

曲線表

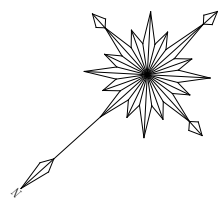
IP	DA	IA	R	TL	ES	CL	CL/2	片勾配	拡幅	IP.D
27	187-09	172-51	200.0	12.50	0.39	25.00	12.50	0.00	0.00	46.00
28	186-59	173-01	200.0	12.20	0.37	24.40	12.20	0.00	0.00	29.00
29	114-50	114-50	18.0	11.50	3.36	20.40	10.20	4.00	0.50	29.80
30	200-19	159-41	60.0	10.80	0.96	21.20	10.60	0.00	0.00	28.40
31	209-18	150-42	40.0	10.50	1.34	20.40	10.20	2.00	0.25	23.10
32	141-08	141-08	30.0	10.60	1.81	20.40	10.20	3.00	0.25	40.20
33	226-29	133-31	25.0	10.70	2.21	20.20	10.10	3.00	0.25	40.70
34	175-24	175-24	300.0	12.00	0.24	24.00	12.00	0.00	0.00	44.40

IP. 32~T-1 L=27.450
 T-1~IP. 33 L=13.264
 IP. 34~T-1 L=33.422
 T-1~IP. 35 L=24.577

凡例

コンクリート擁壁工	
補強土壁工	

路線名	白石林谷線 白石工区	事業名	森林基盤整備事業
林道区分	森林管理道	級別区分	2種3級 設計速度 20 KM/H
年度	令和 8 年度	施工主体	那賀町
名称	平面図面	2 葉中	1 番
施工地	徳島県 那賀郡 那賀町		
縮尺	1/500	図面番号	12 - 1
審査者	設計者		
測点	No. 46 ~ No. 60		



地番	徳島県那賀郡那賀町空字久保15
所有者	八田 謙

RS No. 58+4.3 (MC34) BP ~ No. 62+10.0 EP L=85.7m

地番	徳島県那賀郡那賀町白石字溝谷
所有者	農務未定地

RS上工EP
No. 60

RS上工EP
No. 63+10.0

BM GH=700.557
雑切株鉄天

BM GH=710.070
杉切株鉄天

横断溝 (300×300)
No. 62+3.9

横断溝 (400×400)
No. 68

地番	徳島県那賀郡那賀町空字久保13-1
所有者	八田 謙 外1名

地番	徳島県那賀郡那賀町古用地谷1 5-2
所有者	井中 ナツ子

地番	徳島県那賀郡那賀町古用地谷1
所有者	古窪 忠太郎

地番	徳島県那賀郡那賀町水木平3
所有者	平間 和弘

地番	徳島県那賀郡那賀町古用地谷1 5-1
所有者	興子 剛次

地番	徳島県那賀郡那賀町大木平4
所有者	堀本 ナミエ

地番	徳島県那賀郡那賀町古用地谷1
所有者	古窪 忠太郎

曲線表

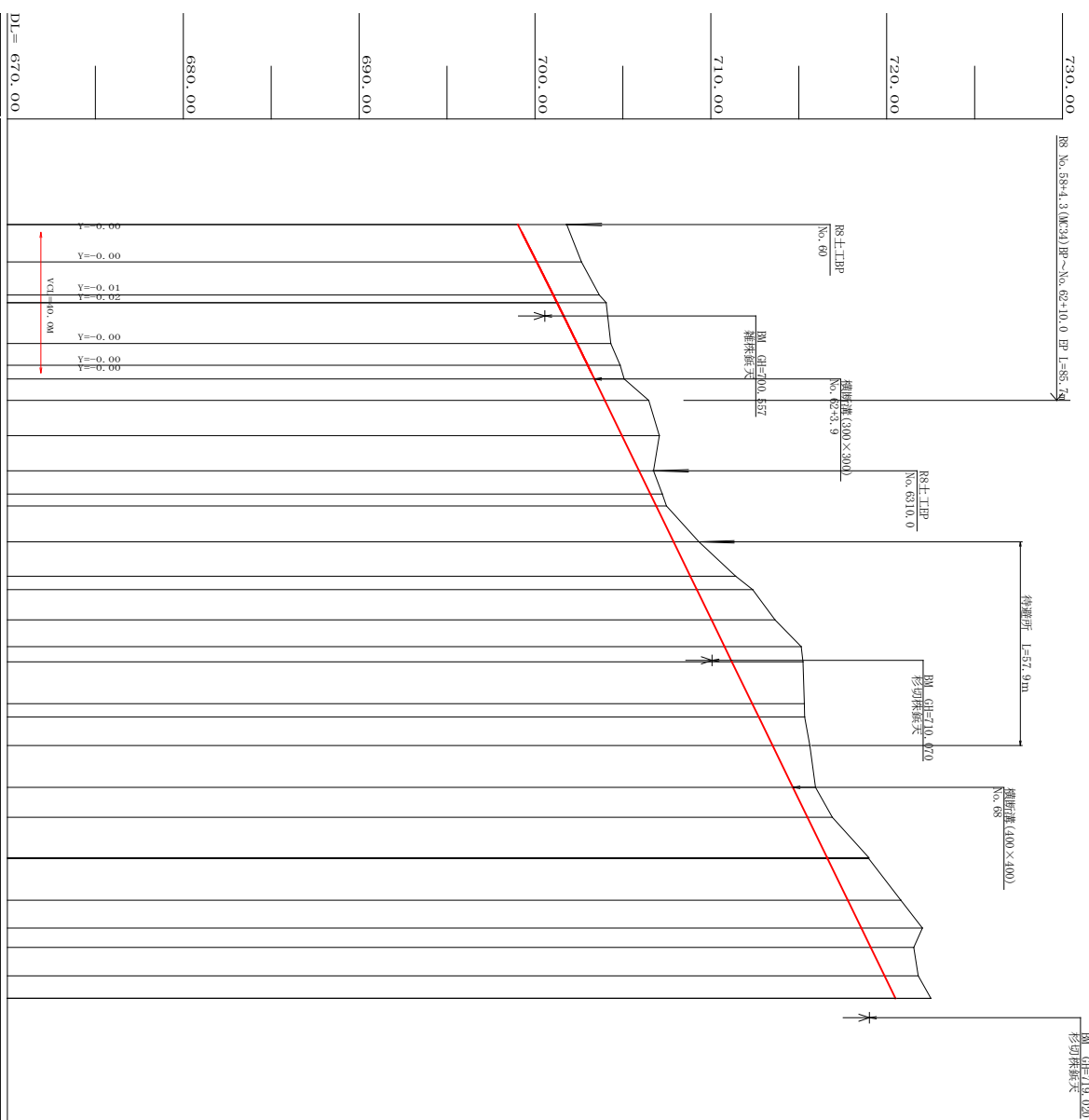
IP	DA	IA	R	TL	ES	CL	CL/2	片勾配	縦 幅	IP.D
35	193-20	166-40	100.0	11.70	0.68	23.20	11.60	0.00	0.00	58.00
36	211-05	148-55	50.0	13.90	1.90	27.20	13.60	0.00	0.00	68.40
37	218-58	141-02	35.0	12.40	2.13	23.80	11.90	3.00	0.25	46.80
38	202-30	157-30	60.0	11.90	1.18	23.60	11.80	0.00	0.00	44.70

IP. 34 ~ T-1 L=33.422
T-1 ~ IP. 35 L=24.577
IP. 35 ~ T-1 L=21.752
T-1 ~ IP. 36 L=46.675
IP. 36 ~ T-1 L=29.572
T-1 ~ IP. 37 L=17.231
IP. 38 ~ T-1 L=25.302
T-1 ~ T-2 L=36.454

凡 例

コンクリート擁壁工	
補強土壁工	

路線名	白石林谷線 白石工区	事業名	森林基盤整備事業
林道区分	森林基幹道	級別区分	2種3級 設計速度 20 km/h
年度	令和 8 年度	施行主体	那 賀 町
名称	平面図面	2 葉中	2 番
施行地	徳島県 那賀郡 那賀町		
縮 尺	1/500	図面番号	1 2 - 2
審査者	設 計 者		
測 点	No. 60 ~ No. 71		



路線名	白石林谷線 白石工区	事業名	森林基盤整備事業
林道区分	森林管理道	規格区分	2種3線 設計速度 20km/h
年度	令和 8 年度	施行主体	那賀町
名称	概断面図	2	集中 2 番
施行地	徳島県 那賀郡 那賀町	図面番号	12 - 4
縮尺	H/1000 V/200	設計者	
審査者			
測点	No. 60 ~ No. 71		

No. 59
-1.97
FH=697.02
GH=698.99
D= 3.70

測点	NO. 59	点間距離	3.70 m
偏心距離	(切土: -m, 盛土: -m)	(法面左: -m, 法面右: -m)	
名称・種別・細別・数量			
掘削 (切土)	片切	礫質土	-
		軟岩(比率)	-(10:0)
盛土	路床盛土	-	-
	路体盛土	-	-
	補強盛土	-	-

BC. 35
-2.54
FH=700.10
GH=702.64
D= 10.60

測点	BC. 35	点間距離	10.60 m
偏心距離	(切土: -m, 盛土: -m)	(路床盛土: m, 路体盛土: m)	(法面左: m, 法面右: m)
名称・種別・細別			
掘削 (切土)	片切	礫質土	3.00
		軟岩(比率)	9.70 (10:0)
盛土	路床盛土	-	-
	路体盛土	-	-
掘削 (床掘)		礫質土	-
		軟岩(比率)	-(10:0)
埋戻し	埋戻(前)	-	-
	埋戻(後)	埋戻C	-
法面	機械整形	礫質土	- 1.80
		軟岩1(A)	0.60 5.10
土羽	削取整形	礫質土	- -
掘削 (側溝掘)		礫質土	-
		軟岩(比率)	-(10:0)
路面工	コンクリート	(t=15cm)	3.00

EC. 34
-2.32
FH=696.64
GH=698.96
D= 12.00

測点	EC. 34	点間距離	12.00 m
偏心距離	(切土: -m, 盛土: -m)	(法面左: -m, 法面右: -m)	
名称・種別・細別・数量			
掘削 (切土)	片切	礫質土	-
		軟岩(比率)	-(10:0)
盛土	路床盛土	-	-
	路体盛土	-	-
	補強盛土	-	-

RS 土工 BP
No. 60
-2.77
FH=699.03
GH=701.80
D= 10.00

測点	No. 60	点間距離	10.00 m
偏心距離	(切土: -m, 盛土: -m)	(法面左: -m, 法面右: -m)	
名称・種別・細別・数量			
掘削 (切土)	片切	礫質土	1.80
		軟岩(比率)	13.60 (10:0)
盛土	路床盛土	-	-
	路体盛土	-	-
	補強盛土	-	-

No. 61
-2.62
FH=701.04
GH=703.66
D= 9.40

測点	No. 61	点間距離	9.40 m
偏心距離	(切土: -m, 盛土: -m)	(路床盛土: m, 路体盛土: m)	(法面左: m, 法面右: m)
名称・種別・細別			
掘削 (切土)	片切	礫質土	1.70
		軟岩(比率)	10.60 (10:0)
盛土	路床盛土	-	-
	路体盛土	-	-
掘削 (床掘)		礫質土	-
		軟岩(比率)	-(10:0)
埋戻し	埋戻(前)	-	-
	埋戻(後)	埋戻C	-
法面	機械整形	礫質土	- 1.80
		軟岩1(A)	0.90 4.90
土羽	削取整形	礫質土	- -
掘削 (側溝掘)		礫質土	-
		軟岩(比率)	-(10:0)
路面工	コンクリート	(t=15cm)	3.00

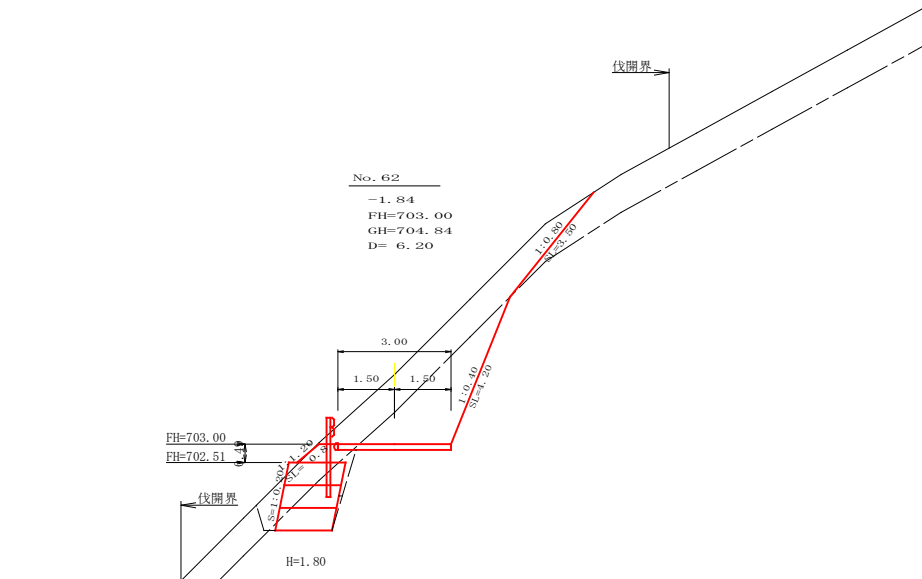
RS BP
MC. 34
-3.56
FH=695.39
GH=698.95
D= 4.30

測点	MC. 34	点間距離	4.30 m
偏心距離	(切土: -m, 盛土: -m)	(法面左: -m, 法面右: -m)	
名称・種別・細別・数量			
掘削 (切土)	片切	礫質土	-
		軟岩(比率)	-(10:0)
盛土	路床盛土	-	-
	路体盛土	-	-
	補強盛土	-	-

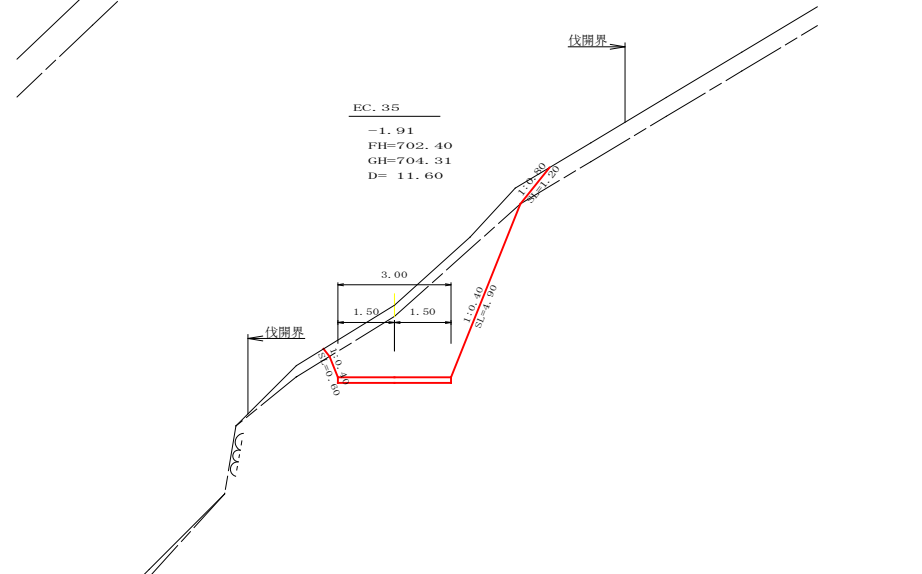
+10.0
-1.80
FH=698.02
GH=699.82
D= 10.00

測点	+10.0	点間距離	10.00 m
偏心距離	(切土: -m, 盛土: -m)	(法面左: -m, 法面右: -m)	
名称・種別・細別・数量			
掘削 (切土)	片切	礫質土	-
		軟岩(比率)	-(10:0)
盛土	路床盛土	-	-
	路体盛土	-	-
	補強盛土	-	-

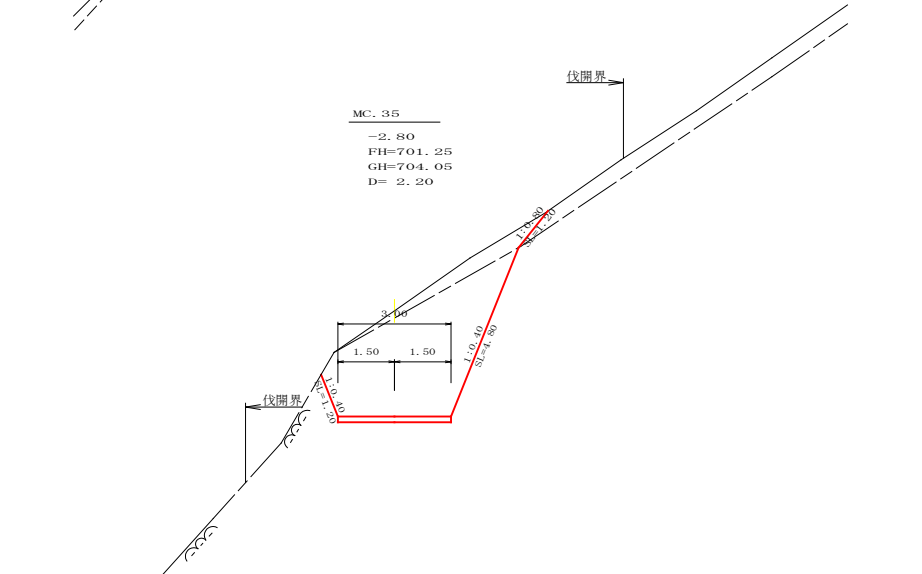
路線名	白石林谷線 白石工区	事業名	森林基盤整備事業
林道区分	森林管理道	級別区分	2種3級 設計速度 20 KM/H
年度	令和 8 年度	施工主体	那賀 町
名称	横断面 3 葉中 1 番		
施工地	徳島県 那賀郡 那賀町		
縮尺	1/100	図面番号	12 - 5
審査者	設計者		
測点	No. 58+4.3(MC34) ~ No. 61		



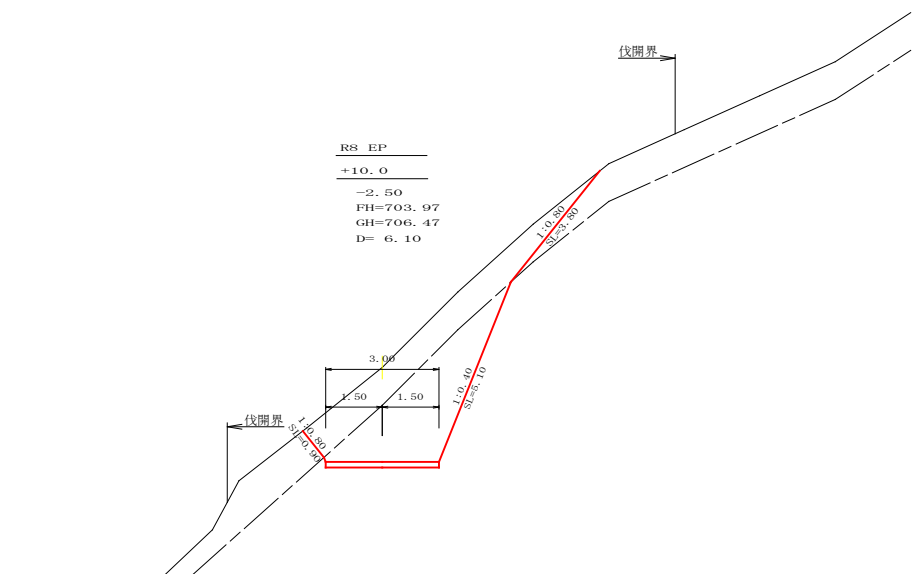
測点	No. 62		点間距離	6.20 m
偏心距離	(切土:)		m	
	(路床盛土:)		m, 路体盛土:)	
	(法面左:)		m, 法面右:)	
名称・種別・細別				
掘削 (切土)	片切	礫質土	5.90	
		軟岩(比率)	5.00 (10: 0)	
	オープンカット	礫質土	-	
		軟岩(比率)	- (10: 0)	
盛土	路床盛土		0.60	
	路体盛土		-	
	補強盛土		2.70	
掘削 (床掘)		礫質土	2.00	
		軟岩(比率)	1.90 (10: 0)	
埋戻し	埋戻(前)		0.60	
	埋戻(後)	埋戻C	0.10	
法面	機械整形	礫質土	-	3.50
		軟岩1(A)	0.00	4.20
		軟岩(比率)	-	-
土羽	削取整形	礫質土	0.80	-
掘削 (側溝掘)		礫質土	-	
		軟岩(比率)	- (10: 0)	
路面工	コンクリート	(t=15cm)	3.00	



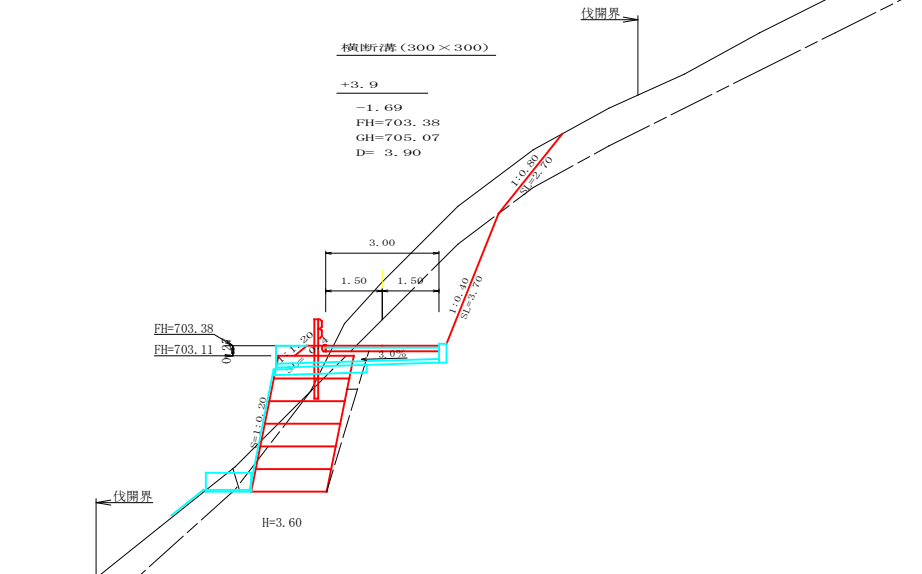
測点	EC. 35		点間距離	12.10 m
偏心距離	(切土:)		m	
	(路床盛土:)		m, 路体盛土:)	
	(法面左:)		m, 法面右:)	
名称・種別・細別				
掘削 (切土)	片切	礫質土	1.90	
		軟岩(比率)	8.40 (10: 0)	
	オープンカット	礫質土	-	
		軟岩(比率)	- (10: 0)	
盛土	路床盛土		0.00	
	路体盛土		-	
	補強盛土		0.00	
掘削 (床掘)		礫質土	0.00	
		軟岩(比率)	0.00 (10: 0)	
埋戻し	埋戻(前)		0.00	
	埋戻(後)	埋戻C	0.00	
法面	機械整形	礫質土	-	1.20
		軟岩1(A)	0.60	4.90
		軟岩(比率)	-	-
土羽	削取整形	礫質土	0.00	-
掘削 (側溝掘)		礫質土	-	
		軟岩(比率)	- (10: 0)	
路面工	コンクリート	(t=15cm)	3.00	



測点	MC. 35		点間距離	2.20 m
偏心距離	(切土:)		m	
	(路床盛土:)		m, 路体盛土:)	
	(法面左:)		m, 法面右:)	
名称・種別・細別				
掘削 (切土)	片切	礫質土	1.60	
		軟岩(比率)	11.80 (10: 0)	
	オープンカット	礫質土	-	
		軟岩(比率)	- (10: 0)	
盛土	路床盛土		-	
	路体盛土		-	
	補強盛土		-	
掘削 (床掘)		礫質土	-	
		軟岩(比率)	- (10: 0)	
埋戻し	埋戻(前)		-	
	埋戻(後)	埋戻C	-	
法面	機械整形	礫質土	-	1.20
		軟岩1(A)	1.20	4.80
		軟岩(比率)	-	-
土羽	削取整形	礫質土	-	-
掘削 (側溝掘)		礫質土	-	
		軟岩(比率)	- (10: 0)	
路面工	コンクリート	(t=15cm)	3.00	

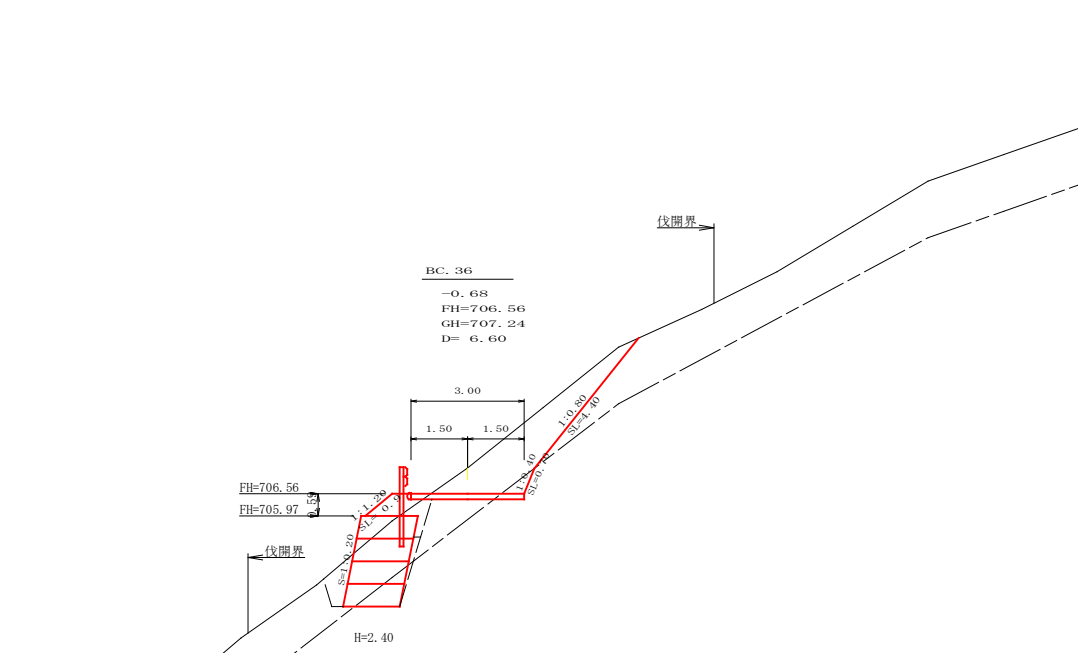


測点	+10.0		点間距離	6.10 m
偏心距離	(切土:)		m	
	(路床盛土:)		m, 路体盛土:)	
	(法面左:)		m, 法面右:)	
名称・種別・細別				
掘削 (切土)	片切	礫質土	6.60	
		軟岩(比率)	8.00 (10: 0)	
	オープンカット	礫質土	-	
		軟岩(比率)	- (10: 0)	
盛土	路床盛土		0.00	
	路体盛土		-	
	補強盛土		0.00	
掘削 (床掘)		礫質土	0.00	
		軟岩(比率)	0.00 (10: 0)	
埋戻し	埋戻(前)		0.00	
	埋戻(後)	埋戻C	0.00	
法面	機械整形	礫質土	0.90	3.80
		軟岩1(A)	-	5.10
		軟岩(比率)	-	-
土羽	削取整形	礫質土	0.00	-
掘削 (側溝掘)		礫質土	-	
		軟岩(比率)	- (10: 0)	
路面工	コンクリート	(t=15cm)	3.00	

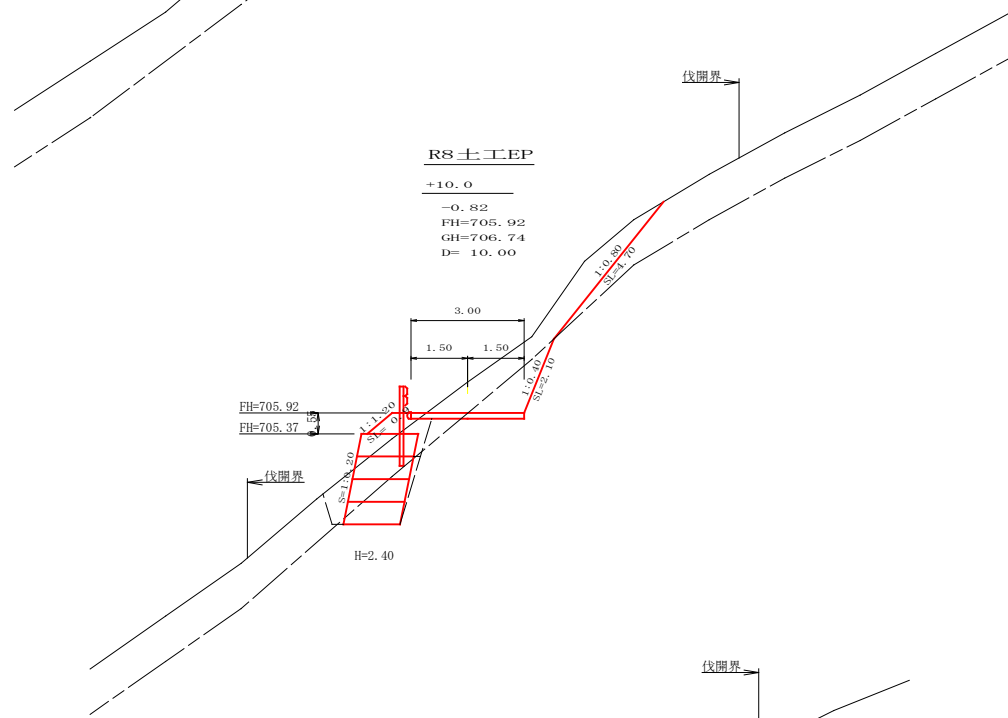


測点	+3.9		点間距離	3.90 m
偏心距離	(切土:)		m	
	(路床盛土:)		m, 路体盛土:)	
	(法面左:)		m, 法面右:)	
名称・種別・細別				
掘削 (切土)	片切	礫質土	5.10	
		軟岩(比率)	4.80 (10: 0)	
	オープンカット	礫質土	-	
		軟岩(比率)	- (10: 0)	
盛土	路床盛土		0.60	
	路体盛土		-	
	補強盛土		7.20	
掘削 (床掘)		礫質土	0.90	
		軟岩(比率)	5.80 (10: 0)	
埋戻し	埋戻(前)		0.50	
	埋戻(後)	埋戻C	0.40	
法面	機械整形	礫質土	0.00	2.70
		軟岩1(A)	-	3.70
		軟岩(比率)	-	-
土羽	削取整形	礫質土	0.40	-
掘削 (側溝掘)		礫質土	-	
		軟岩(比率)	- (10: 0)	
路面工	コンクリート	(t=15cm)	3.00	

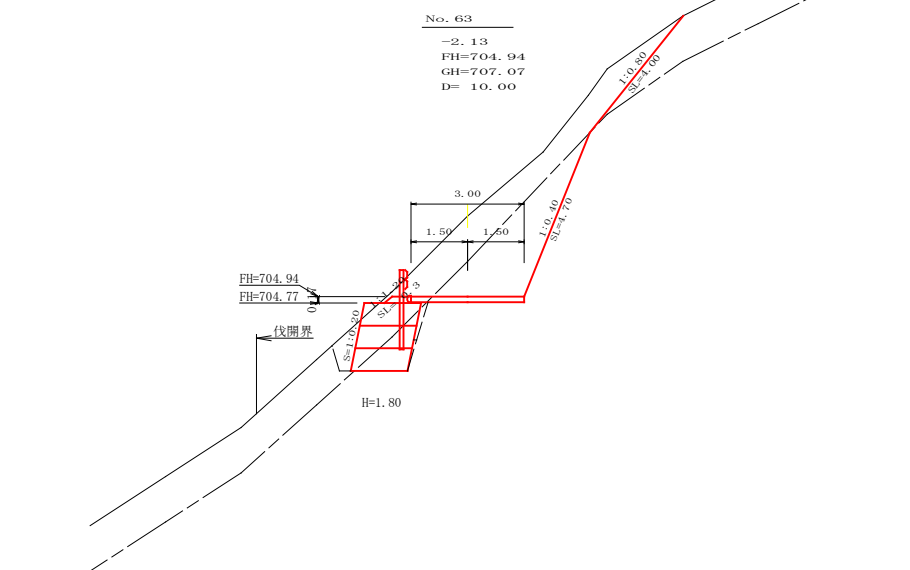
路線名	白石林谷線 白石工区	事業名	森林基盤整備事業
林道区分	森林管理道	級別区分	2種3級 設計速度 20 KM/H
年度	令和 8 年度	施工主体	那賀 町
名称	横断面図 3 葉中 2 番		
施工地	徳島県 那賀郡 那賀町		
縮尺	1/100	図面番号	1 4 - 6
審査者	設計者		
測点	No. 61+2.2(MC35) ~ No. 62+10.0		



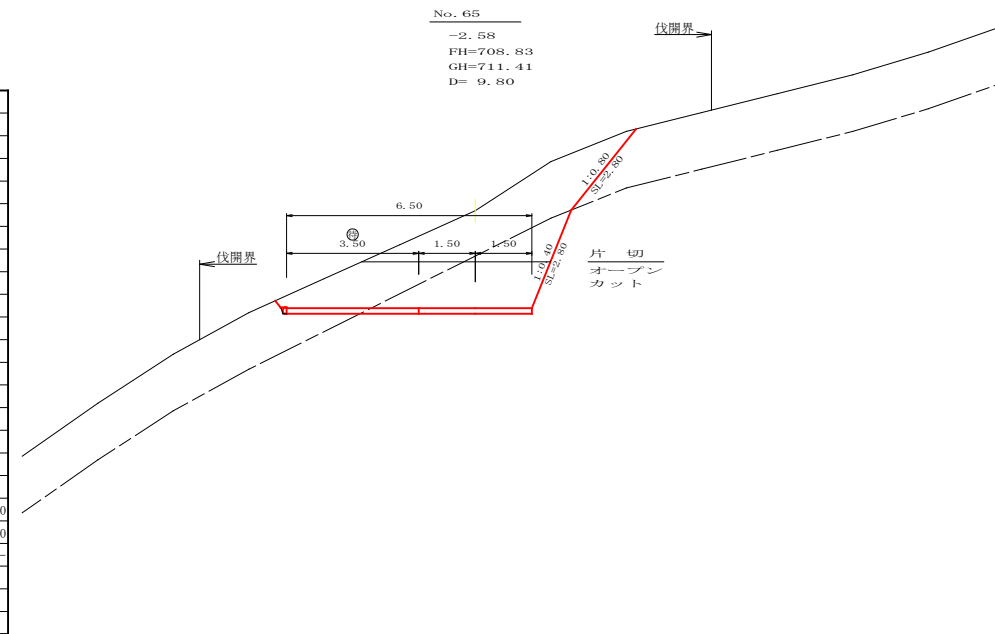
測点	BC.36	点間距離	6.60 m
偏心距離	(切土)	m	
	(路床盛土)	m, 路体盛土: m	
	(法面左)	m, 法面右: m	
名称・種別・細別			
掘削 (切土)	片切	礫質土	4.90
		軟岩(比率)	0.30 (10:0)
	オープンカット	礫質土	-
盛土	路床盛土	0.80	
	路体盛土	-	
	補強盛土	3.60	
掘削 (床掘)	礫質土	3.50	
	軟岩(比率)	0.70 (10:0)	
埋戻し	埋戻(前)	0.60	
	埋戻(後)	埋戻C	0.20
法面	機械整形	礫質土	-
		軟岩1(A)	-
		軟岩(比率)	-
土羽	削取整形	礫質土	0.90
掘削 (側溝場)	礫質土	-	
路面工	コンクリート	(t=15cm)	3.00



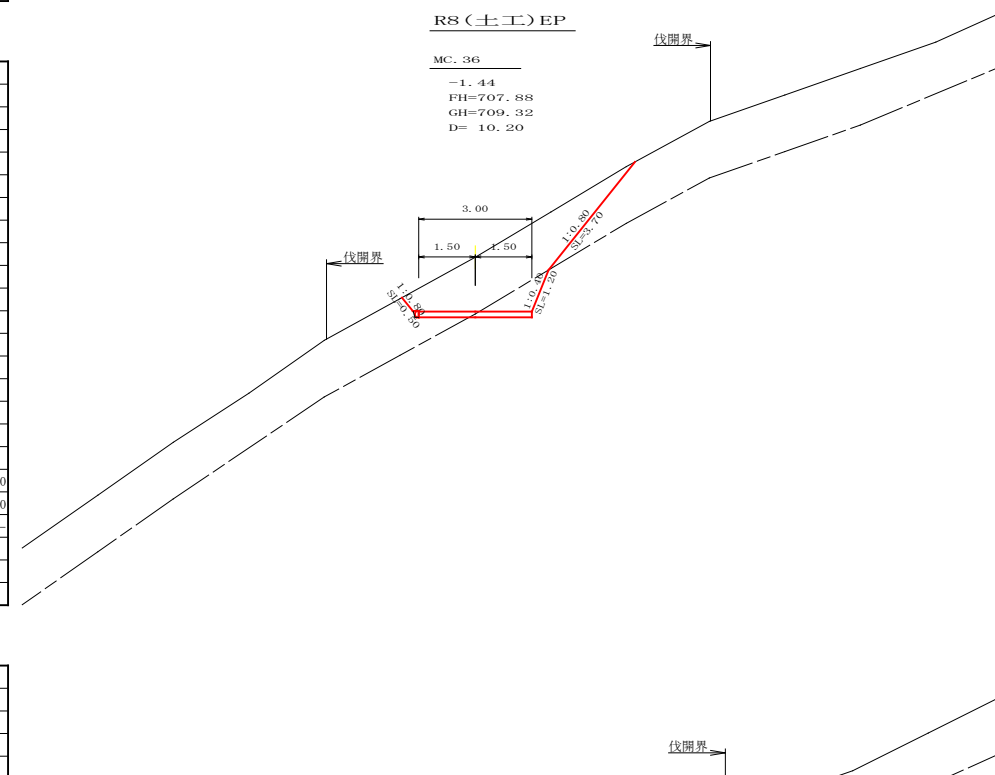
測点	+10.0	点間距離	10.00 m
偏心距離	(切土)	m	
	(路床盛土)	m, 路体盛土: m	
	(法面左)	m, 法面右: m	
名称・種別・細別			
掘削 (切土)	片切	礫質土	4.30
		軟岩(比率)	1.70 (10:0)
	オープンカット	礫質土	-
盛土	路床盛土	0.80	
	路体盛土	-	
	補強盛土	3.60	
掘削 (床掘)	礫質土	2.70	
	軟岩(比率)	1.60 (10:0)	
埋戻し	埋戻(前)	0.60	
	埋戻(後)	埋戻C	0.20
法面	機械整形	礫質土	-
		軟岩1(A)	-
		軟岩(比率)	-
土羽	削取整形	礫質土	0.90
掘削 (側溝場)	礫質土	-	
路面工	コンクリート	(t=15cm)	3.00



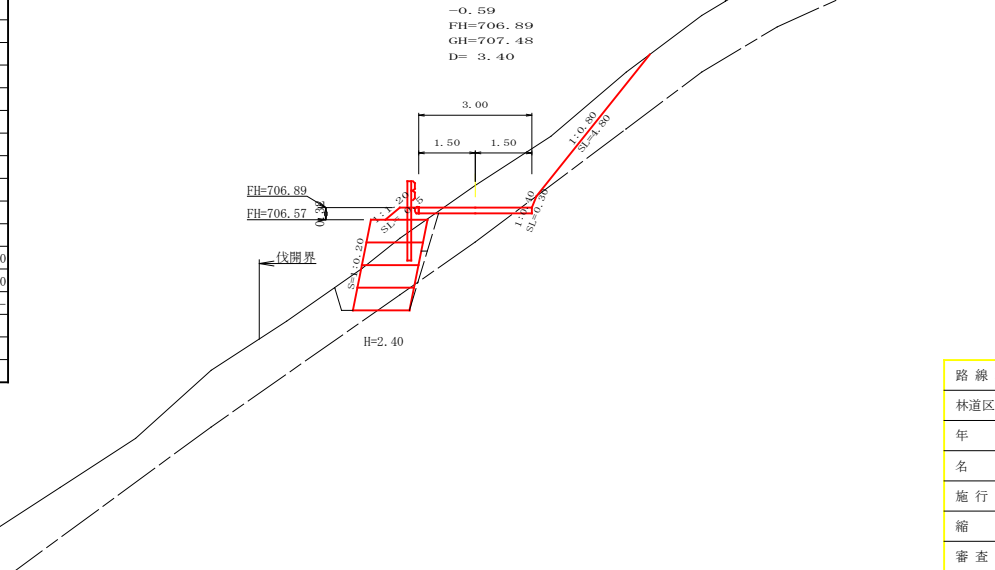
測点	No.63	点間距離	10.00 m
偏心距離	(切土)	m	
	(路床盛土)	m, 路体盛土: m	
	(法面左)	m, 法面右: m	
名称・種別・細別			
掘削 (切土)	片切	礫質土	6.70
		軟岩(比率)	5.60 (10:0)
	オープンカット	礫質土	-
盛土	路床盛土	0.20	
	路体盛土	-	
	補強盛土	2.70	
掘削 (床掘)	礫質土	2.20	
	軟岩(比率)	1.30 (10:0)	
埋戻し	埋戻(前)	0.50	
	埋戻(後)	埋戻C	0.00
法面	機械整形	礫質土	0.00
		軟岩1(A)	-
		軟岩(比率)	-
土羽	削取整形	礫質土	0.30
掘削 (側溝場)	礫質土	-	
路面工	コンクリート	(t=15cm)	3.00



測点	No.65	点間距離	9.80 m
偏心距離	(切土)	m	
	(路床盛土)	m, 路体盛土: m	
	(法面左)	m, 法面右: m	
名称・種別・細別			
掘削 (切土)	片切	礫質土	6.80
		軟岩(比率)	1.60 (10:0)
	オープンカット	礫質土	3.80
盛土	路床盛土	-	
	路体盛土	-	
	補強盛土	-	
掘削 (床掘)	礫質土	-	
	軟岩(比率)	-	
埋戻し	埋戻(前)	-	
	埋戻(後)	埋戻C	-
法面	機械整形	礫質土	0.00
		軟岩1(A)	-
		軟岩(比率)	-
土羽	削取整形	礫質土	-
掘削 (側溝場)	礫質土	-	
路面工	コンクリート	(t=15cm)	6.50



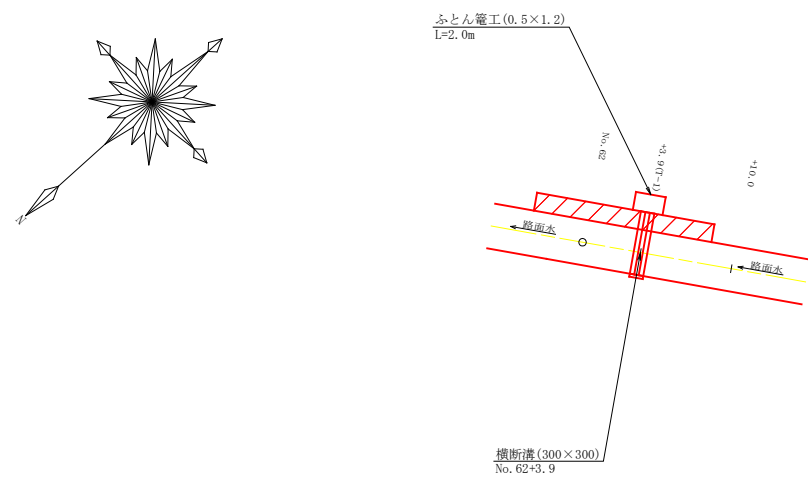
測点	MC.36	点間距離	10.20 m
偏心距離	(切土)	m	
	(路床盛土)	m, 路体盛土: m	
	(法面左)	m, 法面右: m	
名称・種別・細別			
掘削 (切土)	片切	礫質土	6.60
		軟岩(比率)	1.00 (10:0)
	オープンカット	礫質土	0.00
盛土	路床盛土	0.00	
	路体盛土	-	
	補強盛土	0.00	
掘削 (床掘)	礫質土	0.00	
	軟岩(比率)	0.00 (10:0)	
埋戻し	埋戻(前)	0.00	
	埋戻(後)	埋戻C	0.00
法面	機械整形	礫質土	0.50
		軟岩1(A)	-
		軟岩(比率)	-
土羽	削取整形	礫質土	0.00
掘削 (側溝場)	礫質土	-	
路面工	コンクリート	(t=15cm)	3.00



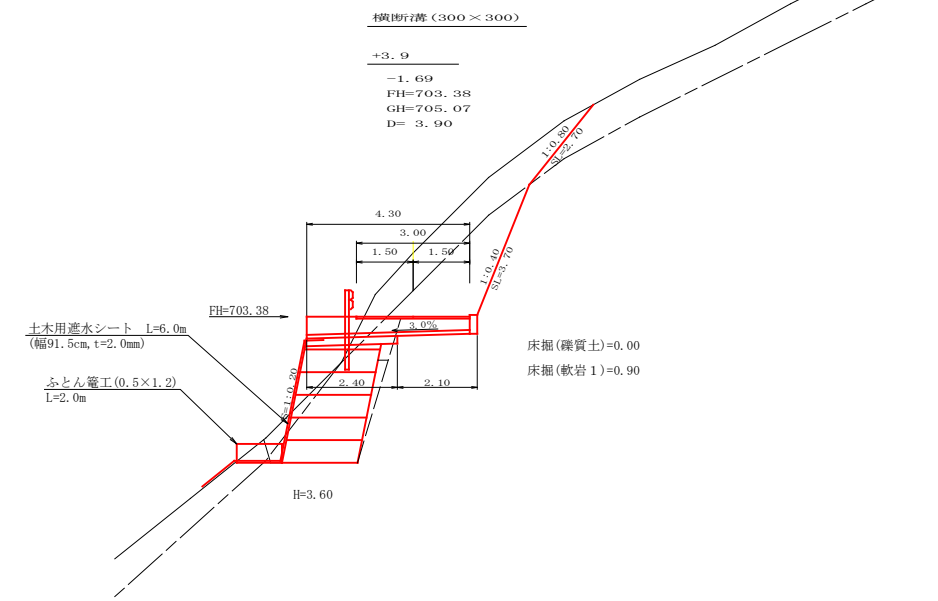
測点	No.64	点間距離	3.40 m
偏心距離	(切土)	m	
	(路床盛土)	m, 路体盛土: m	
	(法面左)	m, 法面右: m	
名称・種別・細別			
掘削 (切土)	片切	礫質土	4.30
		軟岩(比率)	0.10 (10:0)
	オープンカット	礫質土	-
盛土	路床盛土	0.50	
	路体盛土	-	
	補強盛土	3.60	
掘削 (床掘)	礫質土	3.10	
	軟岩(比率)	0.30 (10:0)	
埋戻し	埋戻(前)	0.40	
	埋戻(後)	埋戻C	0.10
法面	機械整形	礫質土	0.00
		軟岩1(A)	-
		軟岩(比率)	-
土羽	削取整形	礫質土	0.50
掘削 (側溝場)	礫質土	-	
路面工	コンクリート	(t=15cm)	3.00

路線名	白石林谷線 白石工区	事業名	森林基盤整備事業
林道区分	森林管理道	級別区分	2種3級 設計速度 20 km/h
年度	令和 8 年度	施行主体	那賀町
名称	横断面 3 葉中 3 番		
施行地	徳島県 那賀郡 那賀町		
縮尺	1/100	図面番号	14 - 7
審査者	設計者		
測点	No.63 ~ No.65		

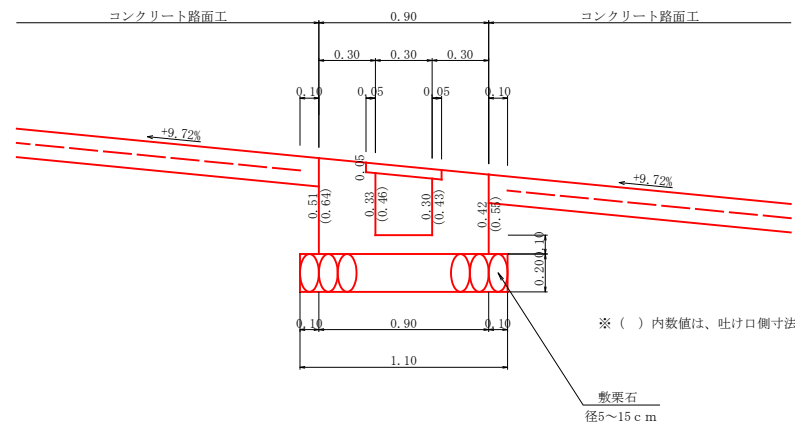
平面見取り図(SC:1/250)



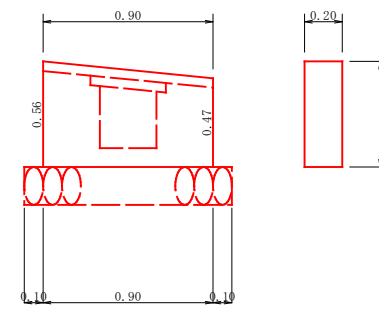
横断見取り図(SC:1/100)



横断溝 (グレーチング 300x300) 受台断面図
SC: 1/20



止めコンクリート展開図
(SC:1/20)



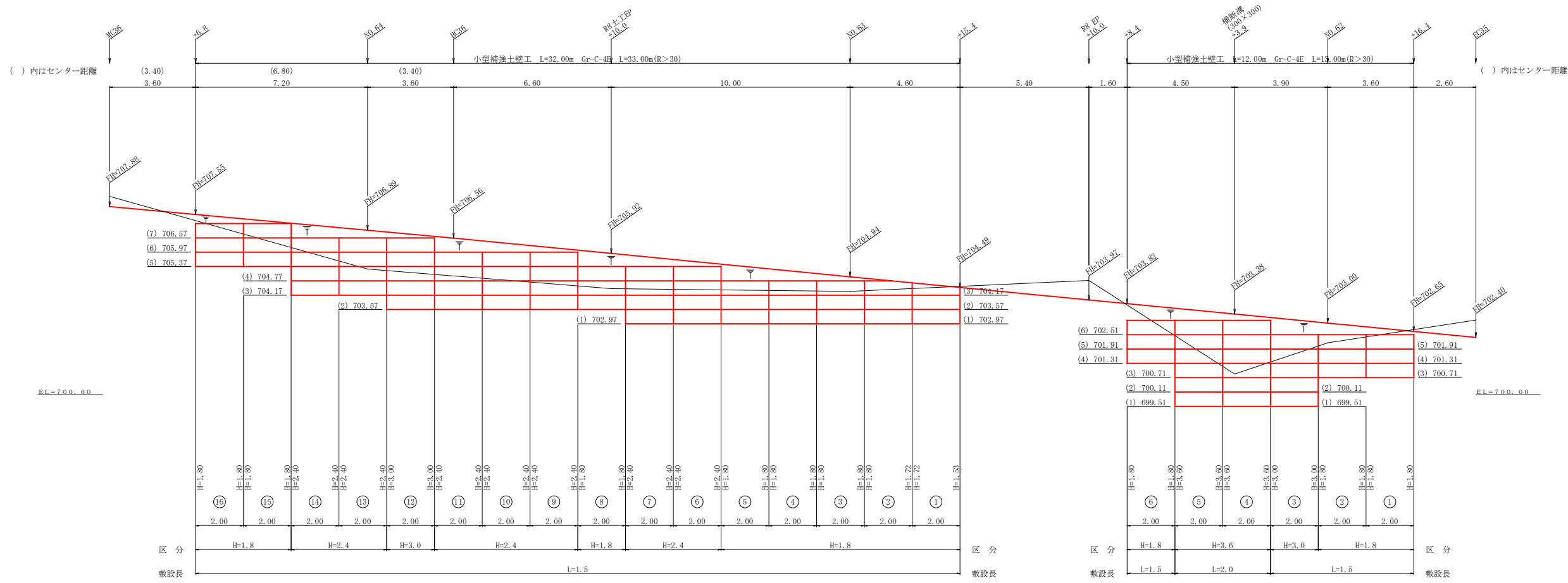
設 点 No. 62+3.9			
横断溝 (グレーチング)	T-14	995x400x44	3.00 m
受 台	コンクリート	1/2(0.30+0.38) x 4.30+0.90 x 1/2(0.47+0.56) x 0.20	1.55 m ³
	敷栗石	1/2(1.86+2.38) x 4.30+0.90 x 1/2(0.47+0.56) x 0.20 x 2	9.30 m ²
	敷栗石 (φ=5~15cm)	2.40 x 1.10	2.31 m ²
	基面整正	2.10 x 0.90	1.89 m ²
吐 口	布団かご (0.5x1.2x2.0)		2.00 m
	土木用遮水シート (幅91.5cm, t=2.0mm)	0.915 x 6.00	5.49 m ²
掘 削	雜質土		m ³
	軟岩 1	0.90 x 1.10	0.99 m ³

路線名	白石林谷線 白石工区	事業名	森林基盤整備事業	
林道区分	森林管理道	級別区分	2種3級	設計速度 20 km/h
年度	令和 8 年度	施行主体	那 賀 町	
名称	構造図面 1 葉中 1 番			
施行地	徳島県 那賀郡 那賀町			
縮 尺	図 示	図面番号	1 2 - 8	
審査者	設 計 者			
測 点	No. 62+3.9			

正面展開図

縮尺 1:100

NO.61+16.4 ~ NO.62+8.4, NO.62+15.4 ~ NO.64+6.8



区間2 : NO.62+15.4 ~ NO.64+6.8

区間1 : NO.61+16.4 ~ NO.62+8.4

種別	区分	数量	単位
壁面積	H=1.8m	28.37	m ²
	H=2.4m	33.60	m ²
	H=3.0m	6.00	m ²
	H=3.6m		m ²
	H=4.2m		m ²
	H=4.8m		m ²
	合計	67.97	m ²
基面整正		48.00	m ²
排水材			m ²
防護施設	Gr-C-4E (R<30)		m
	Gr-C-4E (R≧30)	33.00	m
	合計	33.00	m

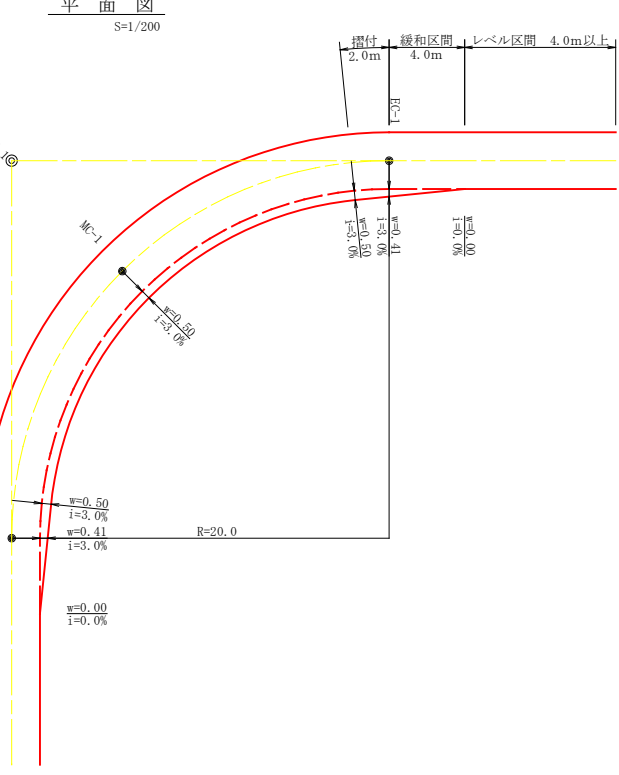
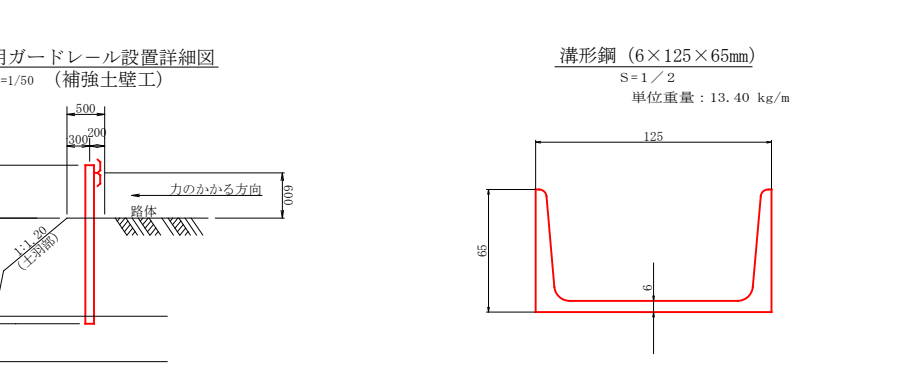
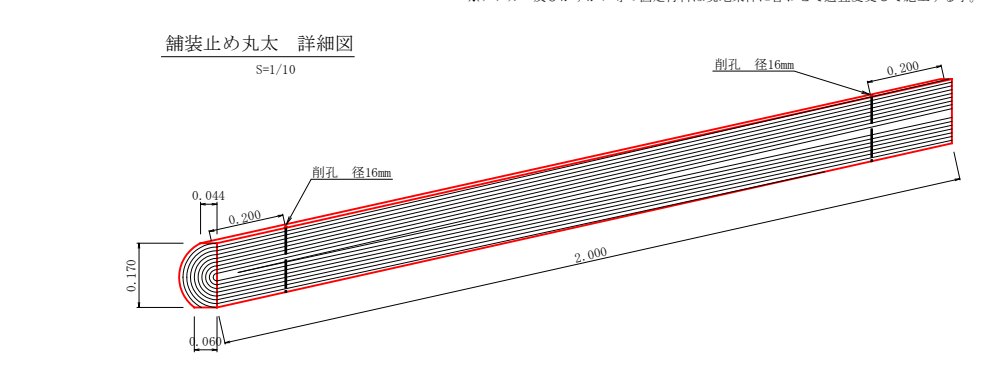
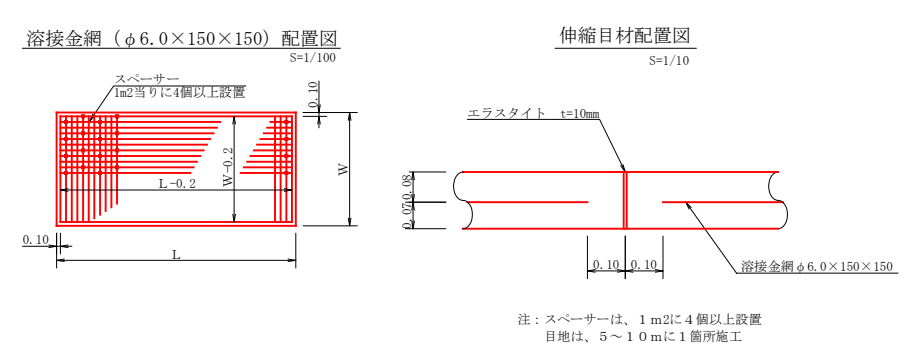
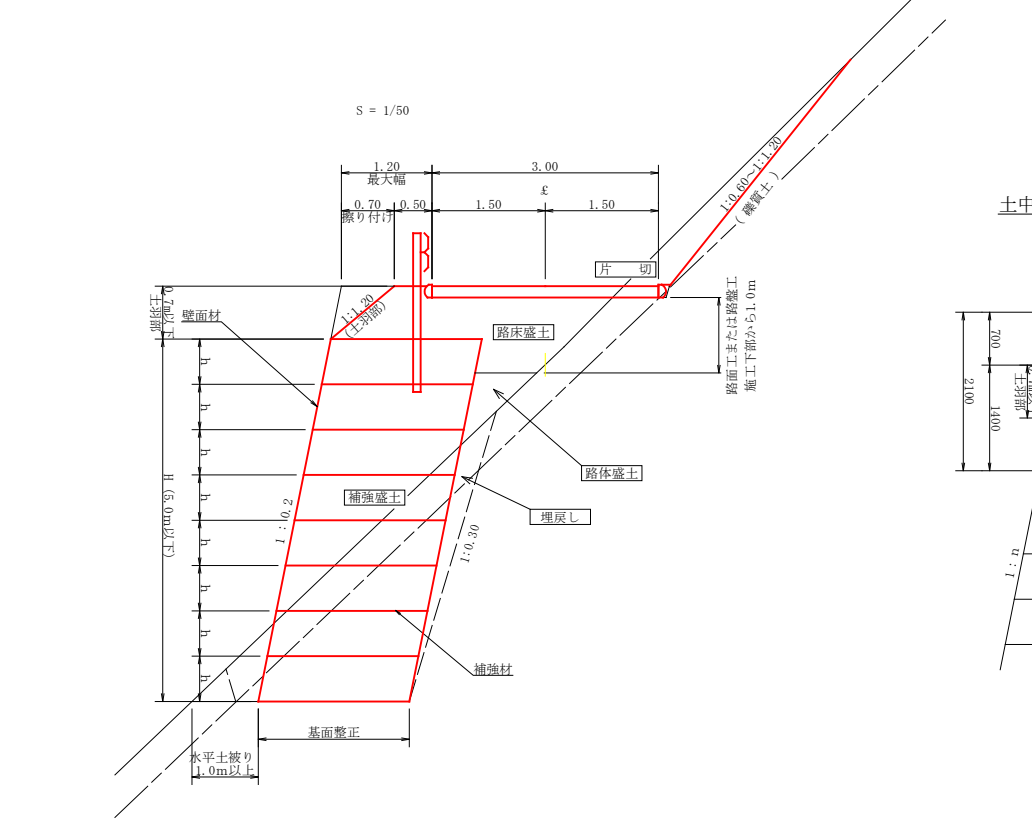
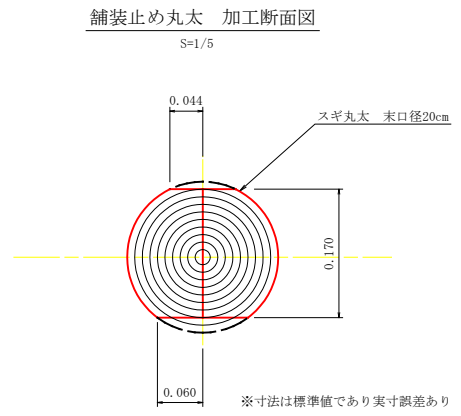
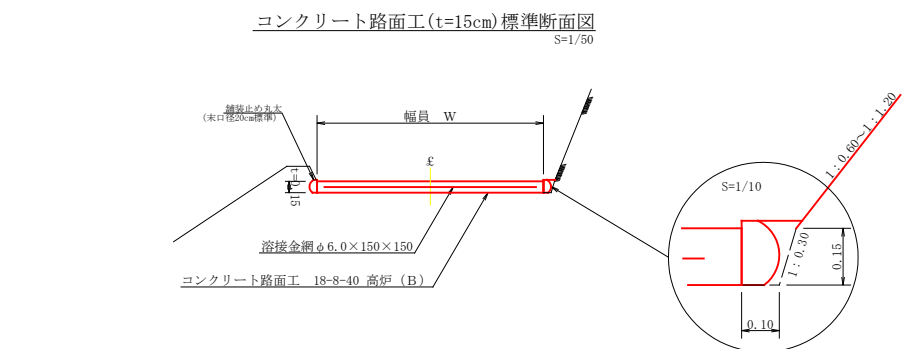
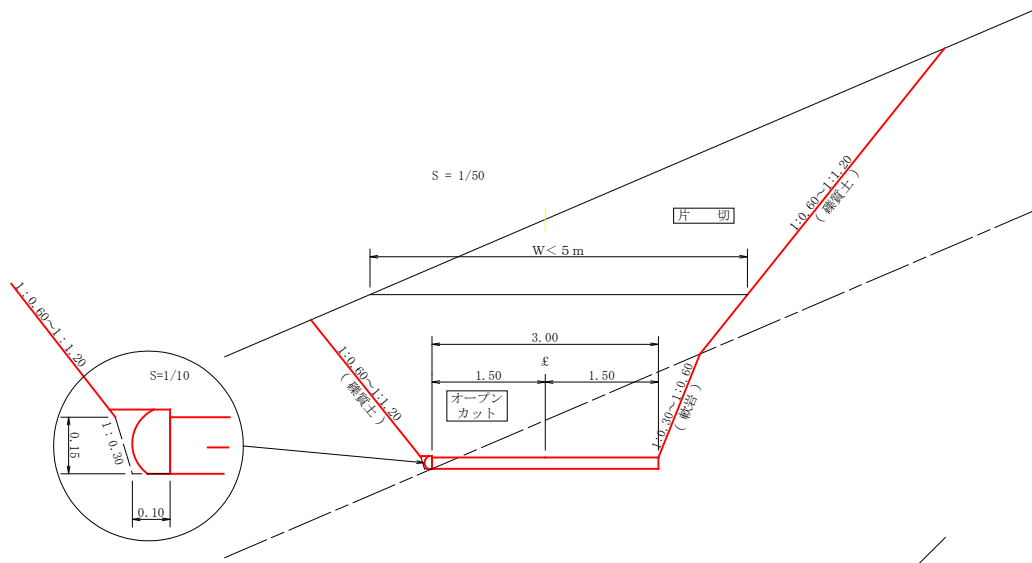
区間番号	計 算 式	壁面積(m ²)	区間種別
1	1/2 (1.53 + 1.72) × 2.00 =	3.25	H=1.8m
2	1/2 (1.72 + 1.80) × 2.00 =	3.52	H=1.8m
3	1/2 (1.80 + 1.80) × 2.00 =	3.60	H=1.8m
4	1/2 (1.80 + 1.80) × 2.00 =	3.60	H=1.8m
5	1/2 (1.80 + 1.80) × 2.00 =	3.60	H=1.8m
6	1/2 (2.40 + 2.40) × 2.00 =	4.80	H=2.4m
7	1/2 (2.40 + 2.40) × 2.00 =	4.80	H=2.4m
8	1/2 (1.80 + 1.80) × 2.00 =	3.60	H=1.8m
9	1/2 (2.40 + 2.40) × 2.00 =	4.80	H=2.4m
10	1/2 (2.40 + 2.40) × 2.00 =	4.80	H=2.4m
11	1/2 (2.40 + 2.40) × 2.00 =	4.80	H=2.4m
12	1/2 (3.00 + 3.00) × 2.00 =	6.00	H=3.0m
13	1/2 (2.40 + 2.40) × 2.00 =	4.80	H=2.4m
14	1/2 (2.40 + 2.40) × 2.00 =	4.80	H=2.4m
15	1/2 (1.80 + 1.80) × 2.00 =	3.60	H=1.8m
16	1/2 (1.80 + 1.80) × 2.00 =	3.60	H=1.8m

種別	区分	数量	単位
壁面積	H=1.8m	10.80	m ²
	H=2.4m		m ²
	H=3.0m	6.00	m ²
	H=3.6m	14.40	m ²
	H=4.2m		m ²
	H=4.8m		m ²
	合計	31.20	m ²
基面整正		20.00	m ²
排水材			m ²
防護施設	Gr-C-4E (R<30)		m
	Gr-C-4E (R≧30)	13.00	m
	合計	13.00	m

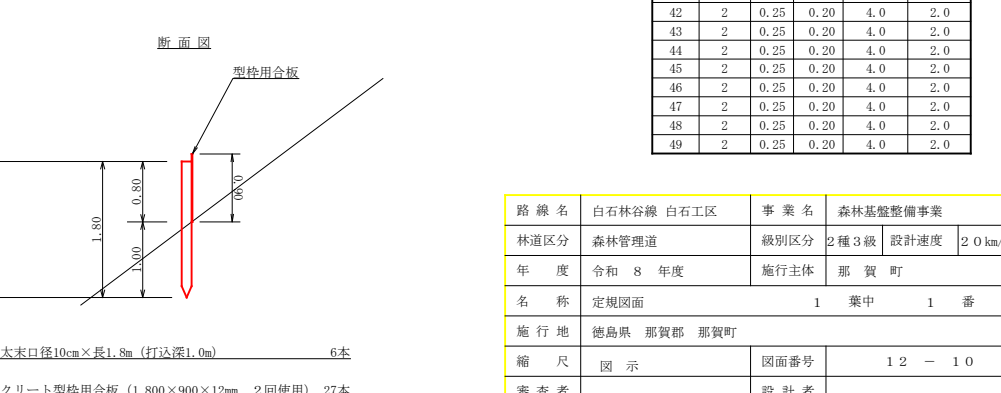
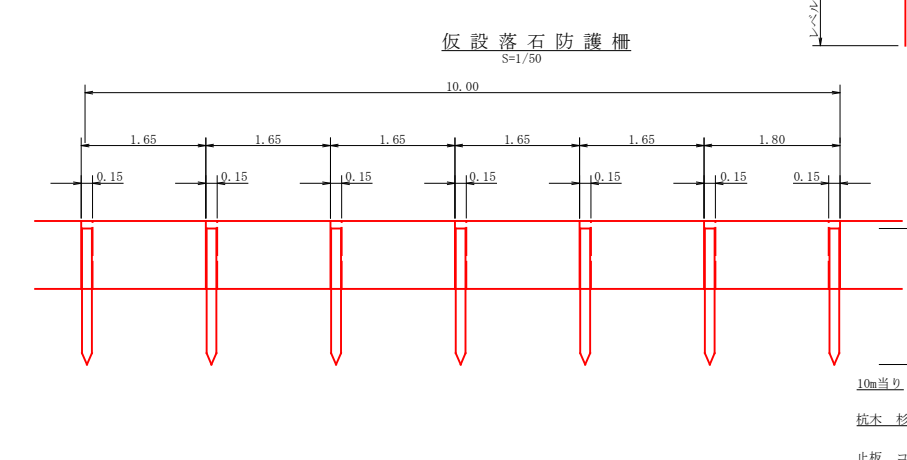
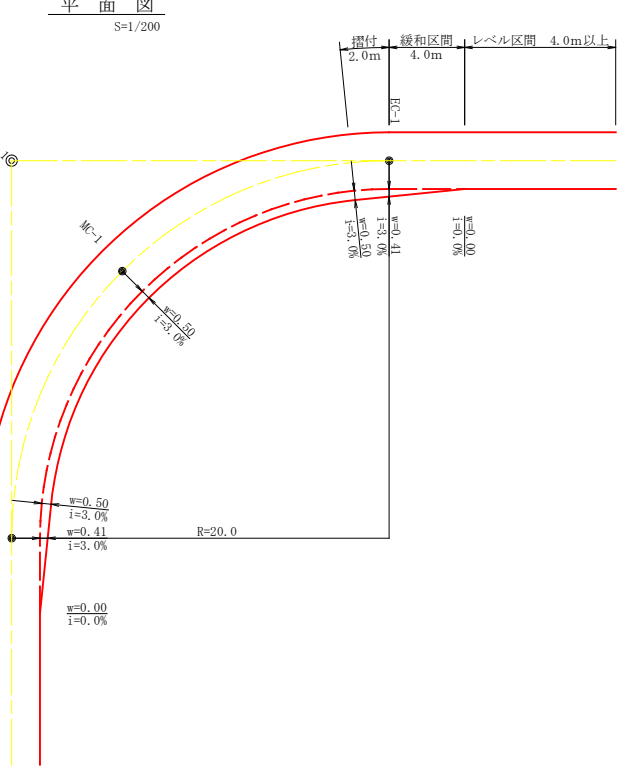
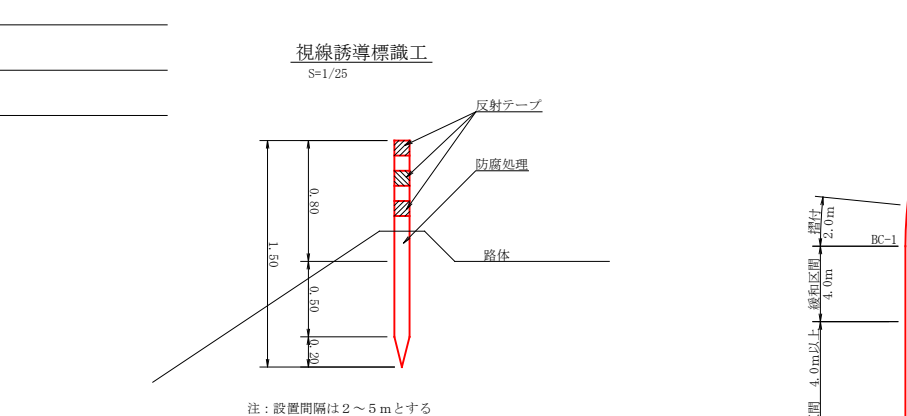
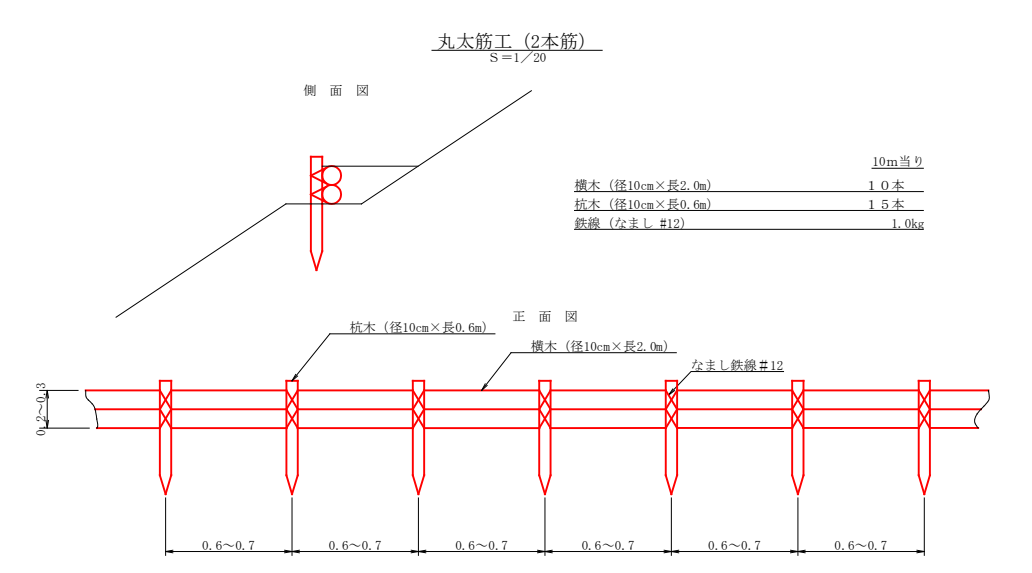
区間番号	計 算 式	壁面積(m ²)	区間種別
1	1/2 (1.80 + 1.80) × 2.00 =	3.60	H=1.8m
2	1/2 (1.80 + 1.80) × 2.00 =	3.60	H=1.8m
3	1/2 (3.00 + 3.00) × 2.00 =	6.00	H=3.0m
4	1/2 (3.60 + 3.60) × 2.00 =	7.20	H=3.6m
5	1/2 (3.60 + 3.60) × 2.00 =	7.20	H=3.6m
6	1/2 (1.80 + 1.80) × 2.00 =	3.60	H=1.8m

単位体積重量 (γ)	18.0 kN/m ³
せん断抵抗角 (φ)	35°
粘着力 (c)	0 kN/m ²
支持地盤の許容支持力	300 kN/m ²
載荷重 (q)	10 kN/m ²

路線名	白石林谷線 白石工区	事業名	森林基盤整備事業
林道区分	森林管理道	級別区分	2種3級 設計速度 20 km/h
年度	令和8年度	施行主体	那賀町
名称	小型補強土壁工正面展開図	1 葉中	1 番
施行地	徳島県 那賀郡 那賀町		
縮尺	1/100	図面番号	12 - 9
審査者	設計者		
測点	NO.61+16.4 ~ NO.62+8.4, NO.62+15.4 ~ NO.64+6.8		



R (m)	片勾配 %	設計幅員(3.00m)			すりつけ m
		幅員 w(m)	BC・EC 幅員 m	緩和区間 m	
6	4	1.00	0.93	4.0	2.0
7	4	1.00	0.90	4.0	2.0
8	4	1.00	0.87	4.0	2.0
9	4	0.75	0.67	4.0	2.0
10	4	0.75	0.65	4.0	2.0
11	4	0.75	0.64	4.0	2.0
12	4	0.75	0.63	4.0	2.0
13	4	0.50	0.44	4.0	2.0
14	4	0.50	0.44	4.0	2.0
15	4	0.50	0.43	4.0	2.0
16	4	0.50	0.42	4.0	2.0
17	4	0.50	0.42	4.0	2.0
18	4	0.50	0.41	4.0	2.0
19	4	0.50	0.41	4.0	2.0
20	3	0.50	0.41	4.0	2.0
21	3	0.50	0.40	4.0	2.0
22	3	0.50	0.40	4.0	2.0
23	3	0.50	0.40	4.0	2.0
24	3	0.50	0.40	4.0	2.0
25	3	0.25	0.22	4.0	2.0
26	3	0.25	0.22	4.0	2.0
27	3	0.25	0.22	4.0	2.0
28	3	0.25	0.22	4.0	2.0
29	3	0.25	0.21	4.0	2.0
30	3	0.25	0.21	4.0	2.0
31	3	0.25	0.21	4.0	2.0
32	3	0.25	0.21	4.0	2.0
33	3	0.25	0.21	4.0	2.0
34	3	0.25	0.21	4.0	2.0
35	3	0.25	0.21	4.0	2.0
36	3	0.25	0.21	4.0	2.0
37	3	0.25	0.20	4.0	2.0
38	3	0.25	0.20	4.0	2.0
39	3	0.25	0.20	4.0	2.0
40	2	0.25	0.20	4.0	2.0
41	2	0.25	0.20	4.0	2.0
42	2	0.25	0.20	4.0	2.0
43	2	0.25	0.20	4.0	2.0
44	2	0.25	0.20	4.0	2.0
45	2	0.25	0.20	4.0	2.0
46	2	0.25	0.20	4.0	2.0
47	2	0.25	0.20	4.0	2.0
48	2	0.25	0.20	4.0	2.0
49	2	0.25	0.20	4.0	2.0



施工延長 12.00 + 114.00 + 12.50 = 138.50m

設置箇所

No.61+16.4 ~ No.62+8.4 付近 L=12.00m

No.62+15.4 ~ No.68次BC38 付近 L=114.00m

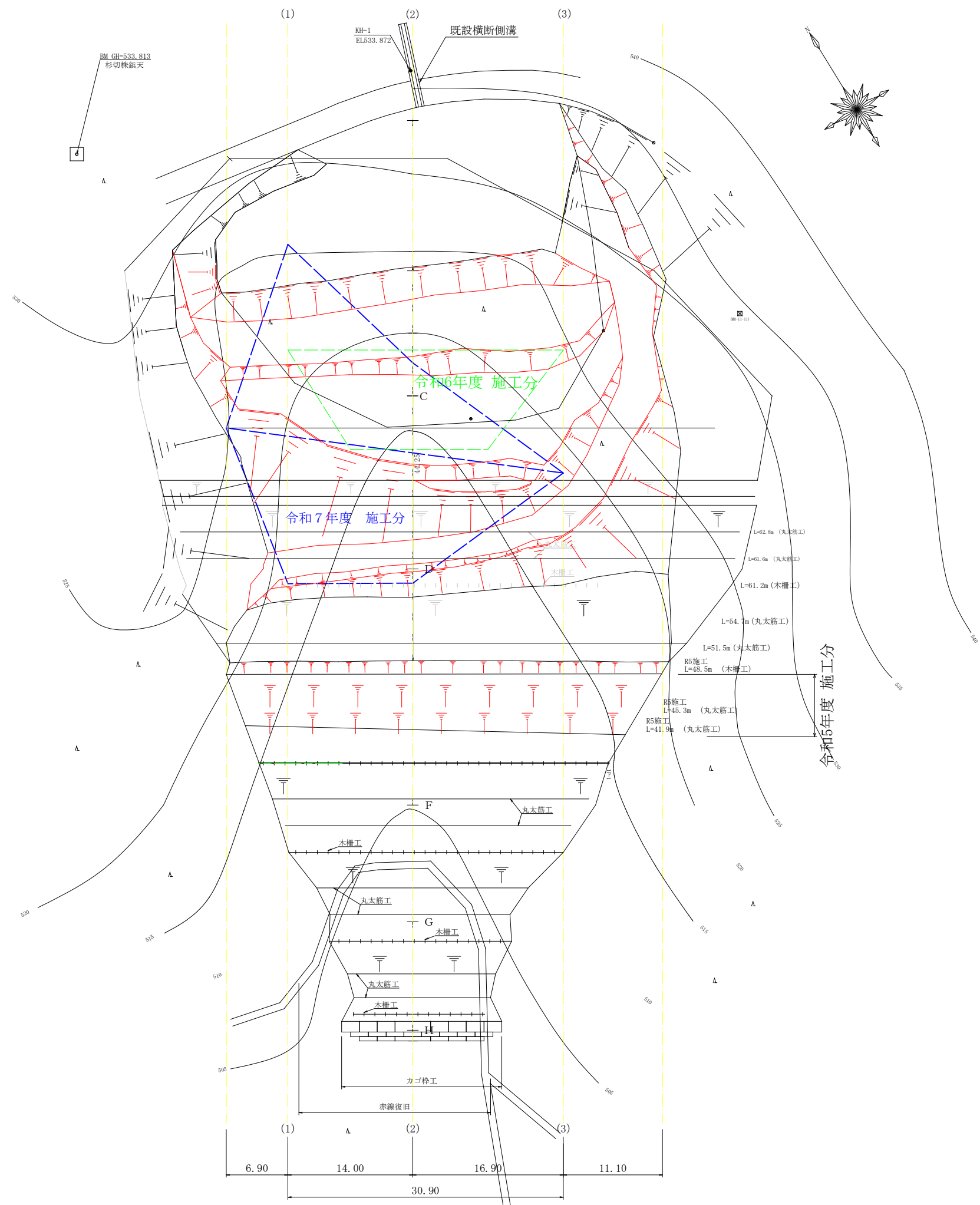
No.70+5.5 ~ No.71 付近 L=12.50m

舗装止め丸太工 標準数量表 1.0m当り

項目	種別・寸法	数量
スギ丸太φ200mm (170タイコ)	高さ17.0cm×長2.0m パーカー皮むき、両端から20cmの位置に 穴開け加工φ16mm	5.0本
アンカー	D16 L=350~800mm程度	10.0本
かすがい	φ12 240mm	5.0箇所

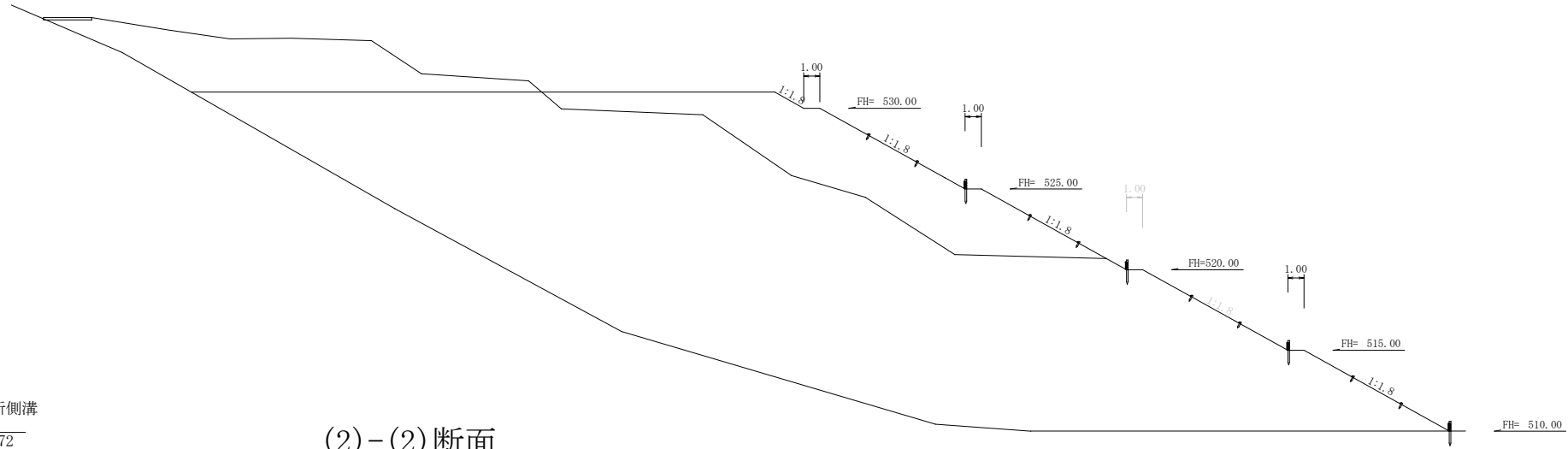
※アンカー及びかすがい等の固定材料は現地条件に合わせて適宜変更して施工する。

路線名	白石林谷線 白石工区	事業名	森林基盤整備事業
林道区分	森林管理道	級別区分	2種3級 設計速度 20 km/h
年度	令和8年度	施行主体	那賀町
名称	定規図面	1 葉中	1 番
施行地	徳島県 那賀郡 那賀町		
縮尺	図示	図面番号	12 - 10
審査者	設計者		
測点	No.60 ~ No.71		



路線名	白石林谷線 白石工区	事業名	森林基盤整備事業	
林道区分	森林管理道	級別区分	2種3級	設計速度 20 km/h
年度	令和8年度	施行主体	那賀町	
名称	平面図面(残土処理場)		1	葉中 1 番
施行地	徳島県 那賀郡 那賀町			
縮尺	1/250	図面番号	12 - 11	
審査者	設計者			
測点	鉢久保残土処理場			

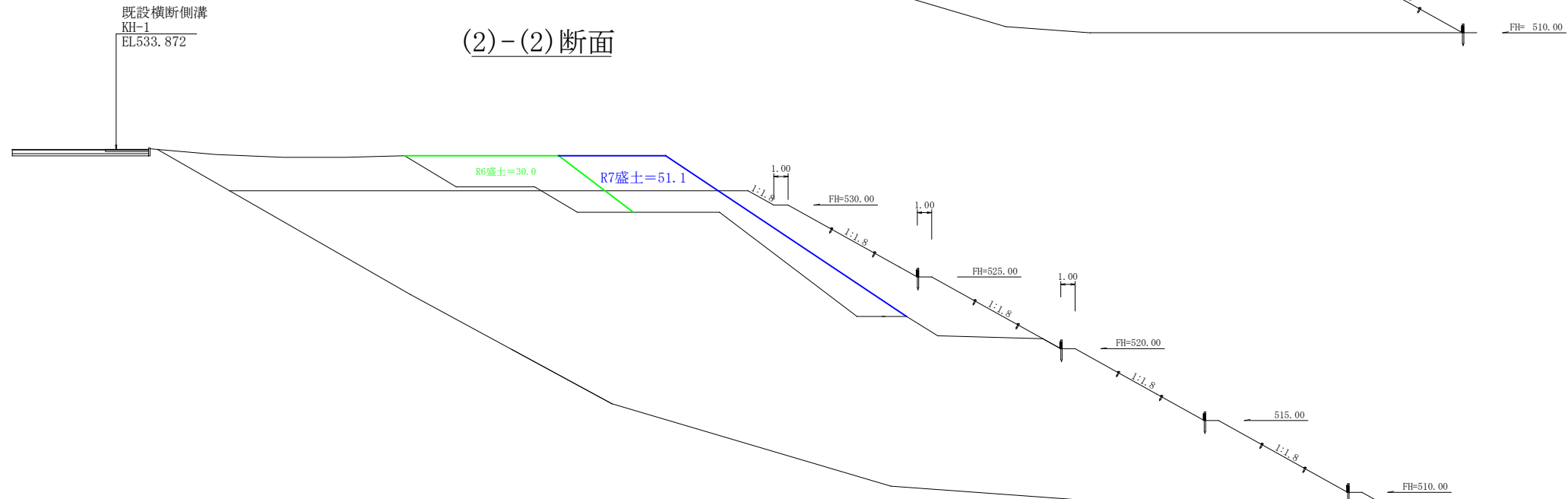
(3)-(3)断面



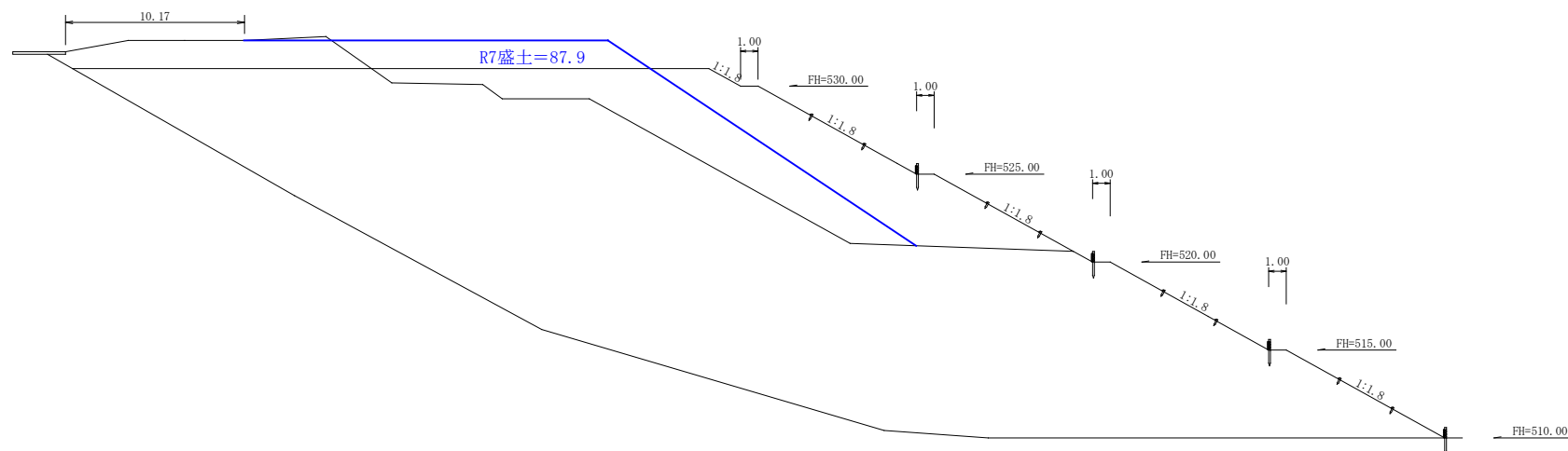
R7 残土量数量表

$1/2(0.00 + 87.90) \times 6.90 = 303.26$
$1/2(87.90 + 51.10) \times 14.00 = 973.00$
$1/2(51.10 + 0.00) \times 16.90 = 431.80$
合計 1,708.06 ÷ 1.25 = 1,366.45m ³

(2)-(2)断面



(1)-(1)断面



路線名	白石林谷線 白石工区	事業名	森林基盤整備事業	
林道区分	森林管理道	級別区分	2種3級	設計速度 20 km/h
年度	令和 8 年度	施行主体	那賀町	
名称	横断図面(残土処理場)		1 葉中	1 番
施行地	徳島県 那賀郡 那賀町			
縮尺	1/250	図面番号	12 - 12	
審査者	設計者			
測点	鉢久保残土処理場			