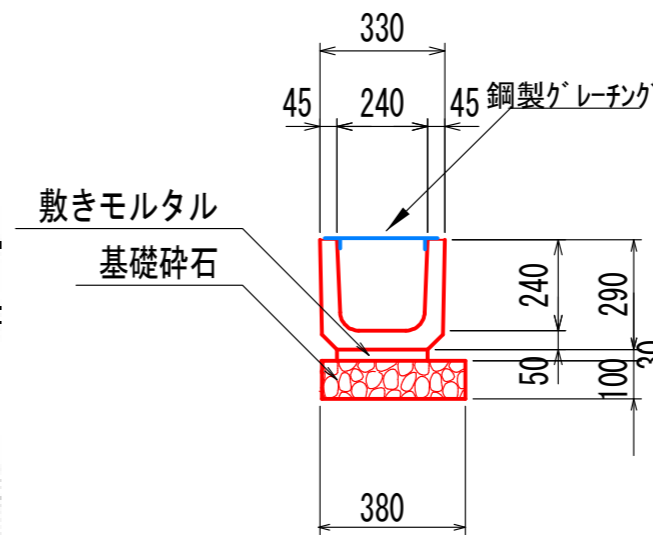
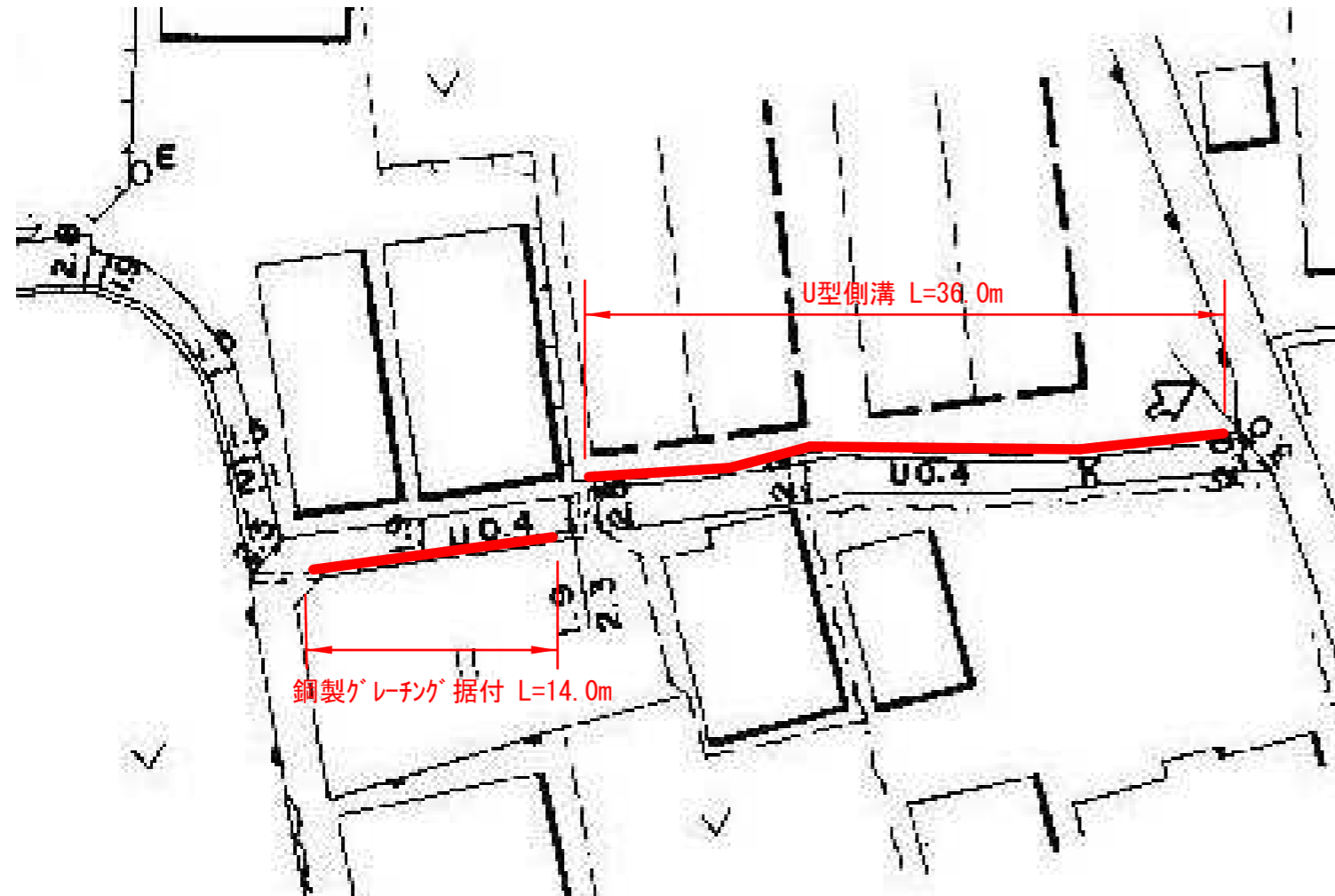


U形側溝

S=1:20

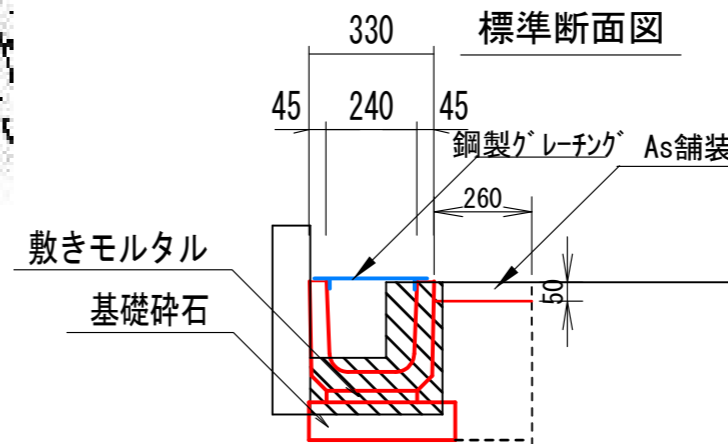


材 料 表 1.0m当り

名 称	単 位	数 量
U形側溝	個	1.67
敷モルタル	m ³	0.007
基礎砕石	m ²	0.380
鋼製グレーチング	枚	1.0

標準断面図

S=1:20



土 工 数 量 1.0m当り

名 称	単 位	数 量
コンクリート取壊	個	0.08
床 堀	m ³	0.14
埋 戻	m ²	0.10
As切断	m	1.0
As破碎	m ²	0.25

数 量 総 括 表 1.0式当り

名 称	算 式	数 量
U形側溝		36.0m
鋼製グレーチング据付	(14.0+36.0)/0.6	83.3枚
コンクリート取壊	0.08×36.0	2.9m ³
床 堀	0.14×36.0	5.0m ³
埋 戻	0.10×36.0	3.6m ³
As切断	1.0×36.0	36.0m
As破碎	0.25×36.0	9.0m ²
As舗装	0.26×36.0	9.4m ²

工事名	令和8年度町単独町道新居線排水路改修工事		
図面名	平面図・標準断面図		
作成年月日	R8.5.18		
縮尺		図面番号	1/1
会社名			
事業者名	那賀町 建設課		