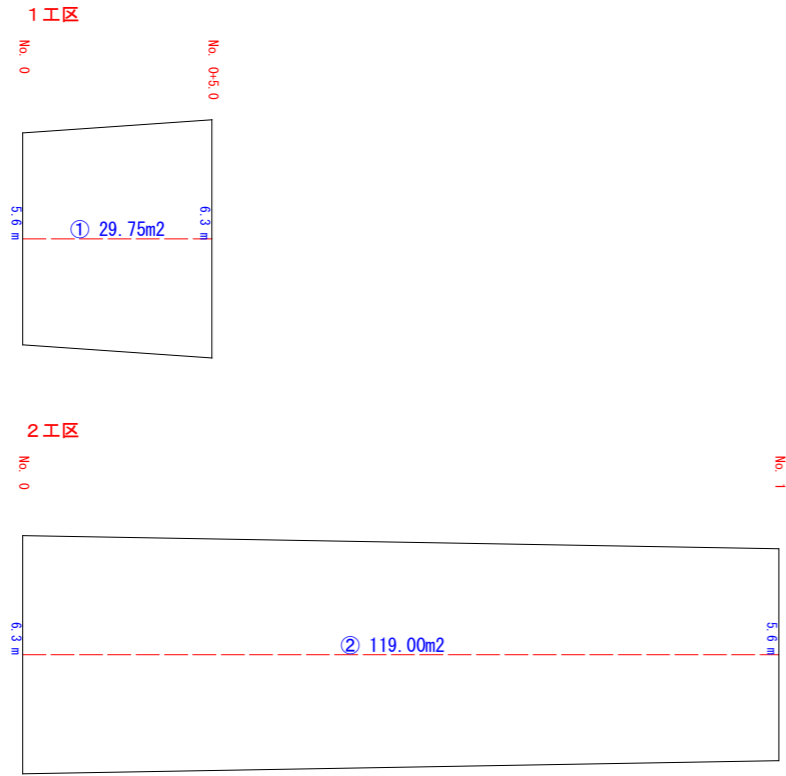


As舗装工展開図 SC=1:100



展開図

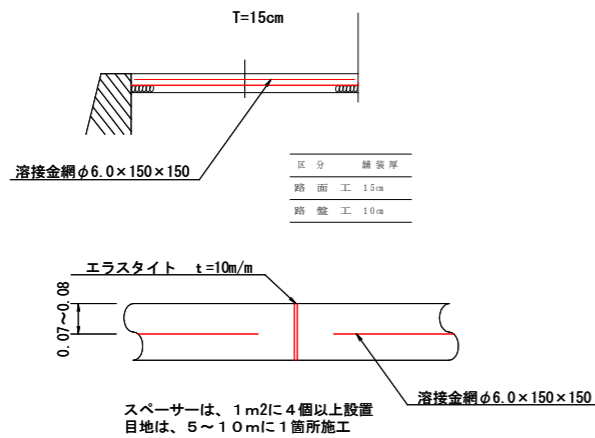
	1辺	2辺	距離	面積
①	5.6	6.3	5.0	29.75
②	6.3	5.6	20.0	119.00
計				148.75

数量総括表				
工種	種別	規格及び算式	単位	数量
土 工	土 砂 掘 削	148.75×0.1	m <sup>3</sup>	14.9
	土 砂 運 搬	L=5.2km	m <sup>3</sup>	14.9
構造物取壊工	舗装版切断	5.6+5.6	m	11.2
	舗装版破碎	舗装厚t=5cm	m <sup>2</sup>	148.8
	殻 運 搬	L=50.1km 148.75×0.05	m <sup>3</sup>	7.4
	As殻運搬処理	7.4×2.3	t	17.0
路 盤 工	不 陸 整 正		m <sup>2</sup>	148.8
	コンクリート路面工			
C o 路 面 工	C o 路 面 工	t=15cm	m <sup>2</sup>	148.8
	溶 接 金 網		m <sup>2</sup>	141.5
	目 地 材	$[(5.6 \times 2) + (6.3 \times 2)] \times 0.15$	m <sup>2</sup>	3.6
	区 画 線		m	25.0

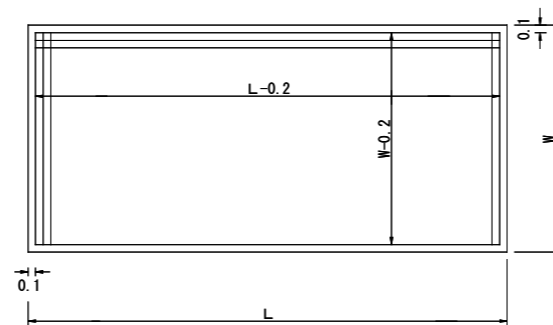
溶接金網計算式

符号	溶接金網計算式	面積
①	$(5.4+6.1)/2 \times 4.8$	27.60
②	$(6.1+5.4)/2 \times 19.8$	113.85
計		141.45

コンクリート路面工 SC=1:50



溶接金網 配置図 SC=1:50



図面番号	第 1 号	図面総数	1 葉
図 名	展 開 図		縮 尺 図 示
名 称	令和8年度 町単独町道出羽線舗装改修工事		
施行箇所	那賀郡那賀町出羽		
工事種別	維持修繕工事		
所属年度	令和 8 年度	工事番号	
町 長	設 計	製 図	那賀町役場 木沢支所