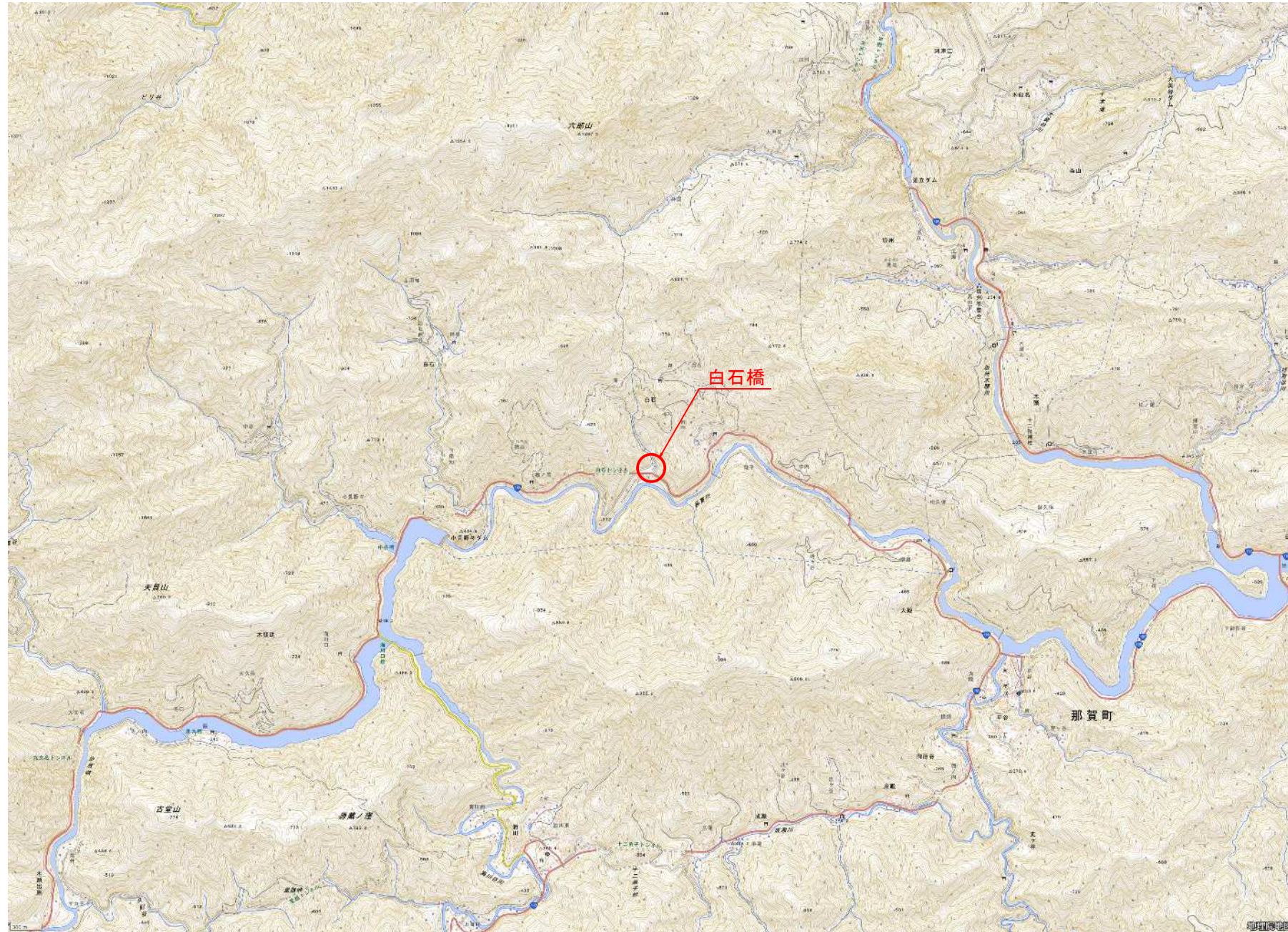


橋梁位置図 S=1:25000

(白石橋)



【白石橋】

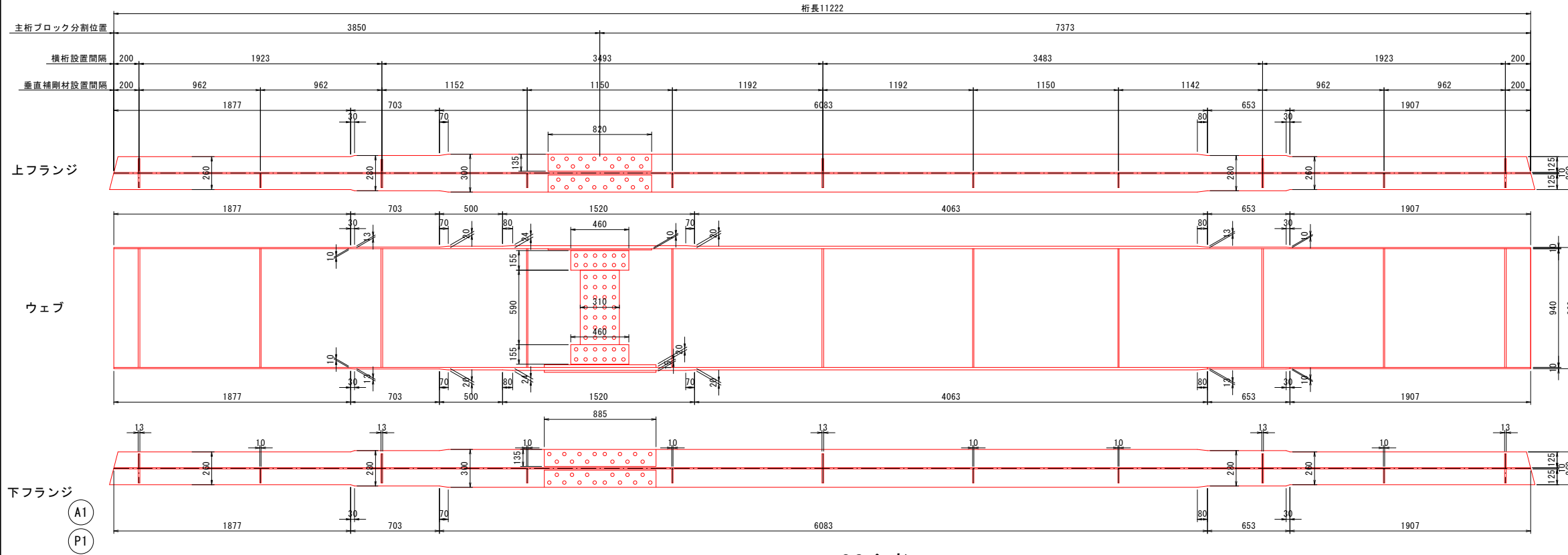
工事名	令和8年度 町単独白石橋橋梁塗膜除去工事		
路線名等	町道オバナ廻り線		
工事箇所	徳島県那賀郡那賀町白石		
図面名	橋梁位置図		
縮尺	1:25000	図面番号	1 / 6
会社名			
事業者名	那賀町 建設課		

※この地図は国土地理院の数値地図25,000(地図画像)の一部を転載したものである。

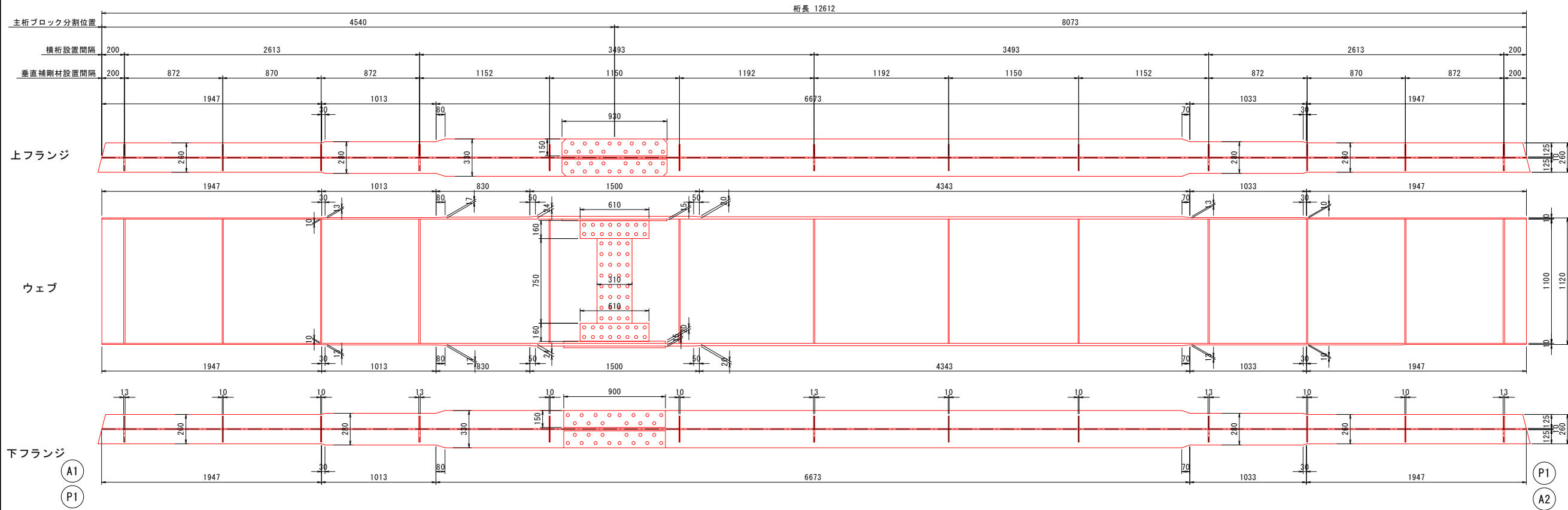
上部工詳細図(その1)

(白石橋)

G1主桁 S=1:20



G2主桁 S=1:20



【白石橋】

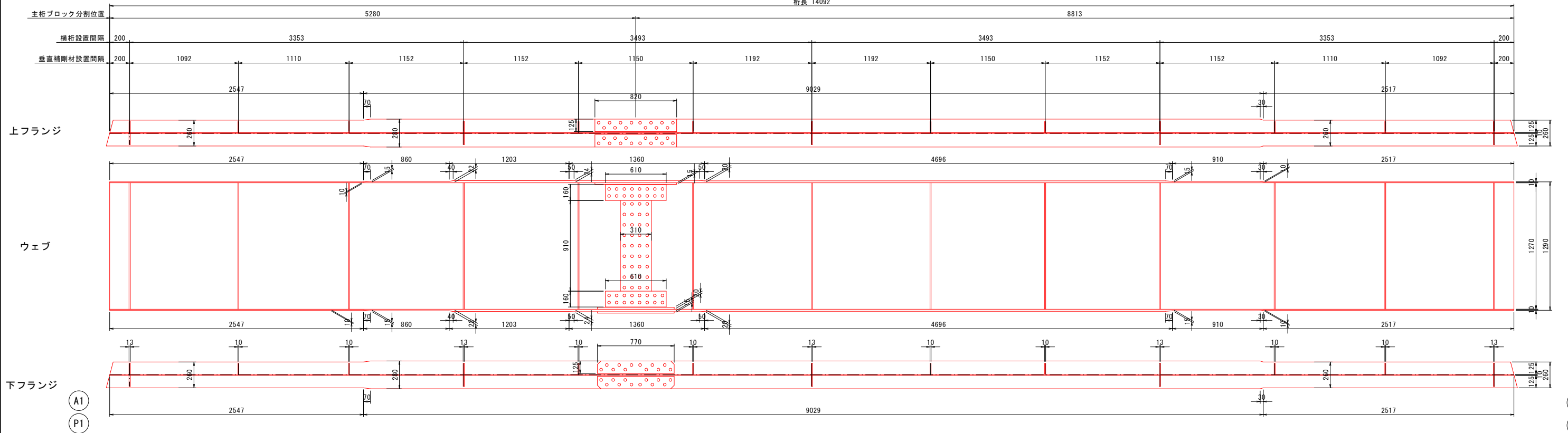
工事名	令和8年度 町単独白石橋橋梁塗膜除去工事
路線名等	町道オバナ廻り線
工事箇所	徳島県那賀郡那賀町白石
図面名	上部工詳細図(その1)
縮尺	1:20 図面番号 3 / 6
会社名	
事業者名	那賀町 建設課

上部工詳細図(その2)

(白石橋)

G3主桁 S=1:20

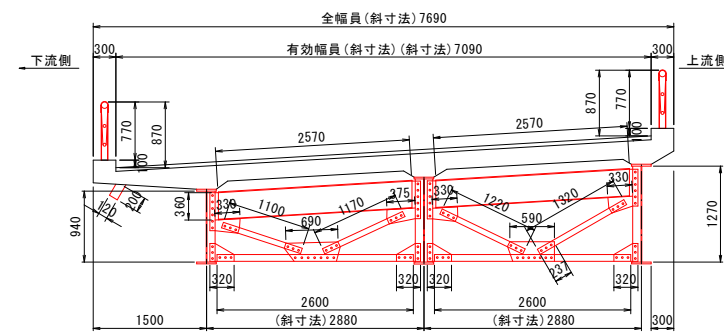
桁長 14092



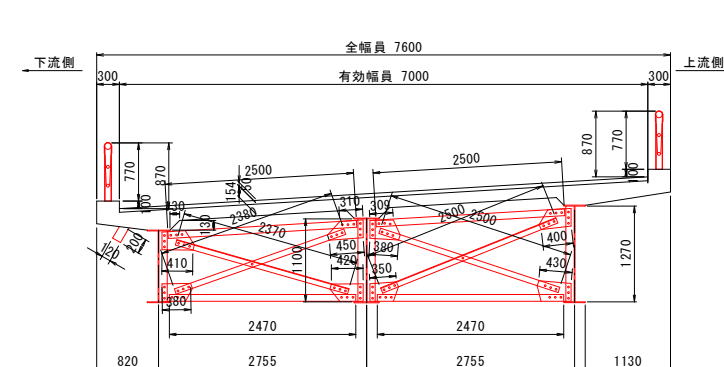
平面図 S=1:100

断面図 S=1:50

桁端部



支間中央部

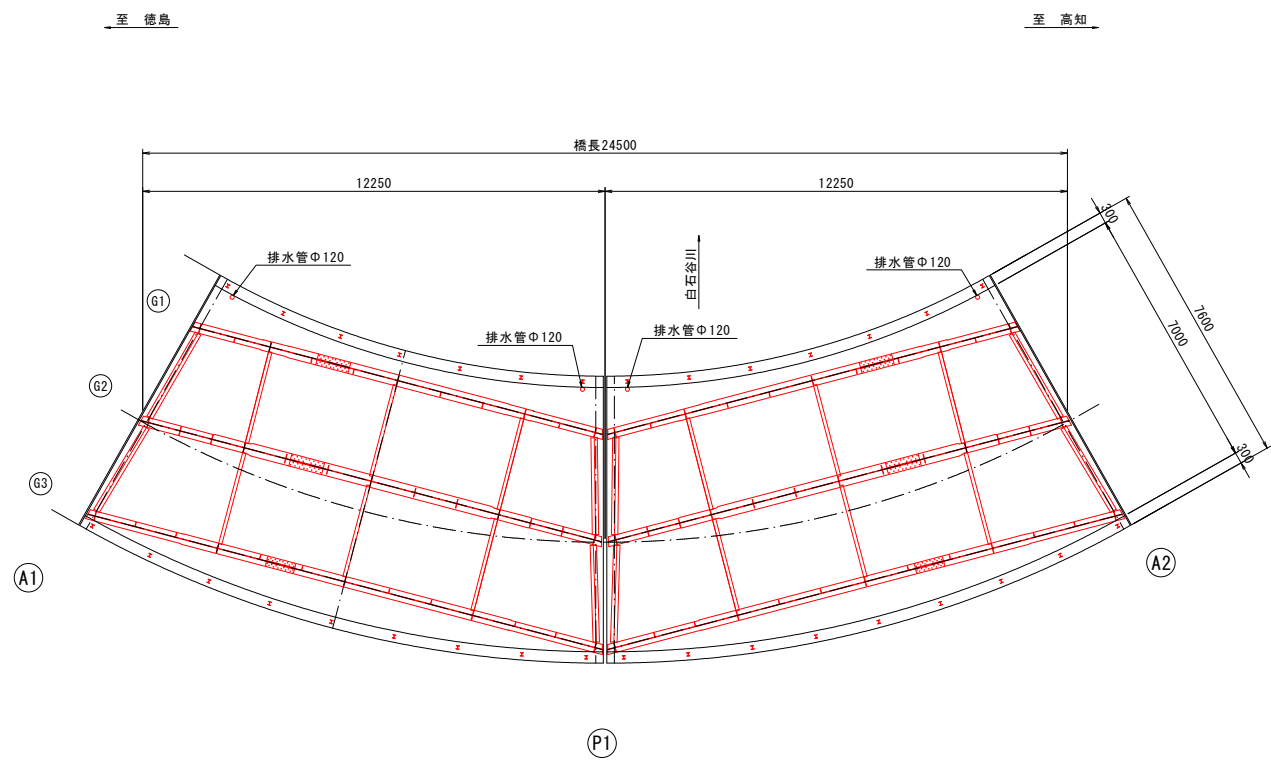


U-flg	1-PL 260x10x2547	L-flg	1-PL 260x10x2547	U-flg	2-SPL 125x15x820
	1-PL 280x15x860		1-PL 280x15x860		28-Rib M22
	1-PL 280x22x1203		1-PL 280x22x1203	Web	2-SPL 160x10x610
	1-PL 280x24x1360		1-PL 280x24x1360		2-SPL 310x10x910
	1-PL 280x20x4696		1-PL 280x20x4696		2-SPL 160x10x610
	1-PL 280x15x910		1-PL 280x15x910		68-Rib M22
	1-PL 260x10x2517		1-PL 260x10x2517	L-flg	2-SPL 125x20x770
Web	1-PL 1270x10x5280	V-stiff	10-PL 110x13x1270		1-SPL 280x15x770
	1-PL 1270x10x8813		8-PL 110x10x1270		24-Rib M22

U-flg	4-PL 170x11x2570
Web	4-PL 350x10x2570
L-flg	4-PL 170x9x2570
2-L	75x9x1100
2-L	75x9x1170
2-L	75x9x1220
2-L	75x9x1320
4-L	90x10x2600
8-GUSSPL	43x9x360
2-GUSSPL	300x9x330 (G1上)
2-GUSSPL	290x9x320 (G1下)
2-GUSSPL	560x9x690 (G1-G2)
2-GUSSPL	350x9x375 (G2上)
2-GUSSPL	280x9x320 (G2下)
2-GUSSPL	300x9x330 (G2上)
2-GUSSPL	290x9x320 (G2下)
2-GUSSPL	550x9x590 (G2-G3)
2-GUSSPL	290x9x330 (G3上)
2-GUSSPL	290x9x320 (G3下)
	172-Rib M22

3-L	75x9x2370
3-L	75x9x2380
6-L	75x9x2500
6-L	90x10x2500
6-L	90x10x2470
3-GUSSPL	310x9x410 (G1上)
3-GUSSPL	310x9x380 (G1下)
3-GUSSPL	310x9x450 (G2上)
3-GUSSPL	310x9x420 (G2下)
3-GUSSPL	310x9x380 (G2上)
3-GUSSPL	310x9x350 (G2下)
3-GUSSPL	310x9x400 (G3上)
3-GUSSPL	400x9x430 (G3上)
	222-Rib M22

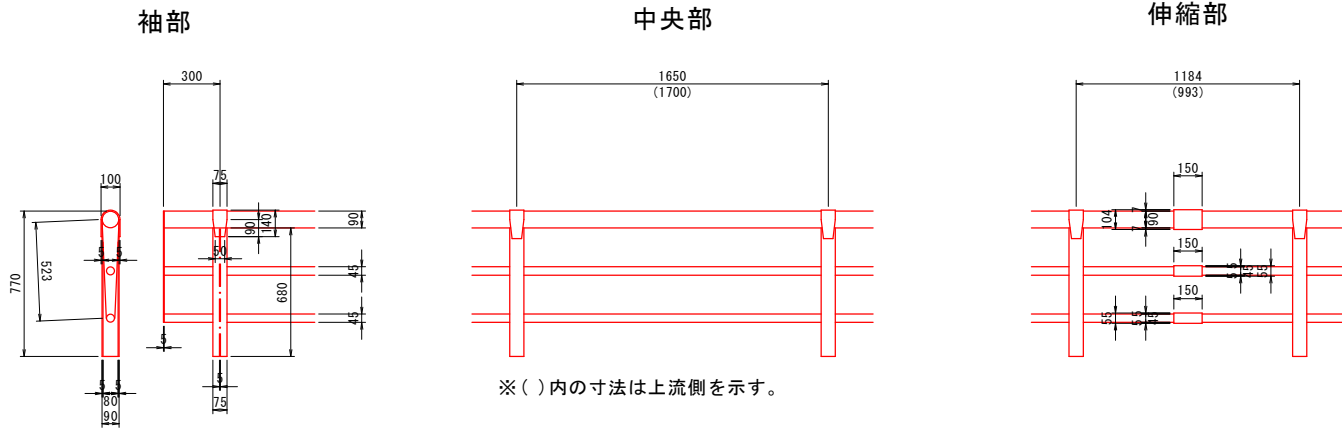
【白石橋】	
工事名	令和8年度 町単独白石橋橋梁塗膜除去工事
路線名等	町道オバナ廻り線
工事箇所	徳島県那賀郡那賀町白石
図面名	上部工詳細図(その2)
縮尺	図示 図面番号 4 / 6
会社名	
事業者名	那賀町 建設課



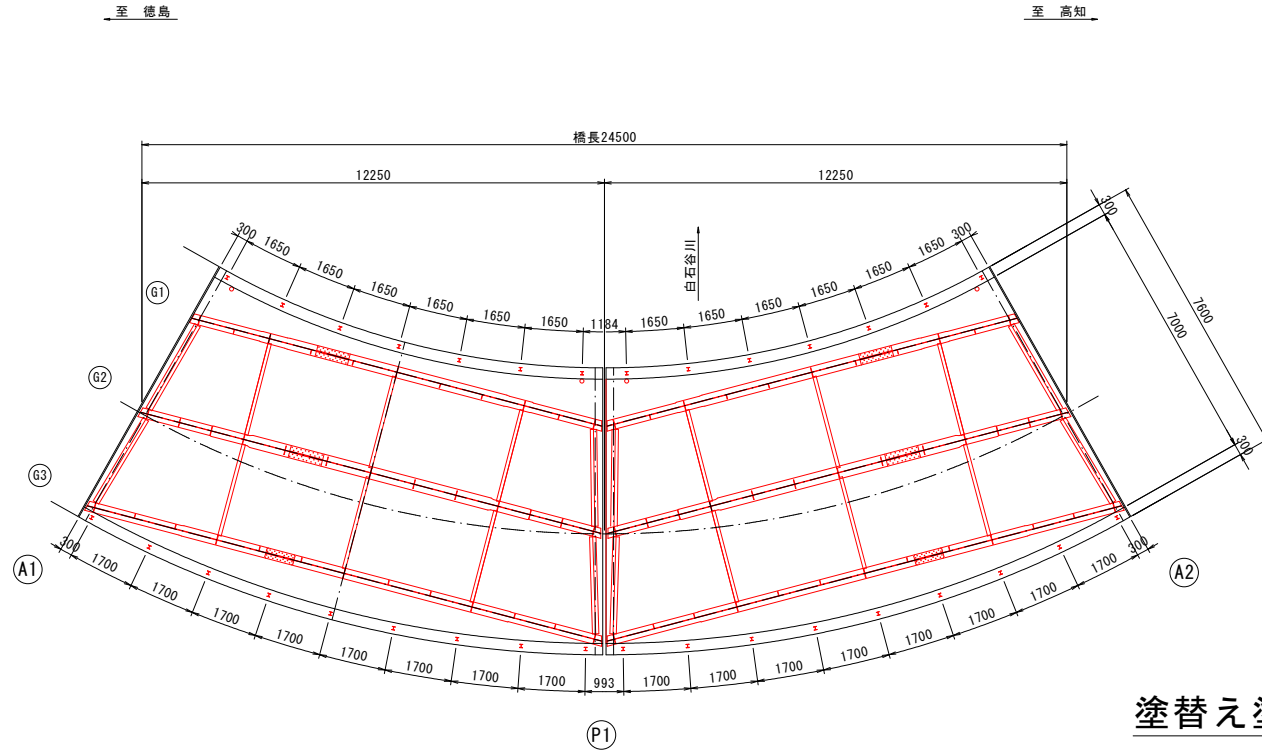
上部工詳細図(その3)

(白石橋)

防護柵詳細図 S=1:20

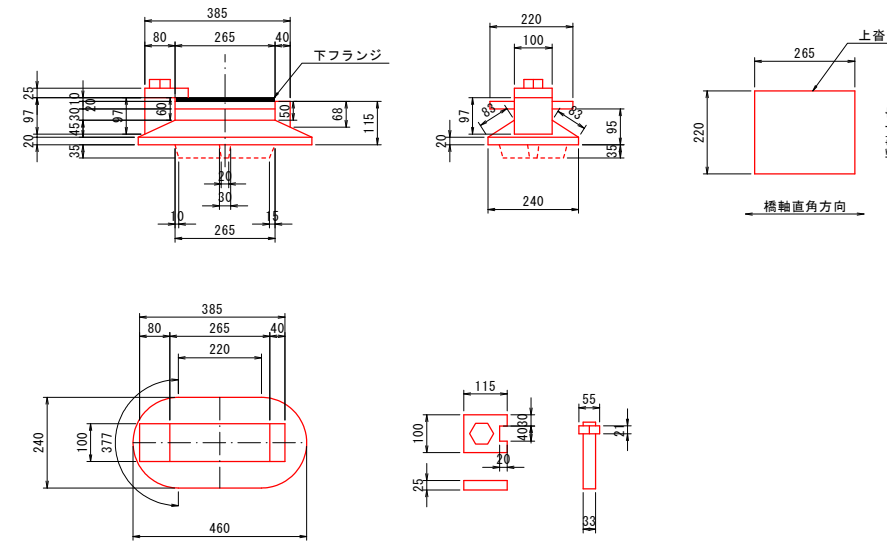


位置図 S=1:100

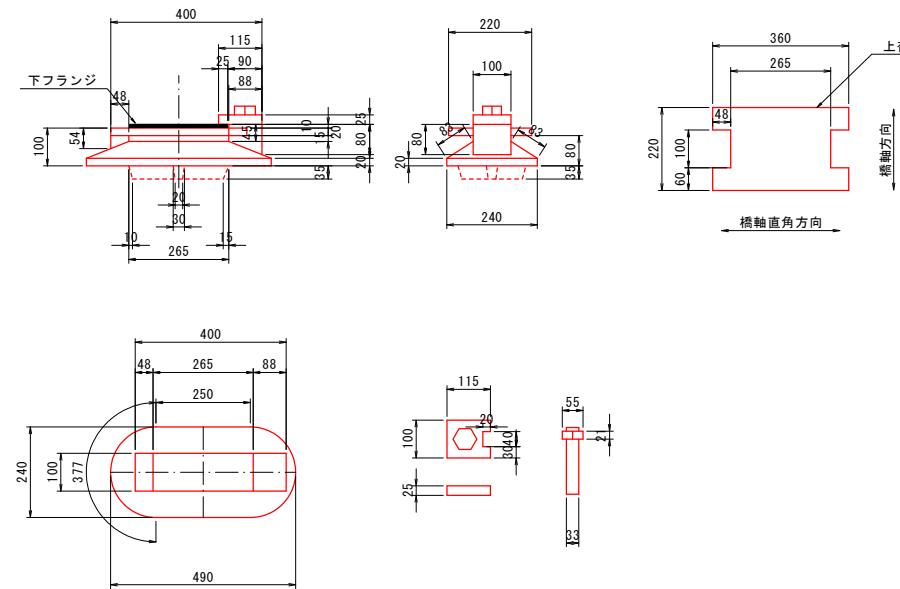


支承詳細図 S=1:10

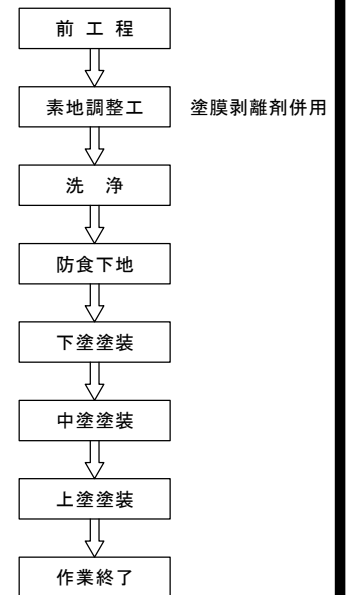
可動支承 (A1, A2)



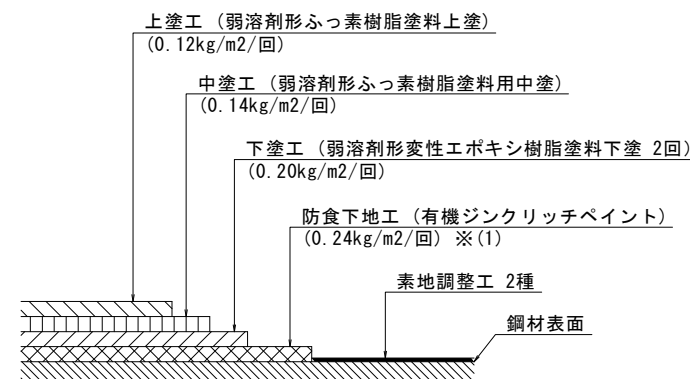
固定支承 (P1起終点)



塗替え塗装工フロー図



塗替え塗装要領



※(1) 素地調整程度2種で旧塗膜を全面除去した場合は、有機ジンクリッチペイントの使用量600g/m²とする。

Rc-II塗装系 (はけ、ローラー)

塗装工程	塗料名	使用量 (g/m ²)	塗装間隔
素地調整	2種		4時間以内
防食下地	有機ジンクリッチペイント	(240)	1~10日
下塗	弱溶剤形変性エポキシ樹脂塗料下塗	200	1~10日
下塗	弱溶剤形変性エポキシ樹脂塗料下塗	200	1~10日
中塗	弱溶剤形ふっ素樹脂塗料用中塗	140	1~10日
上塗	弱溶剤形ふっ素樹脂塗料上塗	120	1~10日

※十分な養生と飛散防止を行うこと。

注記)

1. 既設構造物寸法・形状は、工事に先立ち再計測・再確認を必ず実施し工事に反映すること。
2. 塗装仕様は、Rc-II塗装系を基本とする。
3. 施工前に腐食範囲の進行を確認し、適宜調整を行うこと。
4. 塗装施工の際は飛散防止に留意すること。
5. 素地調整作業時に、断面減少及び孔食が生じた場合には金属パテ(エポキシ系)にて断面整形を行ったのち塗装を施すこと。
6. 設計段階では塗膜剥離剤の塗布回数は1回としているが、施工前に剥離試験を行い、適切な塗布量及び塗布回数を確認すること。

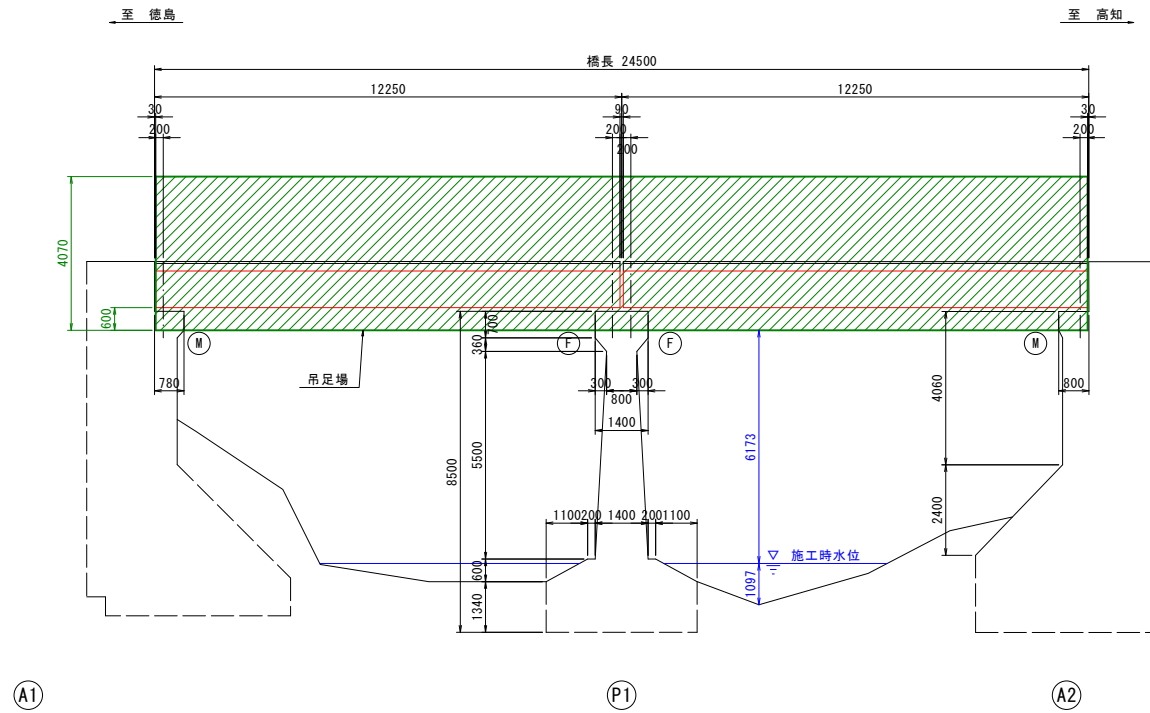
【白石橋】

工事名	令和8年度 町単独白石橋橋梁塗膜除去工事
路線名等	町道オバナ廻り線
工事箇所	徳島県那賀郡那賀町白石
図面名	上部工詳細図(その3)
縮尺	図示 図面番号 5/6
会社名	
事業者名	那賀町 建設課

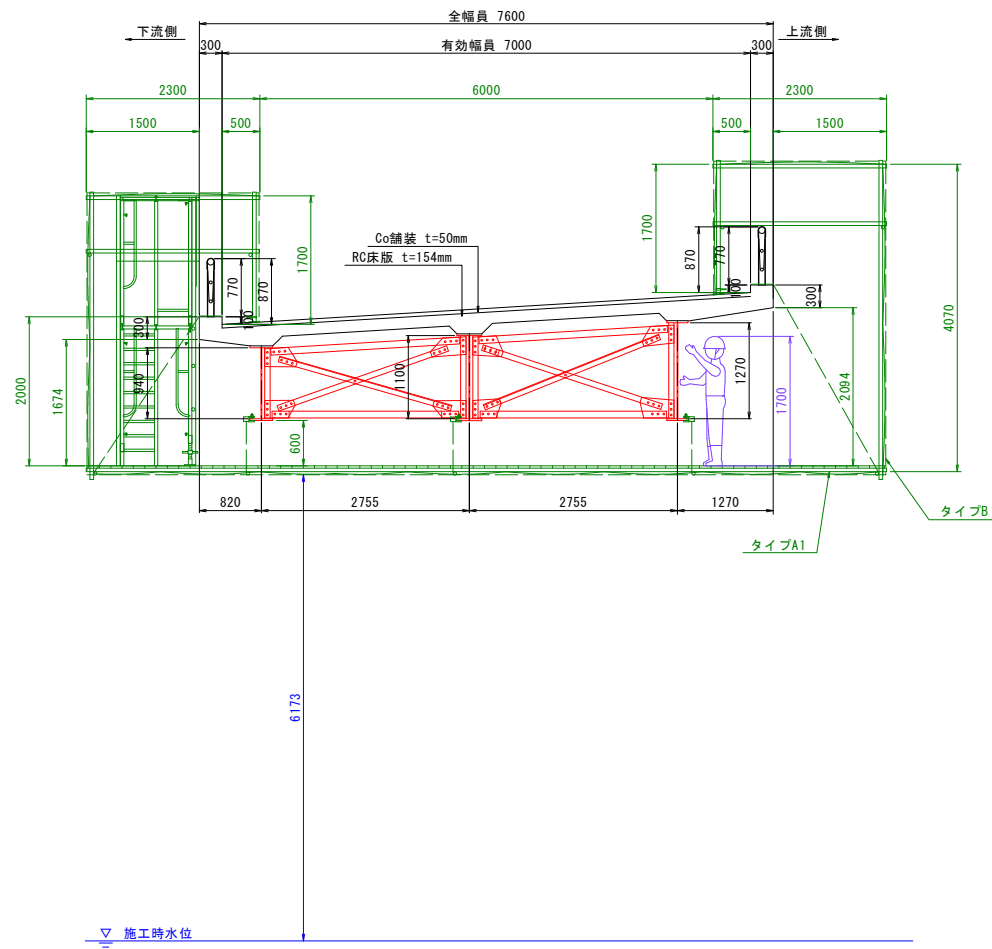
施工計画図(参考)

(白石橋)

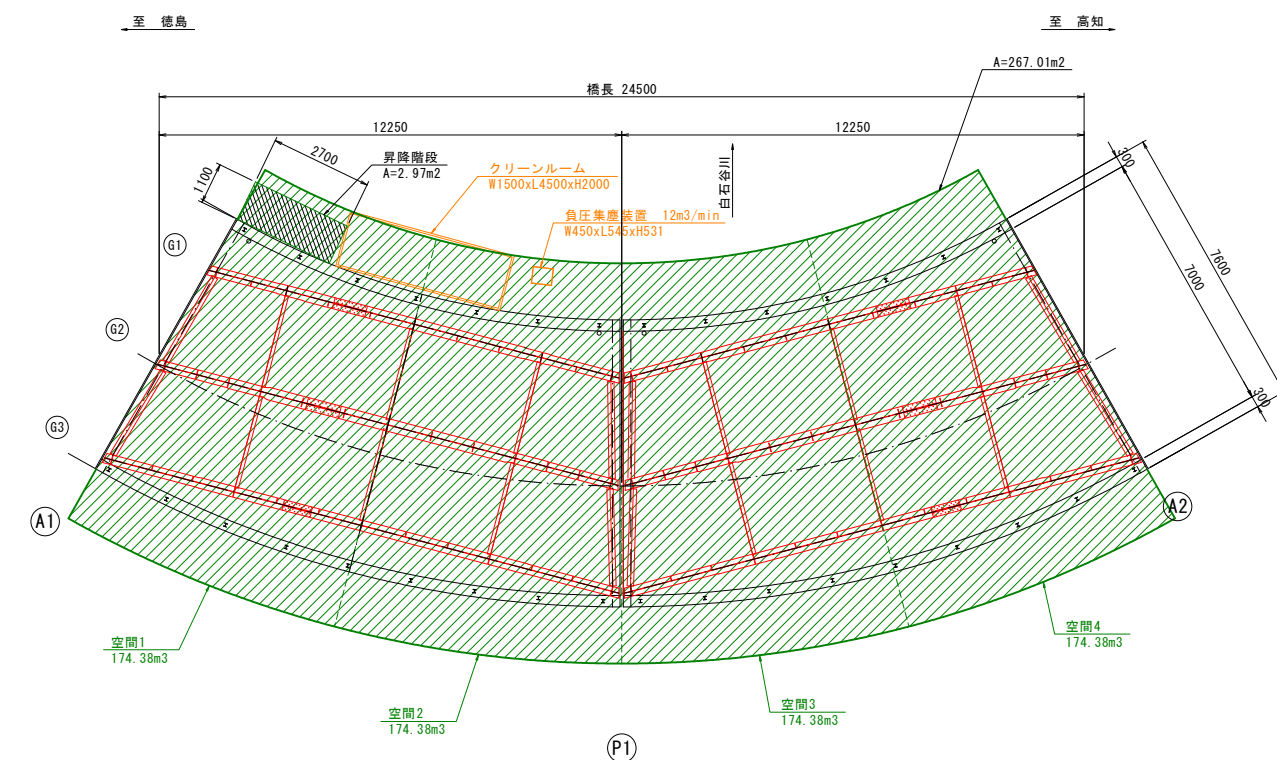
側面図 S=1:100



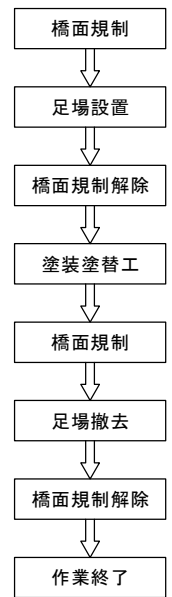
断面図 S=1:50



平面図 S=1:100



施工フロー図



※足場内を4つの空間に仕切り、負圧集塵装置の規格12m3/分を使用する。

【白石橋】	
工事名	令和8年度 町単独白石橋橋梁塗膜除去工事
路線名等	町道オバナ廻り線
工事箇所	徳島県那賀郡那賀町白石
図面名	施工計画図(参考)
縮尺	図示 図面番号 6 / 6
会社名	
事業者名	那賀町 建設課