



機 器 表					
記 号	機器名称	仕 様	電 源	台 数	設置場所
WHE 1	小型電気温水器	形式：台下形、先止め式、飲用兼用、ウイークリータイマー、自動排水機能付 貯湯量：12L 電気容量：1.1kw 減圧弁・逃し弁内蔵、逆流防止機能付排水装置 止水栓、ステンレスフレキ（全て取替）、耐震用脚他付属品一式共 ※設置は平成24年度国土交通省告示第1447号に準じること。	単相100V	1	湯沸しく1>

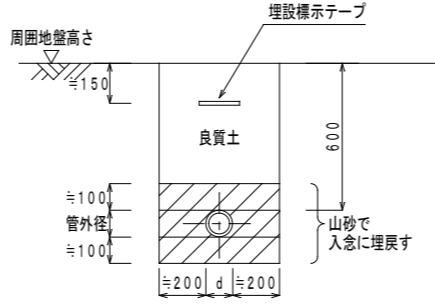
衛生器具参考図					
A 腰掛大便器		B 小便器		C 洗面化粧台	
TOTO CS232B+SH232BA+TCF588+YH702		TOTO UFH500+TG600PN		TOTO LDBA060BAGDS1A	
LIXIL BC-230S+DT-2350+DW-PR21-NE+CF-AA64		LIXIL U-406RU+UF-3JT		LIXIL FTV2N-603	
腰掛式タンク密結形防臭便器<節水型(≒5L(大))>		低リップタイプ、手動フラッシュバルブ		W=600タイプ、単水栓	
防露式密結形ロータンク		トラップ、バックハンガー		他付属品一式共	
温水洗浄便座(行油式、暖房装置内蔵、電源：AC100V、消費電力≒350W)		他付属品一式共			
欄付二連紙巻器(欄：ステンレス製、本体：樹脂製)他付属品一式共					
E タオル掛け		F 化粧鏡		G 散水栓(ボックス共)	
TOTO YHT20R		TOTO YM4560A		TOTO T28KUNH13	
LIXIL KF-AA71C		LIXIL KF-4560		LIXIL LF-33G-13-CV	
L≒400タイプ		約450×600H		自動接手カッピング式、キー式、逆流防止機能付	
取付金具他付属品一式共		取付金具他付属品一式共		ステンレス製散水栓ボックス共	

樹 リ ス ト							
(汚水雑排水系統) インバート樹							
記号	名称	寸 法	上部蓋	周囲地盤高さ G L基準 (mm)	参考管底		備 考
					設計G L基準 (mm)	周囲地盤基準 (mm)	
A	プラスチック樹 (インバート樹)	100φ-200φ	塩ビ製化粧蓋	±0	-350	-350	90度曲り
B	"	"	"	±0	-360	-360	90度合流
C	"	"	"	±0	-370	-370	90度合流
D	"	"	"	±0	-390	-390	トラップ樹
E	"	"	"	150	-435	-585	90度曲り
F	"	"	"	150	-505	-655	右左合流
G	"	"	"	-25	-535	-510	90度曲り
	最終下水樹①	ポリプロピレン製 インバート樹300φ	レゾン製蓋 300φ	-25	-575	-550	ストレート
H	プラスチック樹 (インバート樹)	100φ-200φ	塩ビ製化粧蓋	150	-480	-630	トラップ樹
I	プラスチック樹 (インバート樹)	100φ-200φ	塩ビ製化粧蓋	150	-490	-640	90度合流

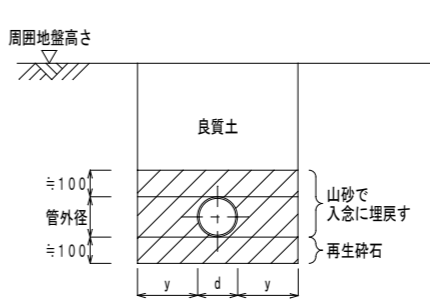
※特記事項  
1. 管底については、全て参考値とする。  
施工に際しては施工図作成のうえ、樹据付位置を決定し、据付面のレベル測定により、修正を行うこと。  
2. 塩ビ樹は日本下水道協会規格品（JSWAS K-7）とし、硬質塩化ビニル製ます同等品とする。

(雨水系統) ため樹							
記号	名称	寸 法	上部蓋	周囲地盤高さ G L基準 (mm)	参考管底		備 考
					設計G L基準 (mm)	周囲地盤基準 (mm)	
①	プラスチック樹 (ため樹)	100φ-150φ	塩ビ製 格子蓋	150	-300	-460	90度曲り
②	"	"	"	150	-400	-550	ストレート
③	"	"	"	150	-460	-610	合流90度曲り

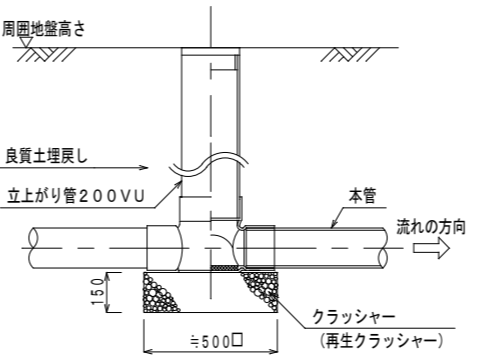
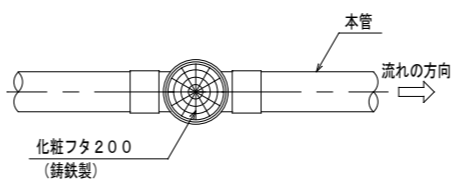
※特記事項  
1. 管底については、全て参考値とする。  
施工に際しては施工図作成のうえ、樹据付位置を決定し、据付面のレベル測定により、修正を行うこと。  
2. プラスチック樹はバケット他付属品一式共とする。



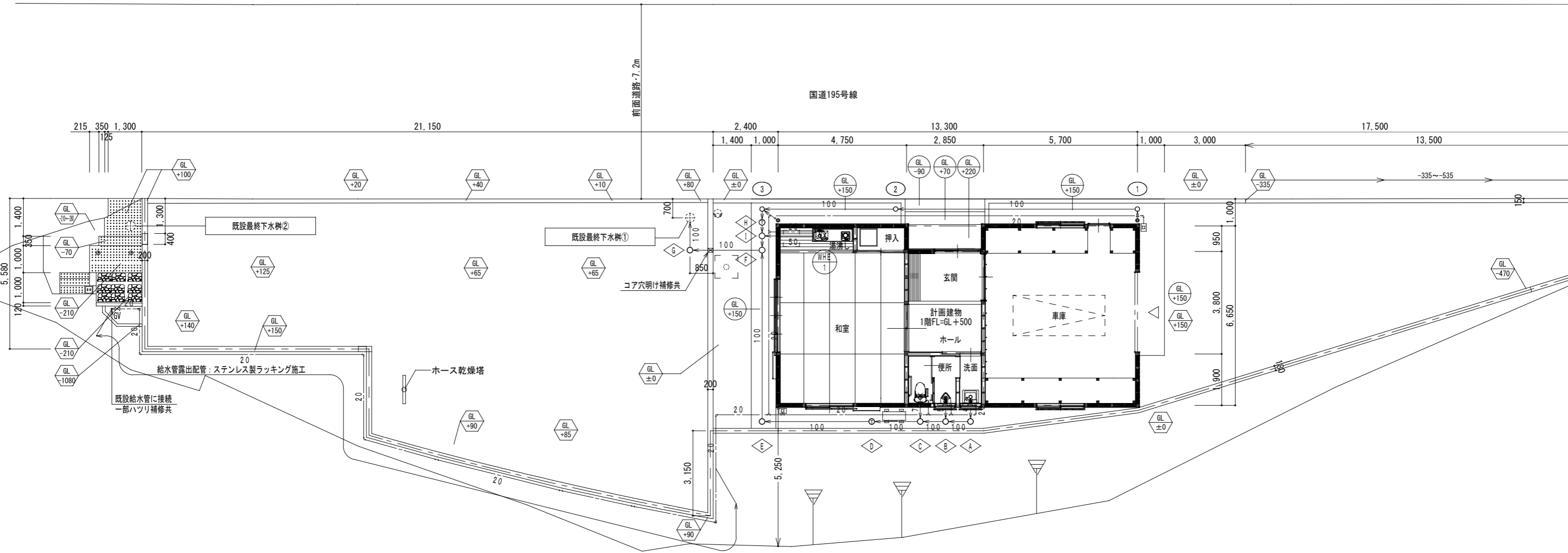
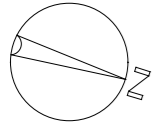
※転圧は300mm毎に突き固めのこと。  
給水埋設要領図  
(※分岐部、曲り部に地中埋設標設置のこと。)



※転圧は300mm毎に突き固めのこと。  
排水埋設要領図  
d: 管外径 (mm)  
y: 余幅 (mm)  
(根切深さ1m未満の時 ≒200)  
(根切深さ1m以上、2m未満の時 ≒400)



塩ビ製インバート樹据付要領図



機器表	
湯沸し	数
ミニキッチン<建築工事>	1
混合水栓・排水金具はミニキッチン付属品 ※給排水給湯配管接続は本工事とする。	

便所	数
(A) 腰掛大便器	1
(D) L型手すり	1
(B) 小便器	1

洗面	数
(C) 洗面化粧台	1
(E) タオル掛け	1
(F) 化粧鏡	1

屋外	数
(G) 散水栓 (ボックス共)	2

TITLE 令和8年度 電源立地地域策交付金事業 相生第3分団詰所新築工事 M-03  
 NAME 給排水衛生設備 平面図 SCALE 1/100

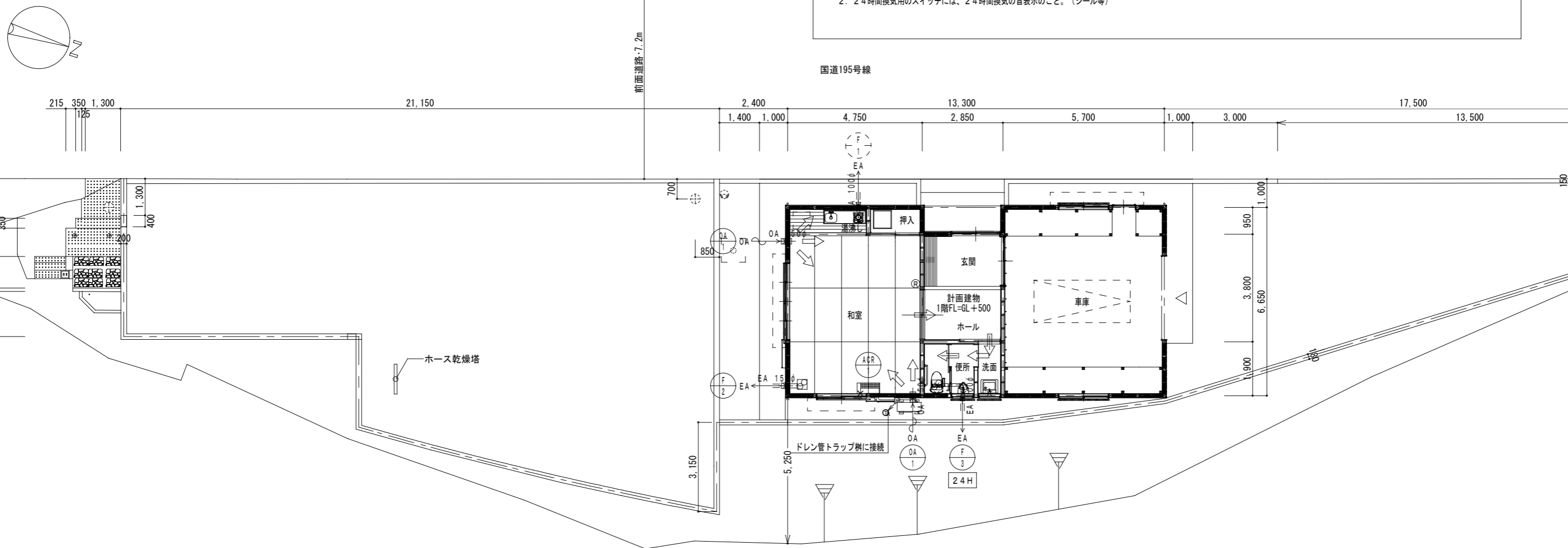
株式会社 川建設計 1級建築士登録 第126265 川端壮一郎

空調設備機器表

記号	機器名称	仕様	電源(参考)	台数	設置場所
ACR 1	ルームエアコン	シングル、冷暖房型、空気熱源ヒートポンプ、インバータ制御、圧縮機屋外形 冷房能力(定格): 6.3kW 暖房能力(定格): 7.1kW 冷媒ガス: R32 屋内機: 壁掛形(WR) フィルター、ワイヤレスリモコンスイッチ 冷媒配管工事(φ6.35×φ9.52)、ドレン配管工事 基礎工事(室外機用基礎ブロック程度+防振ゴム(t=15mm以上))、転倒防止金具共	単相200V 60Hz 冷房時: 1.75kW 暖房時: 1.55kW 電線径: 3.38kW	1	和室<1>
※特記事項 1. ルームエアコンの屋内機への電源は別途電気工事とし、屋外機・屋内機間の渡り配線工事<電源線・操作線>は本工事(渡り配線は冷媒管に共巻き) 2. 防露保温仕様は、屋内・屋外露出部は樹脂製化粧ダクト施工とする。 3. ルームエアコンの定格冷暖房能力、定格冷暖房消費電力は、JIS C 9612条件に基づく能力とする。 4. ルームエアコンはグリーン購入法調達基準適合品とする。					

換気設備機器表

記号	機器名称	仕様	電源(参考)	台数	設置場所
F 1	ダクト用換気扇	本体はミニキッチン付属品<建築工事>とする。 但し、ダクト工事及びベンドキャップ取付は本工事とする。 (ダクト径: 100φ) ステンレス製深形フード(水切板、防虫網付) 100φ共	単相100V 60Hz	1	湯沸し<1>
F 2	ダクト用換気扇	低騒音タイプ 風量: 400m <sup>3</sup> /h × 120Pa (強) 240m <sup>3</sup> /h × 40Pa (弱) 消費電力: 82W ダクト径: 150φ 専用コントロールスイッチ(強・弱)、ステンレス製深形フード(水切板、防虫網付) 150φ共	単相100V 60Hz	1	和室<1>
F 3	ダクト用換気扇	低騒音タイプ 風量: 150m <sup>3</sup> /h × 70Pa 消費電力: 23W ダクト径: 100φ ステンレス製深形フード(水切板、防虫網付) 100φ共	単相100V 60Hz	1	便所・洗面<1>
OA 1	給気グリル	角形、壁取付、自然給気ユニット、シャッター開閉面積調整機能付 フィルター内蔵 ダクト径: 150φ ステンレス製深形フード(水切板、防虫網付) 150φ共	(P-18WQU 三菱電機機 同等品)	2	和室<2>
※特記事項 1. ベンドキャップ、ウェザーカバーフードは全て指定色焼付塗装とする。 2. 24時間換気用のスイッチには、24時間換気の旨表示のこと。(シール等)					



24時間換気計算書

室名	室面積 (m <sup>2</sup> )	平均天井高さ (m)	室容積 (m <sup>3</sup> )	必要風量 0.3回転 (m <sup>3</sup> /h)	換気種別	設計風量 (m <sup>3</sup> /h)	判定	備考
和室・湯沸し	29.78	2.40	71.47	33.14	第3種	150	OK	(F-3) × 1台運転
玄関・ホール	10.83	2.40	25.99					
洗面・便所	5.42	2.40	13.01					

※特記  
1. 図示 **24H** は24時間換気用換気扇を示す。