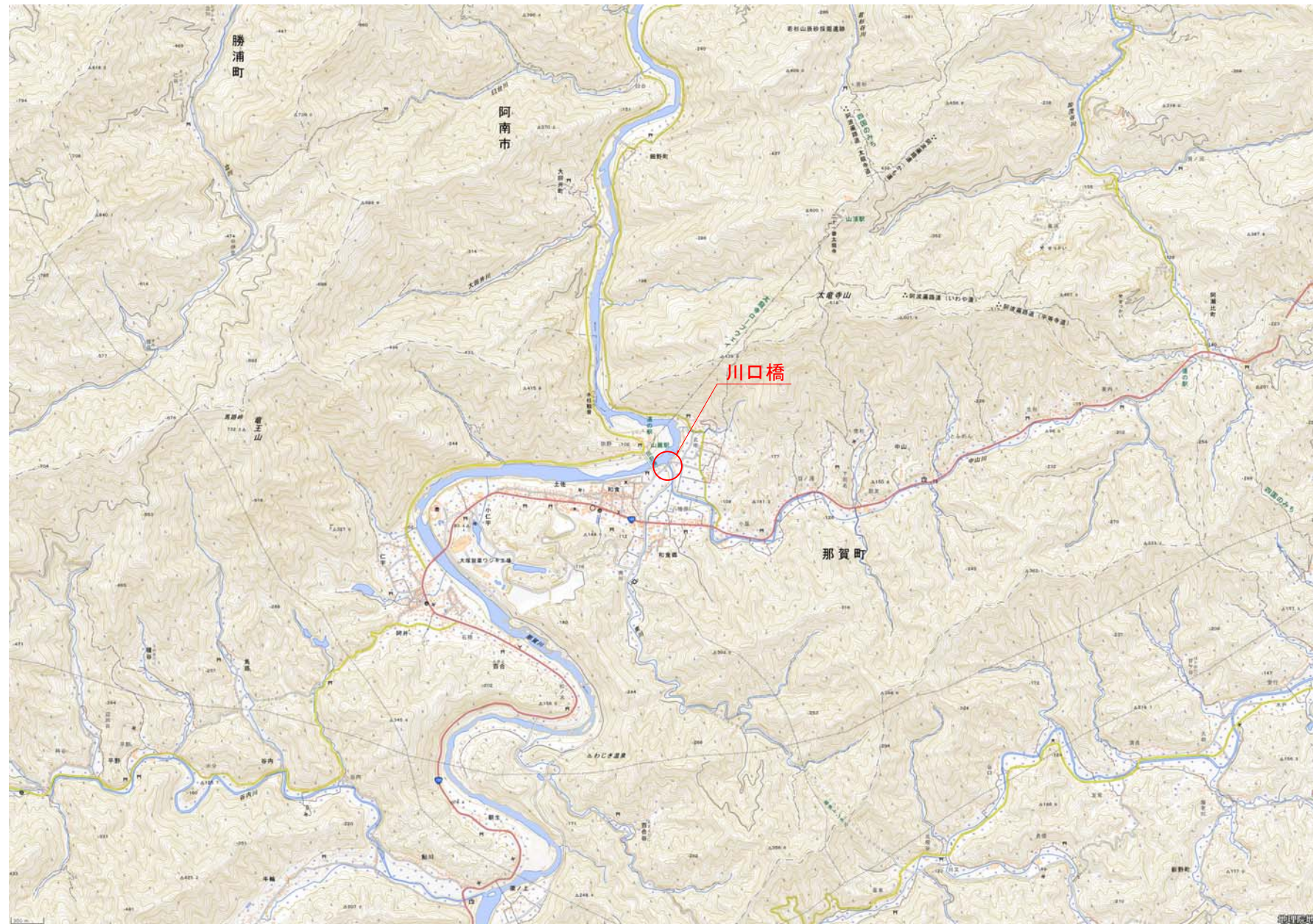


# 橋梁位置図 S=1:25000

## (川口橋)



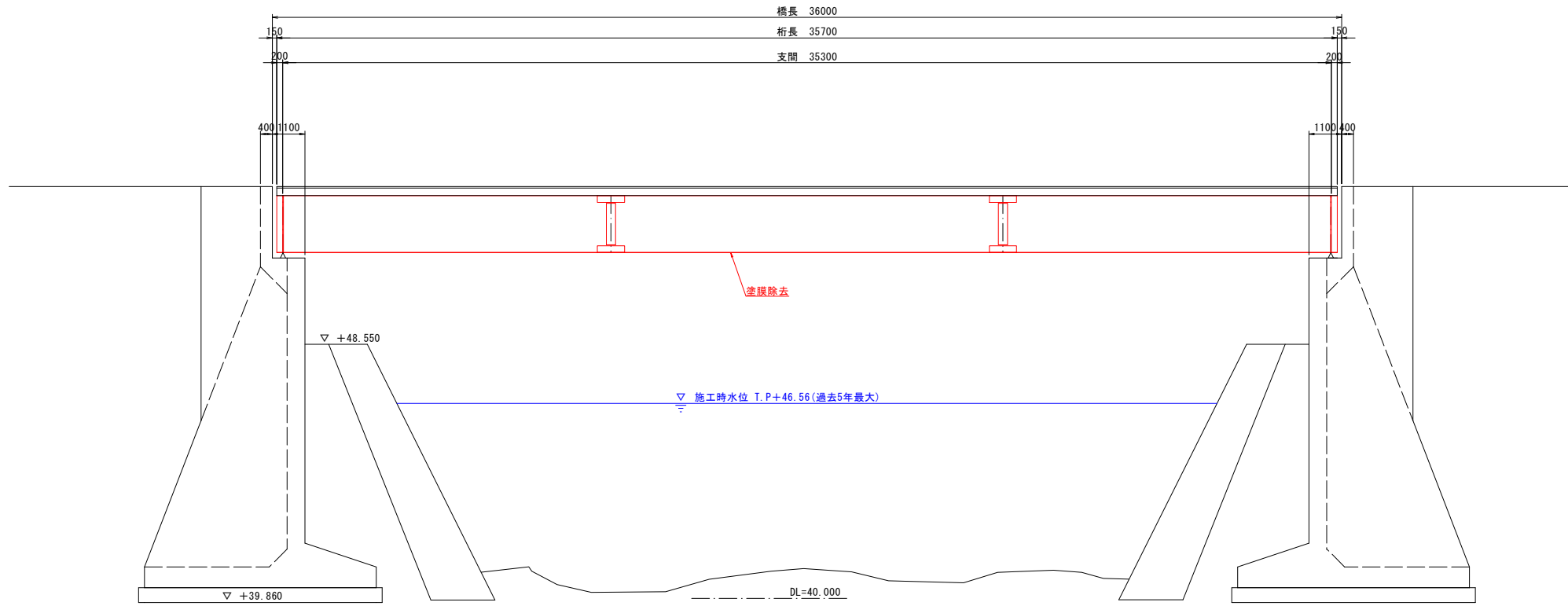
### 【川口橋】

工事名	令和8年度 町単独川口橋橋梁塗膜除去工事		
路線名等	和食北地線		
工事箇所	那賀郡那賀町和食		
図面名	橋梁位置図		
縮尺	1:25000	図面番号	1 / 4
会社名			
事業者名	那賀町 建設課		

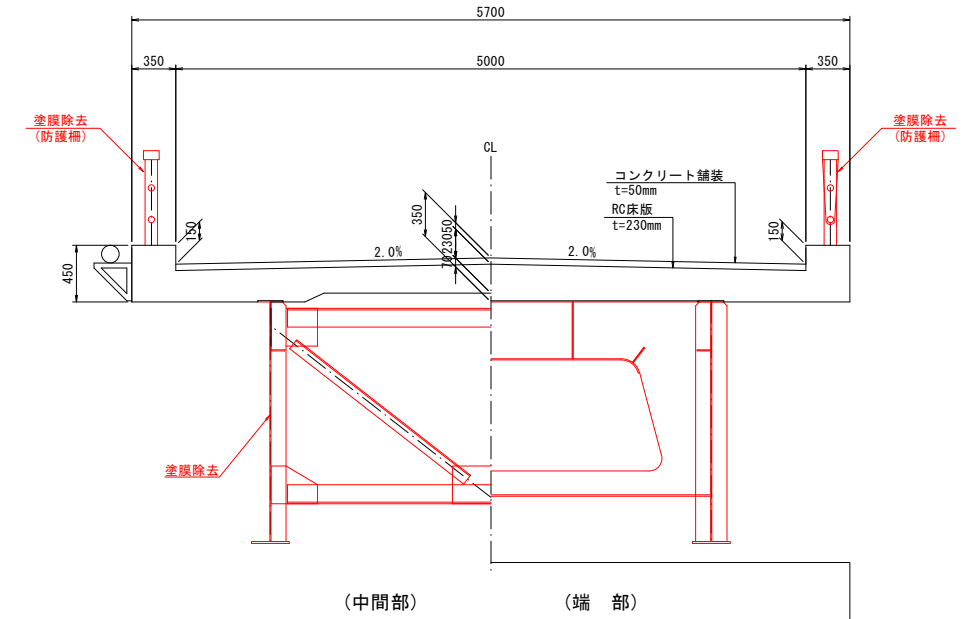
※この地図は国土地理院の数値地図25,000(地図画像)の一部を転載したものである。

# 補修一般図 (川口橋)

側面図 S=1:100

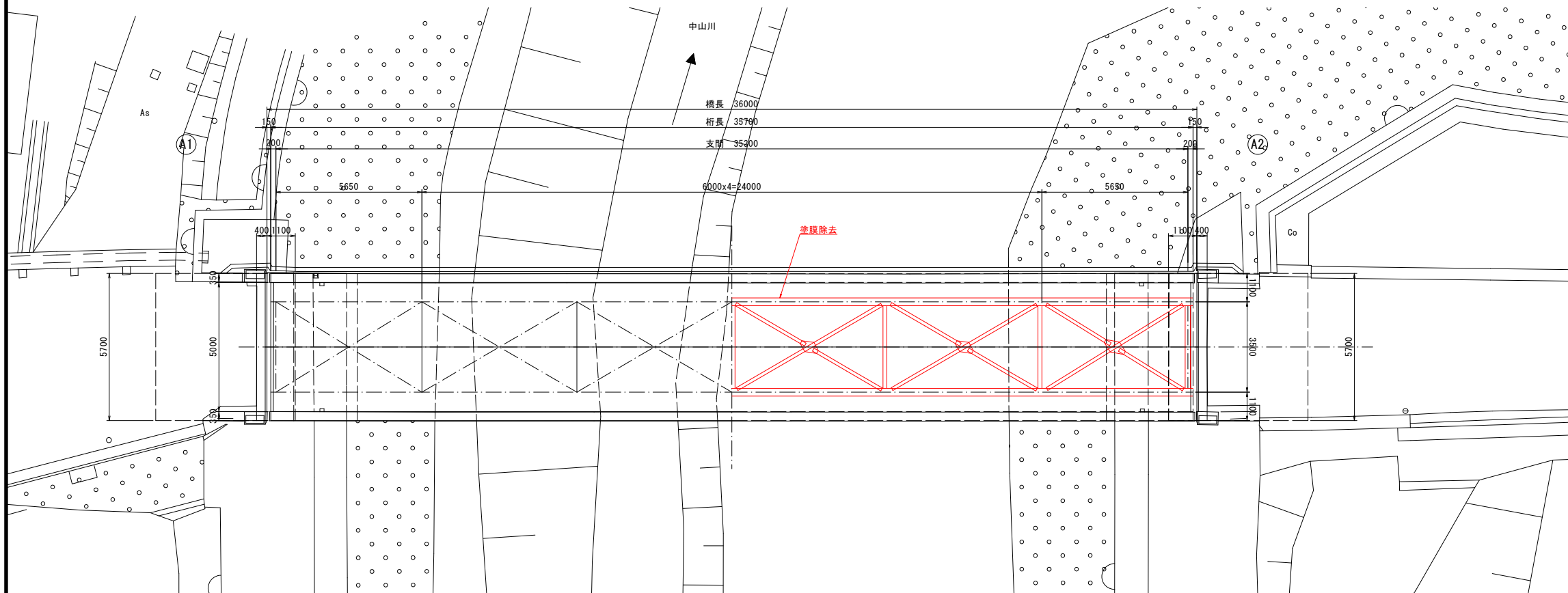


断面図 S=1:30



※塗膜除去工事に先駆け、既設のフェンス照明等の支障物件は一時撤去すること。

平面図 S=1:100



補修項目

補修工法	概要
塗膜除去工	塗膜剝離剤使用

【橋梁諸元】

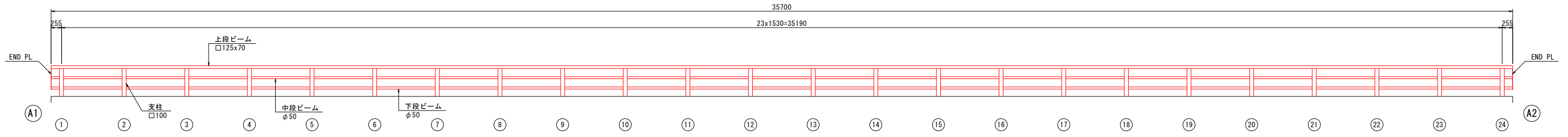
橋梁名	川口橋	
所在地	徳島県那賀郡那賀町和食(第5分割)	
路線名	和食北地線	
管理者	那賀町	
橋長	L=36.0m	
径間数	1径間	
幅員構成	全幅5.700m(地覆0.35m+車道幅5.00m+地覆0.35m)	
舗装	コンクリート舗装(t=50mm)	
形式	上部工形式	単純鋼リベット桁橋
	下部工形式	A1, A2橋台:控え壁式橋台
	基礎工形式	A1, A2橋台:直接基礎

【川口橋】

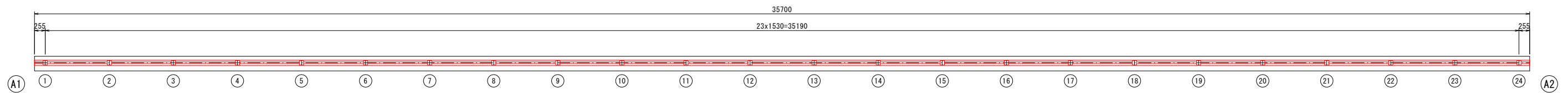
工事名	令和8年度 町単独川口橋橋梁塗膜除去工事		
路線名等	和食北地線		
工事箇所	那賀郡那賀町和食		
図面名	補修一般図		
縮尺	図示	図面番号	2 / 4
会社名			
事業者名	那賀町 建設課		

# 防護柵詳細図

(川口橋)  
支柱割付図 S=1:50  
側面図

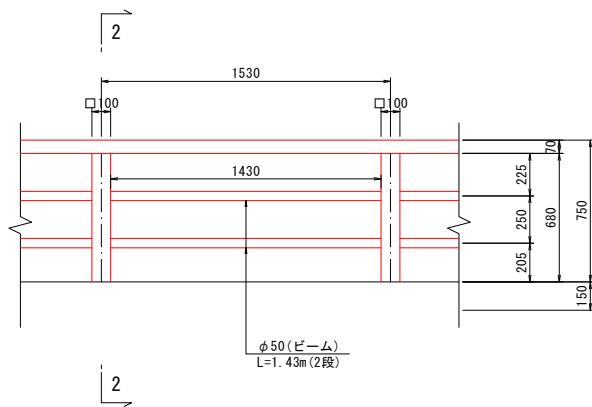


平面図



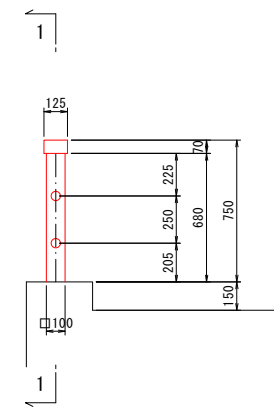
## 防護柵詳細図 S=1:20 (一般部)

正面図 (1-1)

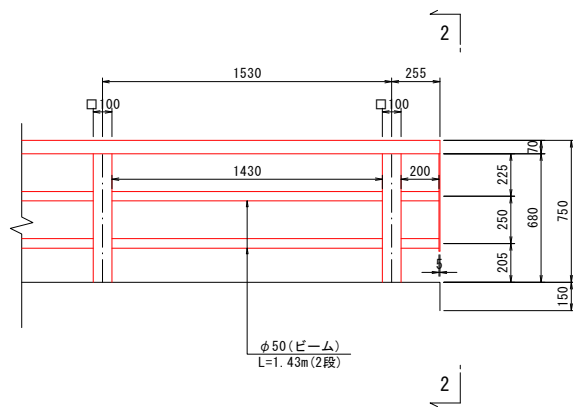


(端部)

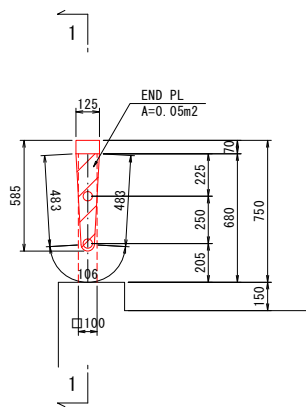
断面図 (2-2)



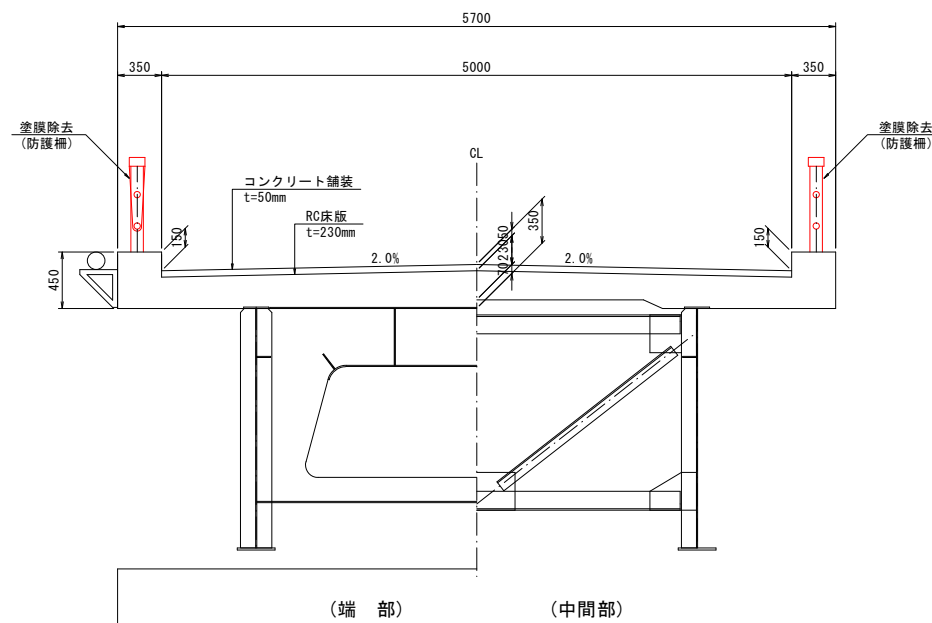
正面図 (1-1)



断面図 (2-2)

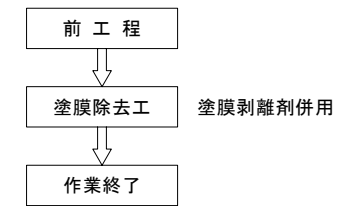


## 上部工断面図 S=1:30



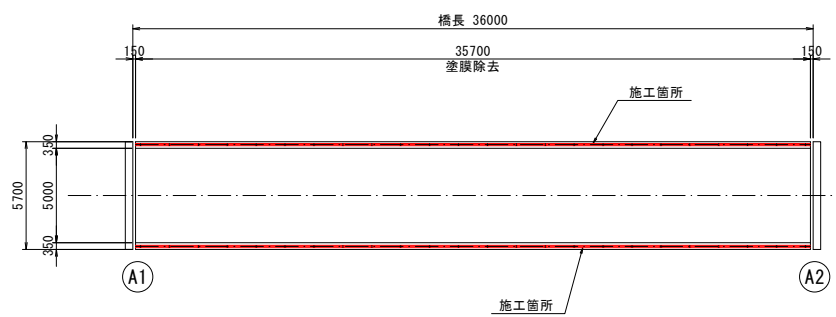
※塗膜除去工事に先駆け、既設のフェンス照明等の支障物件は一時撤去すること。

## 塗替え塗装エフロー図



※本橋は撤去が予定されているため、再塗装は行わない。  
※設計段階では塗膜剥離剤の塗布回数は主部材および防護柵は1回としているが、施工前に剥離試験を行い、適切な塗布量及び塗布回数を確認すること。

## 施工箇所位置図 S=1:200

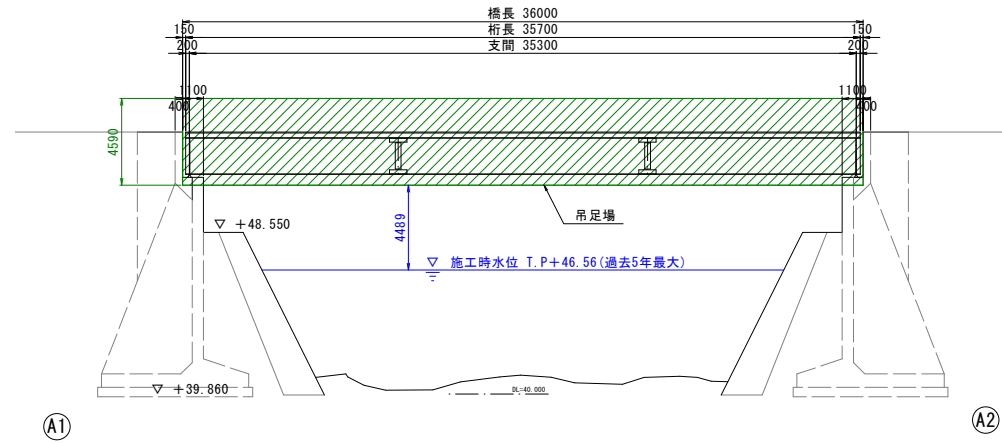


【川口橋】	
工事名	令和8年度 町単独川口橋橋梁塗膜除去工事
路線名等	和食北地線
工事箇所	那賀郡那賀町和食
図面名	防護柵詳細図
縮尺	図示 図面番号 3 / 4
会社名	
事業者名	那賀町 建設課

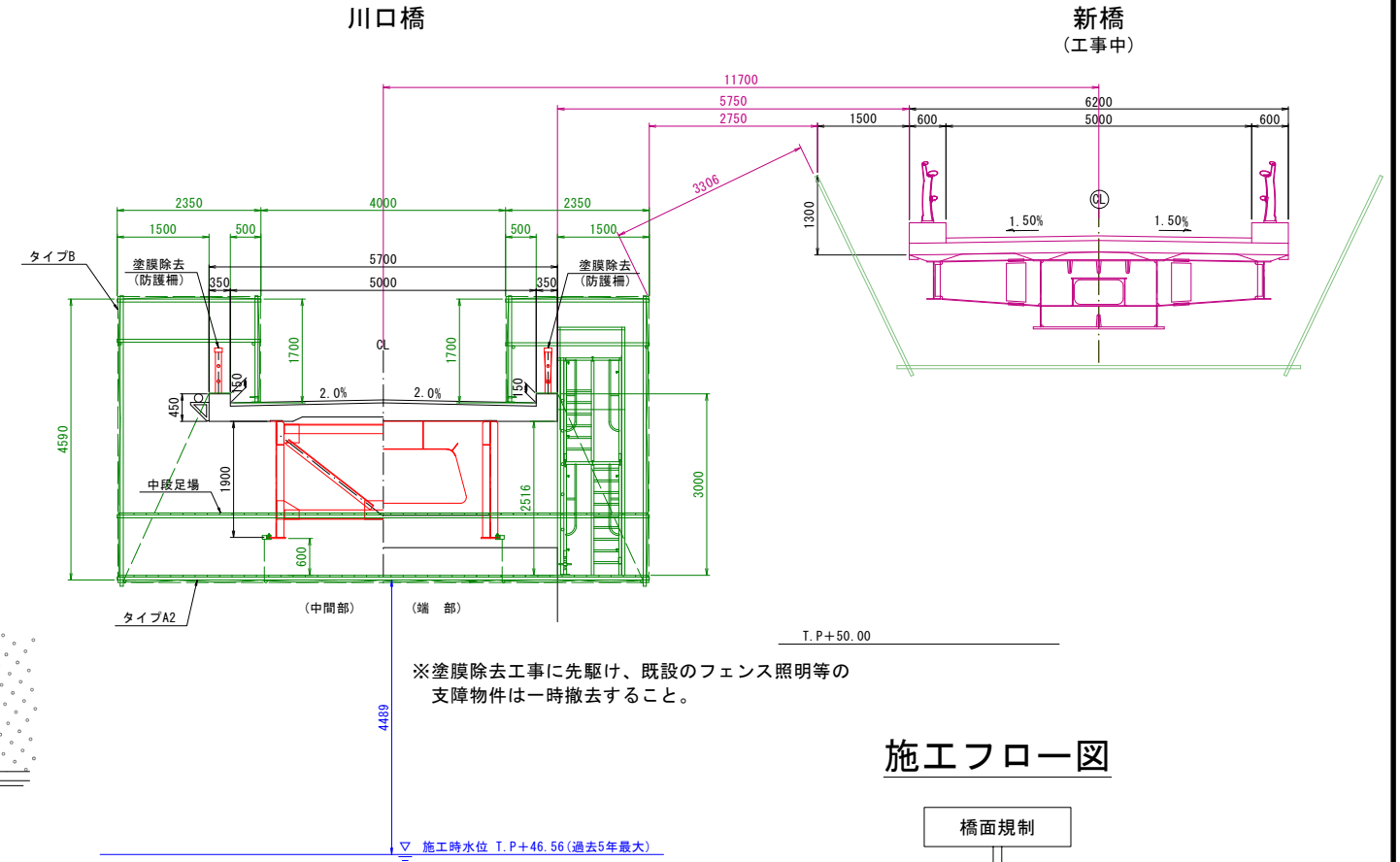
# 施工計画図(参考)

## (川口橋)

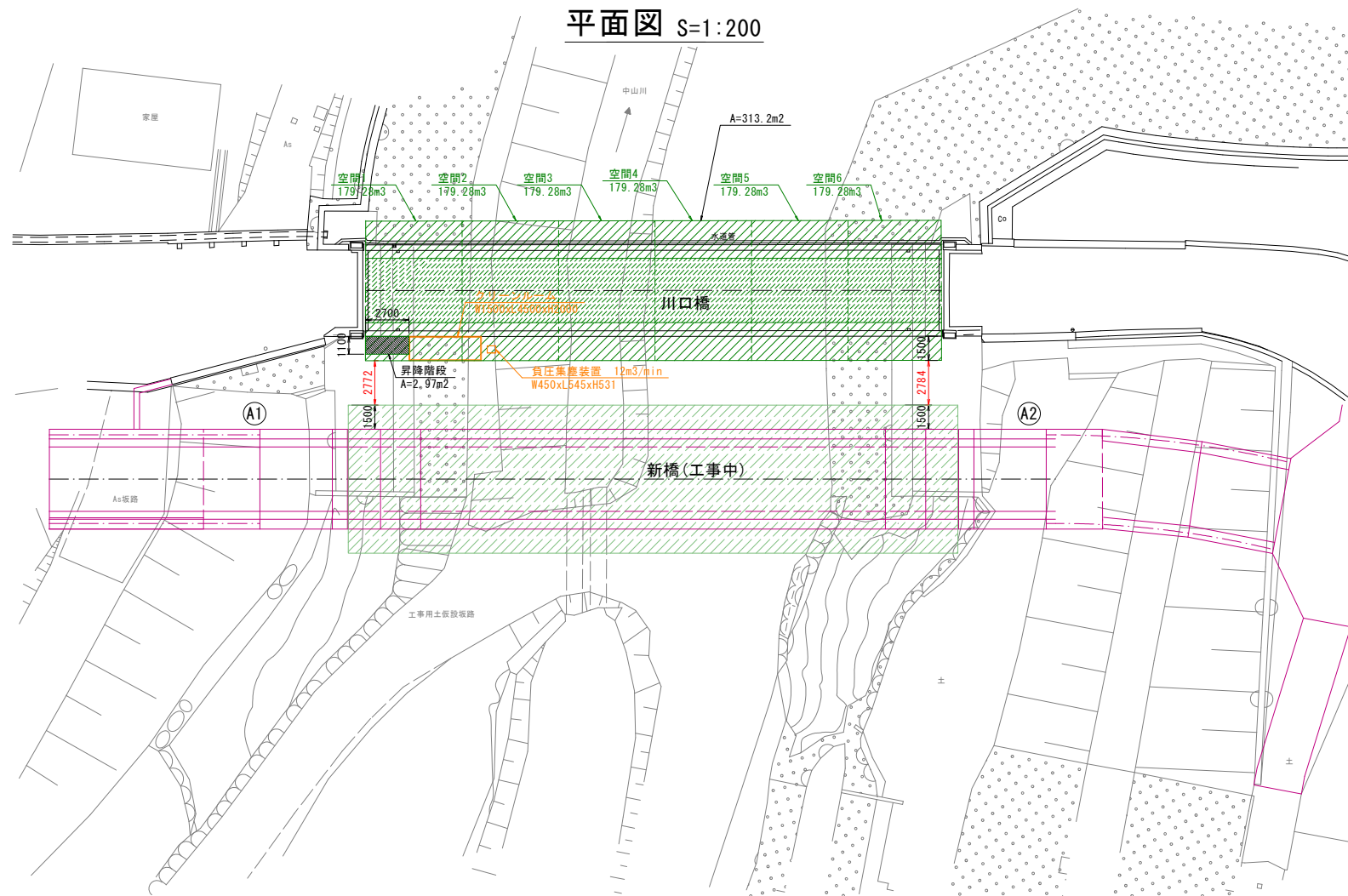
側面図 S=1:200



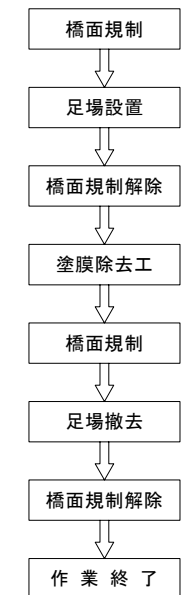
断面図 S=1:60



平面図 S=1:200



施工フロー図



※足場内を6つの空間に仕切り、負圧集塵装置の規格12m<sup>3</sup>/分を使用する。

【川口橋】	
工事名	令和8年度 町単独川口橋橋梁塗膜除去工事
路線名等	和食北地線
工事箇所	那賀郡那賀町和食
図面名	施工計画図(参考)
縮尺	図示 図面番号 4/4
会社名	
事業者名	那賀町 建設課