

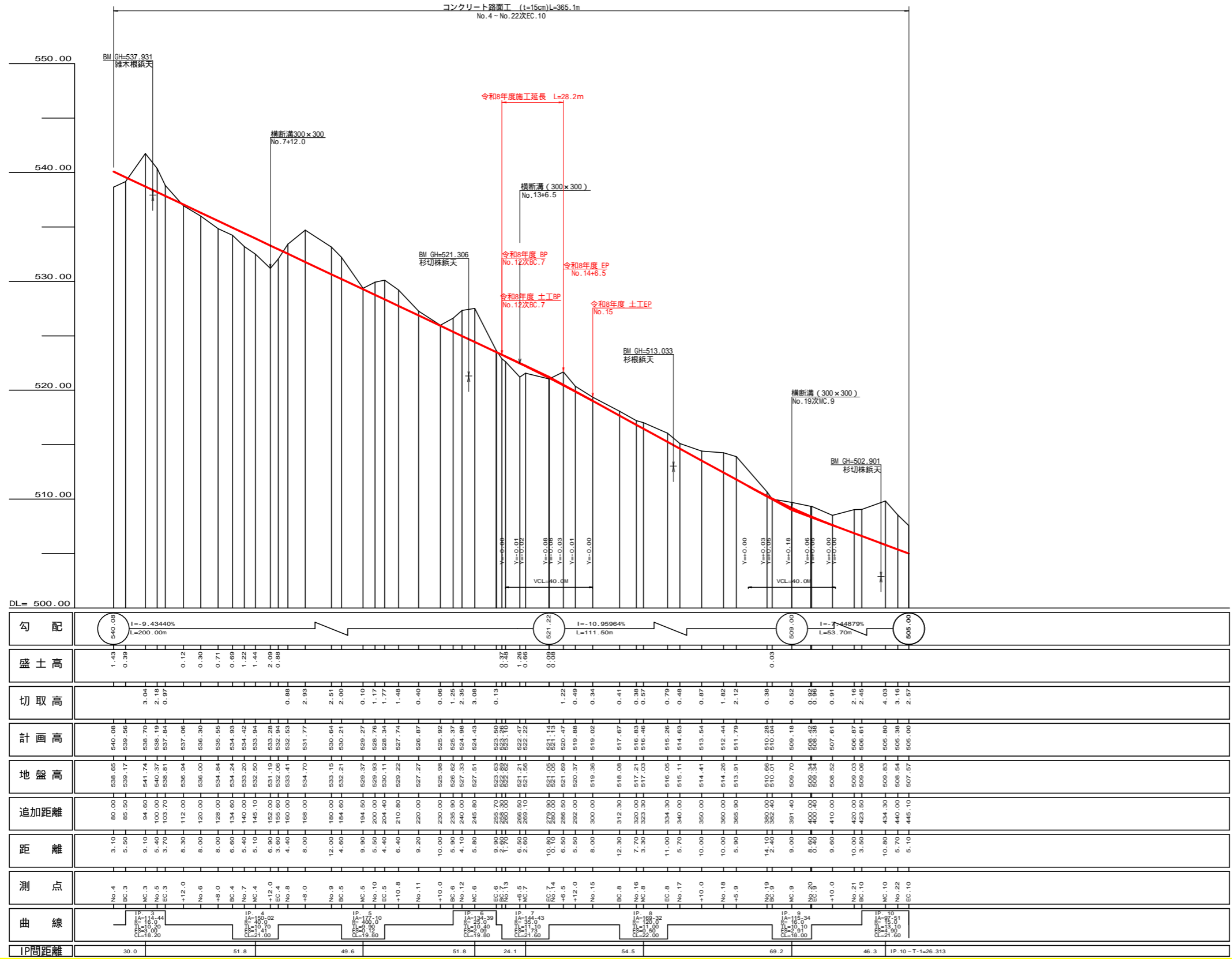
IP	DA	IA	R	TL	ES	CL	CL/2	片勾配	幅幅	IP.D
3	245-16	114-44	16.0	10.20	3.00	18.20	9.10	4.00	1.50	30.00
4	150-02	150-02	40.0	10.70	1.41	21.00	10.50	2.00	0.50	51.80
5	177-10	177-10	400.0	9.90	0.12	19.80	9.90	0.00	0.00	49.60
6	225-21	134-39	25.0	10.40	2.00	19.80	9.90	3.00	1.00	51.80
7	144-43	144-43	35.0	11.10	1.73	21.60	10.80	2.52	0.50	24.10
8	169-32	169-32	120.0	11.00	0.50	22.00	11.00	0.00	0.00	54.50
9	115-34	115-34	16.0	10.10	2.91	18.00	9.00	4.00	1.50	69.20
10	262-09	97-51	15.0	13.10	4.90	21.60	10.80	4.00	1.75	46.30

IP.10 - T-1=26.313

凡例

コンクリート擁壁工	
補強土壁工	

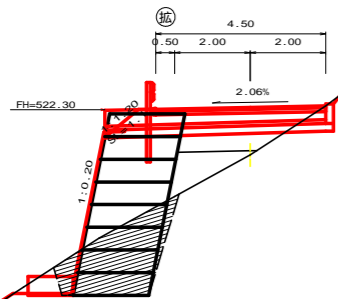
路線名	馬路線(根谷工区)	事業名	森林基盤整備事業
林道区分	森林管理道	級別区分	2級 設計速度 2.0 km/h
年度	令和8年度	施行主体	那賀町
名称	平面図面	1	葉中 1 番
施行地	徳島県 那賀郡 那賀町		
縮尺	1/500	図面番号	1 2 - 1
審査者	設計者		
測点	No.4 - No.22次EC.10		



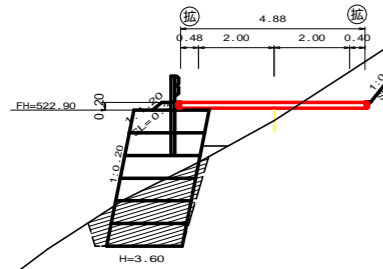
路線名	馬路線(根谷工区)	事業名	森林基盤整備事業
林道区分	森林管理道	級別区分	2級 設計速度 20 km/h
年度	令和8年度	施行主体	那賀町
名称	縦断面図面	1	葉中 1 番
施行地	徳島県 那賀郡 那賀町		
縮尺	H1/1000 V1/200	図面番号	1 2 - 2
審査者	設計者		
測点	No.4 - No.22次EC.10		

横断面 (300 x 300)

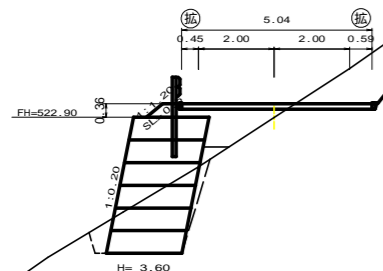
+6.5
+1.26
FH=522.47
GH=521.21
D= 6.50



No. 13
+0.48
FH=523.10
GH=522.62
D= 1.70



RB BP
BC.7
+0.37
FH=523.26
GH=522.89
D= 2.60

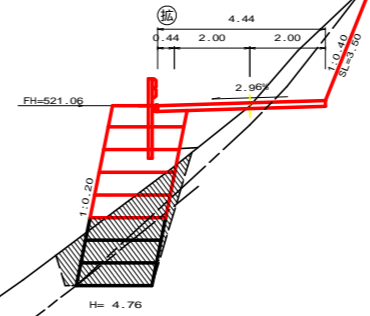


測点	+6.5		点間距離	6.50 m	
偏心距離	(切土: m,盛土: m)				
	(法面左: m,法面右: m)				
名称・種別・細別					
掘削(切土)	オープン	硬質土	-	-	
	カット	軟岩(比率)	-	(10:0)	
	片切	硬質土	0.00	-	
盛土	路床盛土	-	-	2.90	
	路体盛土	-	-	1.40	
	補強盛土	-	-	-	
掘削(床掘)		硬質土	-	-	
		軟岩(比率)	-	(10:0)	
埋戻し	埋戻(前)	-	0.50	-	
	埋戻(後)	埋戻C	0.30	-	
法面	法面保護工	硬質土	-	0.00	
		軟岩1(A)	-	-	
	機械整形	硬質土	-	0.00	
		軟岩1(A)	-	-	
土羽	削取整形	硬質土	1.10	-	
掘削(側溝堤)		硬質土	-	-	
		軟岩(比率)	-	(10:0)	
路面工	コンクリート	(t=15cm)	4.50	-	

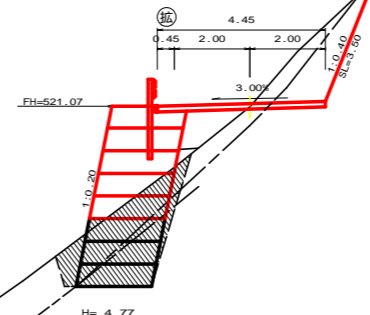
測点	No.13		点間距離	1.70 m	
偏心距離	(切土: m,盛土: m)				
	(法面左: m,法面右: m)				
名称・種別・細別					
掘削(切土)	オープン	硬質土	-	-	
	カット	軟岩(比率)	-	(10:0)	
	片切	硬質土	-	-	
盛土	路床盛土	-	-	1.60	
	路体盛土	-	-	0.20	
	補強盛土	-	-	-	
掘削(床掘)		硬質土	-	-	
		軟岩(比率)	-	(10:0)	
埋戻し	埋戻(前)	-	0.40	-	
	埋戻(後)	埋戻C	0.30	-	
法面	法面保護工	硬質土	-	3.10	
		軟岩1(A)	-	-	
	機械整形	硬質土	-	3.10	
		軟岩1(A)	-	-	
土羽	削取整形	硬質土	0.30	-	
掘削(側溝堤)		硬質土	-	-	
		軟岩(比率)	-	(10:0)	
路面工	コンクリート	(t=15cm)	4.88	-	

測点	BC.7		点間距離	2.60 m	
偏心距離	(切土: m,盛土: m)				
	(法面左: m,法面右: m)				
名称・種別・細別					
掘削(切土)	オープン	硬質土	-	-	
	カット	軟岩(比率)	-	(10:0)	
	片切	硬質土	-	-	
盛土	路床盛土	-	-	1.80	
	路体盛土	-	-	0.20	
	補強盛土	-	-	-	
掘削(床掘)		硬質土	-	-	
		軟岩(比率)	-	(10:0)	
埋戻し	埋戻(前)	-	-	-	
	埋戻(後)	埋戻C	-	-	
法面	法面保護工	硬質土	-	-	
		軟岩1(A)	-	-	
	機械整形	硬質土	-	-	
		軟岩1(A)	-	-	
土羽	削取整形	硬質土	-	-	
掘削(側溝堤)		硬質土	-	-	
		軟岩(比率)	-	(10:0)	
路面工	コンクリート	(t=15cm)	5.04	-	

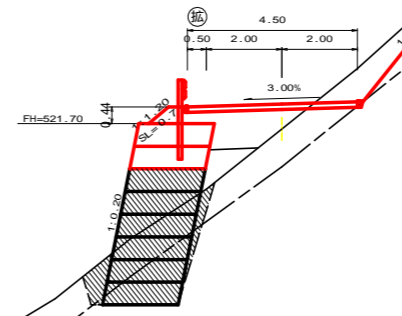
No.14
+0.08
FH=521.13
GH=521.05
D= 0.10



EC.7
+0.09
FH=521.14
GH=521.05
D= 10.80



MC.7
+0.66
FH=522.22
GH=521.56
D= 2.60



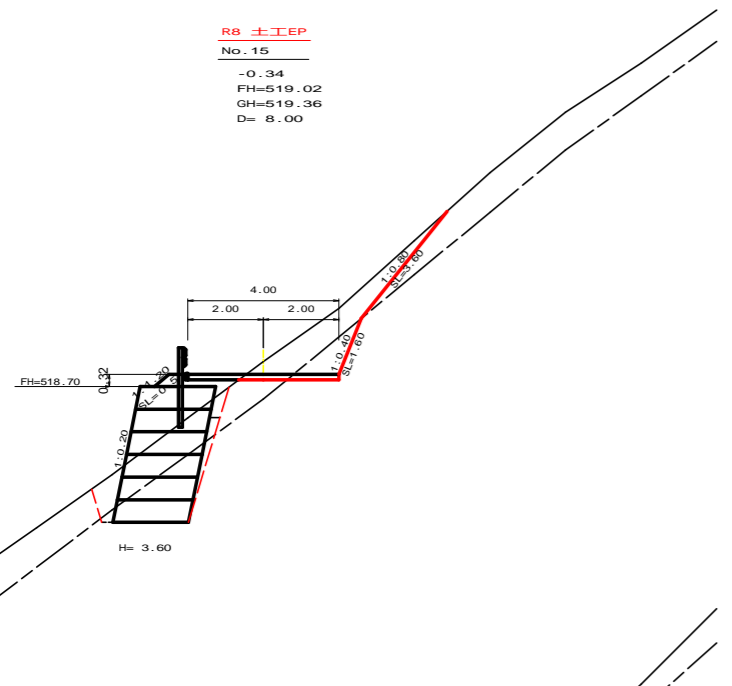
測点	No.14		点間距離	0.10 m	
偏心距離	(切土: m,盛土: m)				
	(法面左: m,法面右: m)				
名称・種別・細別					
掘削(切土)	オープン	硬質土	-	-	
	カット	軟岩(比率)	-	(10:0)	
	片切	硬質土	1.10	-	
盛土	路床盛土	-	-	1.00	
	路体盛土	-	-	0.10	
	補強盛土	-	-	-	
掘削(床掘)		硬質土	-	-	
		軟岩(比率)	-	(10:0)	
埋戻し	埋戻(前)	-	0.60	-	
	埋戻(後)	埋戻C	0.60	-	
法面	法面保護工	硬質土	-	0.00	
		軟岩1(A)	-	3.50	
	機械整形	硬質土	-	0.00	
		軟岩1(A)	-	3.50	
土羽	削取整形	硬質土	0.00	-	
掘削(側溝堤)		硬質土	-	-	
		軟岩(比率)	-	(10:0)	
路面工	コンクリート	(t=15cm)	4.44	-	

測点	EC.7		点間距離	10.80 m	
偏心距離	(切土: m,盛土: m)				
	(法面左: m,法面右: m)				
名称・種別・細別					
掘削(切土)	オープン	硬質土	-	-	
	カット	軟岩(比率)	-	(10:0)	
	片切	硬質土	1.10	-	
盛土	路床盛土	-	-	1.10	
	路体盛土	-	-	0.10	
	補強盛土	-	-	-	
掘削(床掘)		硬質土	-	-	
		軟岩(比率)	-	(10:0)	
埋戻し	埋戻(前)	-	0.60	-	
	埋戻(後)	埋戻C	0.60	-	
法面	法面保護工	硬質土	-	0.00	
		軟岩1(A)	-	3.50	
	機械整形	硬質土	-	0.00	
		軟岩1(A)	-	3.50	
土羽	削取整形	硬質土	0.00	-	
掘削(側溝堤)		硬質土	-	-	
		軟岩(比率)	-	(10:0)	
路面工	コンクリート	(t=15cm)	4.45	-	

測点	MC.7		点間距離	2.60 m	
偏心距離	(切土: m,盛土: m)				
	(法面左: m,法面右: m)				
名称・種別・細別					
掘削(切土)	オープン	硬質土	-	-	
	カット	軟岩(比率)	-	(10:0)	
	片切	硬質土	2.20	-	
盛土	路床盛土	-	-	2.40	
	路体盛土	-	-	0.80	
	補強盛土	-	-	-	
掘削(床掘)		硬質土	-	-	
		軟岩(比率)	-	(10:0)	
埋戻し	埋戻(前)	-	0.60	-	
	埋戻(後)	埋戻C	0.50	-	
法面	法面保護工	硬質土	-	4.00	
		軟岩1(A)	-	0.00	
	機械整形	硬質土	-	4.00	
		軟岩1(A)	-	0.00	
土羽	削取整形	硬質土	0.70	-	
掘削(側溝堤)		硬質土	-	-	
		軟岩(比率)	-	(10:0)	
路面工	コンクリート	(t=15cm)	4.50	-	

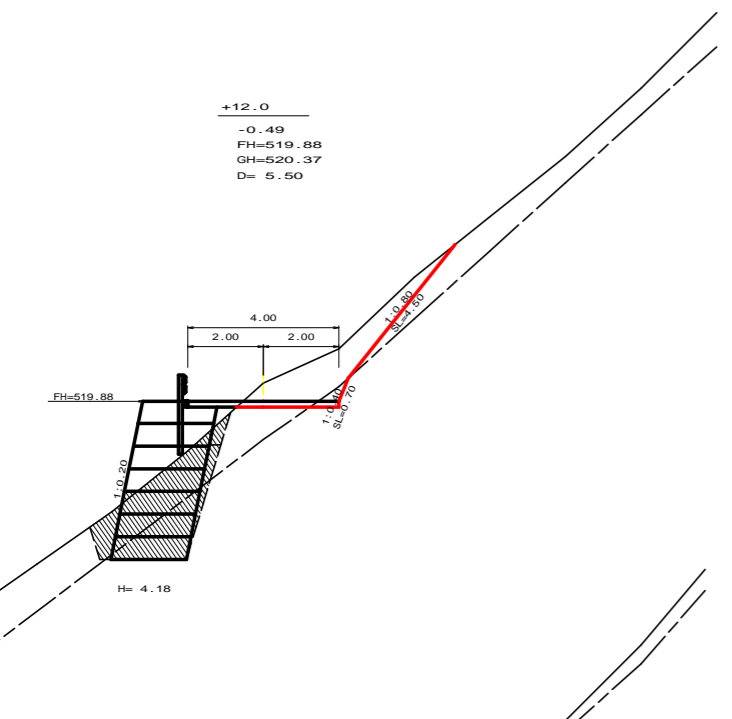
路線名	馬路線(根谷工区)	事業名	森林基盤整備事業
林道区分	森林管理道	級別区分	2級 設計速度 2.0 km/h
年度	令和8年度	施行主体	那賀町
名称	横断面	2	葉中 1番
施行地	徳島県 那賀郡 那賀町		
縮尺	1/100	図面番号	12 - 3
審査者		設計者	
測点	No.12次BC.7 - No.14		

R8 土工EP
No. 15
-0.34
FH=519.02
GH=519.36
D= 8.00



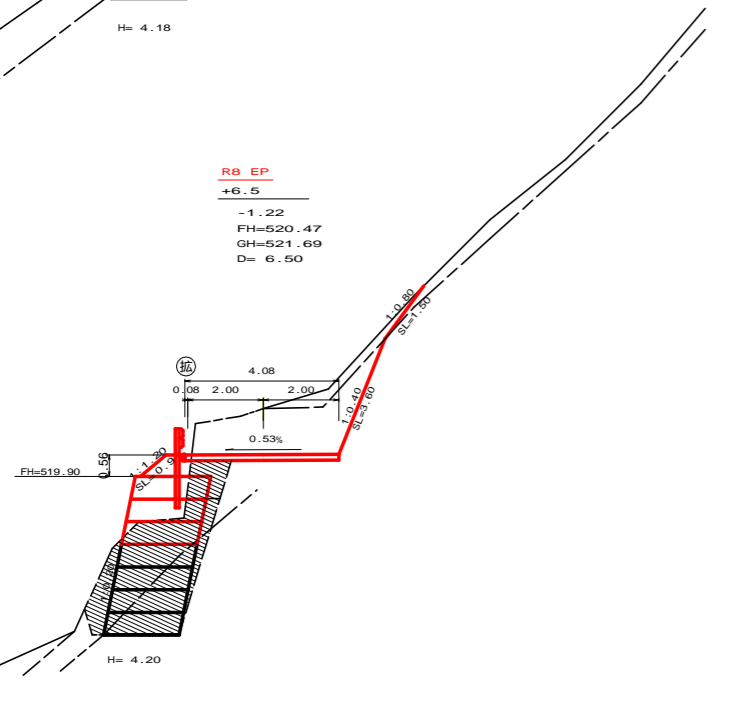
測点	No. 15	点間距離	8.00 m
偏心距離	(切土: m, 盛土: m)		
	(法面左: m, 法面右: m)		
名称・種別・細別			
掘削(切土)	オープン	硬質土	-
	カット	軟岩(比率)	-(10:0)
	片切	硬質土	3.10
盛土	路床盛土	-	-
	路体盛土	-	-
	補強盛土	-	-
掘削(床掘)		硬質土	3.20
		軟岩(比率)	2.80 (10:0)
埋戻し	埋戻(前)	-	-
	埋戻(後)	埋戻C	-
法面	法面保護工	硬質土	-
		軟岩1(A)	-
	機械整形	硬質土	- 3.60
土羽	削取整形	硬質土	- 1.60
		軟岩(比率)	-(10:0)
掘削(側溝掘)		硬質土	-
路面工	コンクリート	(t=15cm)	-

+12.0
-0.49
FH=519.88
GH=520.37
D= 5.50



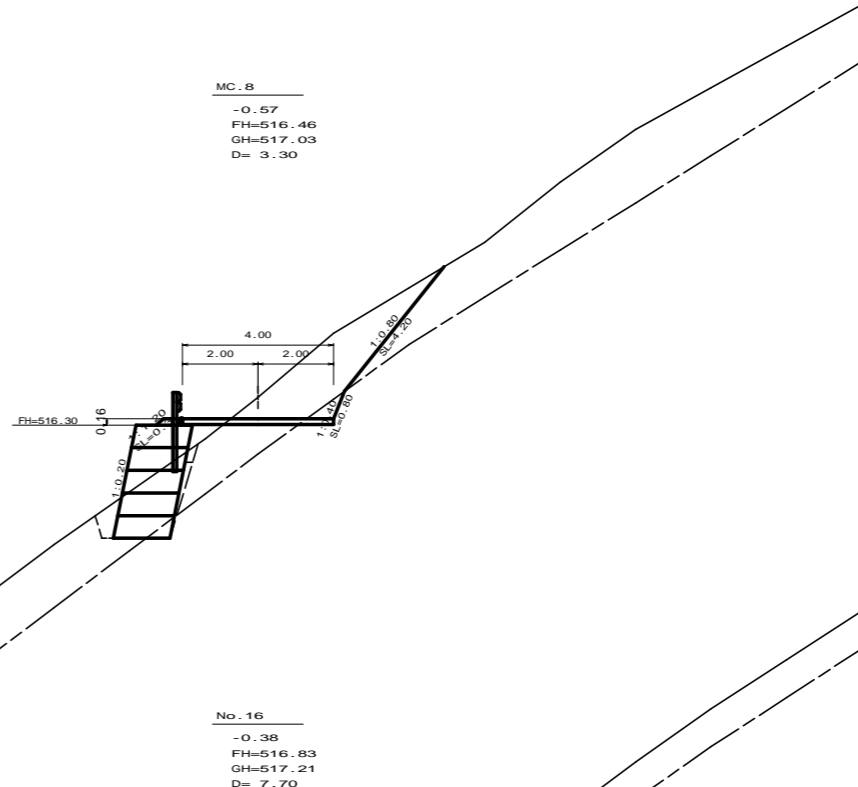
測点	+12.0	点間距離	5.50 m
偏心距離	(切土: m, 盛土: m)		
	(法面左: m, 法面右: m)		
名称・種別・細別			
掘削(切土)	オープン	硬質土	-
	カット	軟岩(比率)	-(10:0)
	片切	硬質土	4.00
盛土	路床盛土	-	-
	路体盛土	-	-
	補強盛土	-	-
掘削(床掘)		硬質土	4.00
		軟岩(比率)	2.30 (10:0)
埋戻し	埋戻(前)	-	-
	埋戻(後)	埋戻C	-
法面	法面保護工	硬質土	-
		軟岩1(A)	-
	機械整形	硬質土	- 4.50
土羽	削取整形	硬質土	- 0.70
		軟岩(比率)	-(10:0)
掘削(側溝掘)		硬質土	-
路面工	コンクリート	(t=15cm)	-

R8 EP
+6.5
-1.22
FH=520.47
GH=521.69
D= 6.50



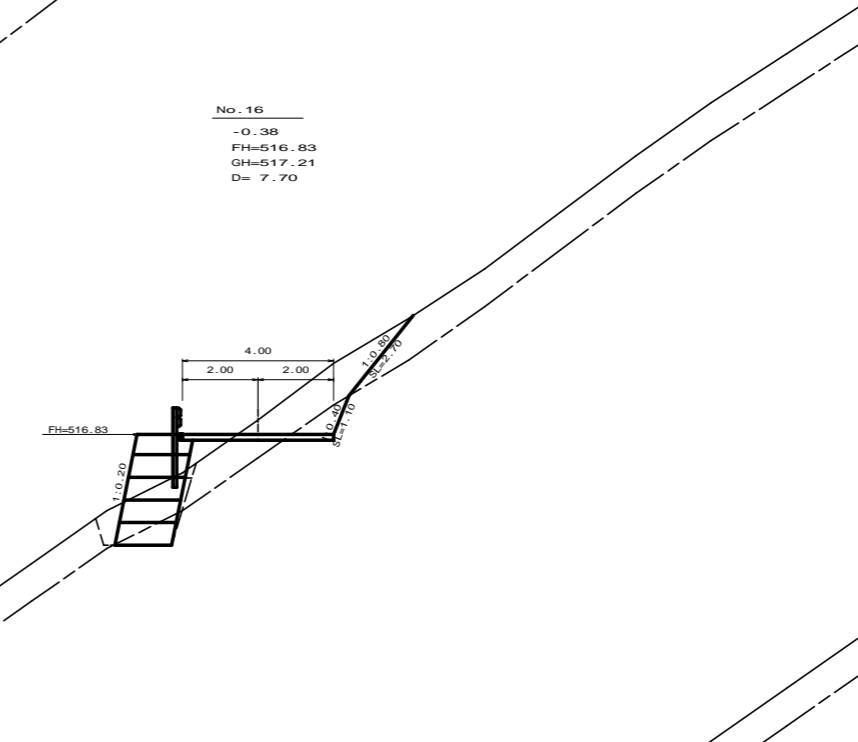
測点	+6.5	点間距離	6.50 m
偏心距離	(切土: m, 盛土: m)		
	(法面左: m, 法面右: m)		
名称・種別・細別			
掘削(切土)	オープン	硬質土	-
	カット	軟岩(比率)	-(10:0)
	片切	硬質土	1.00
盛土	路床盛土	-	1.20
	路体盛土	-	0.00
	補強盛土	-	-
掘削(床掘)		硬質土	-
		軟岩(比率)	-(10:0)
埋戻し	埋戻(前)	-	1.10
	埋戻(後)	埋戻C	0.70
法面	法面保護工	硬質土	- 1.50
		軟岩1(A)	- 3.60
	機械整形	硬質土	- 1.50
土羽	削取整形	硬質土	- 3.60
		軟岩(比率)	-(10:0)
掘削(側溝掘)		硬質土	-
路面工	コンクリート	(t=15cm)	4.08

MC. 8
-0.57
FH=516.46
GH=517.03
D= 3.30



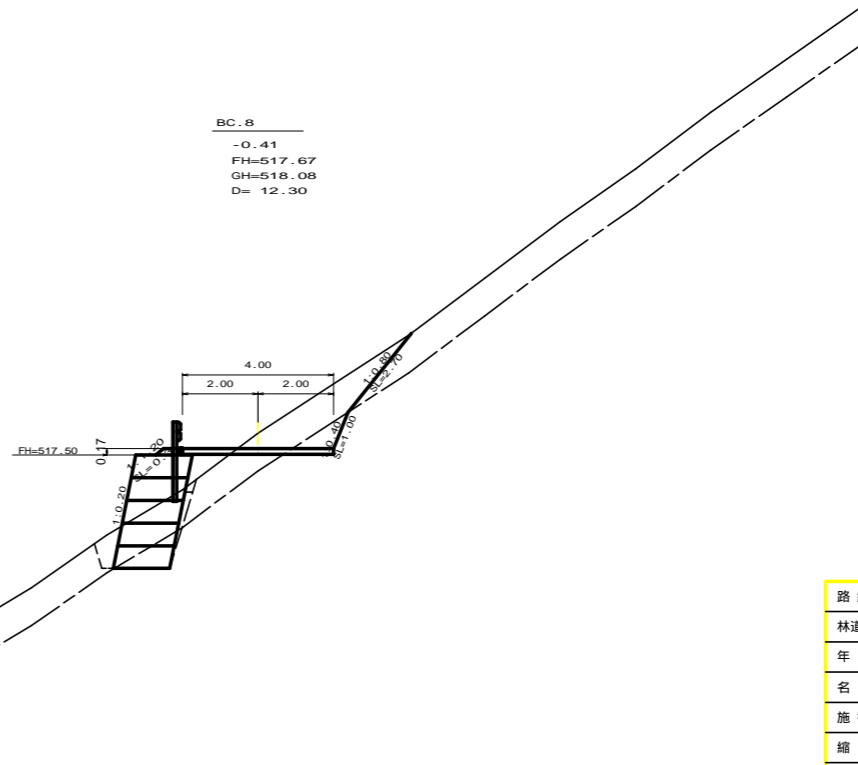
測点	MC. 8	点間距離	3.30 m
偏心距離	(切土: m, 盛土: m)		
	(法面左: m, 法面右: m)		
名称・種別・細別			
掘削(切土)	オープン	硬質土	-
	カット	軟岩(比率)	-(10:0)
	片切	硬質土	5.90
盛土	路床盛土	-	0.50
	路体盛土	-	-
	補強盛土	-	4.50
掘削(床掘)		硬質土	3.10
		軟岩(比率)	0.20 (10:0)
埋戻し	埋戻(前)	-	0.40
	埋戻(後)	埋戻C	0.20
法面	法面保護工	硬質土	- 4.20
		軟岩1(A)	- 0.80
	機械整形	硬質土	- 4.20
土羽	削取整形	硬質土	- 0.30
		軟岩(比率)	-(10:0)
掘削(側溝掘)		硬質土	-
路面工	コンクリート	(t=15cm)	4.00

No. 16
-0.38
FH=516.83
GH=517.21
D= 7.70



測点	No. 16	点間距離	7.70 m
偏心距離	(切土: m, 盛土: m)		
	(法面左: m, 法面右: m)		
名称・種別・細別			
掘削(切土)	オープン	硬質土	-
	カット	軟岩(比率)	-(10:0)
	片切	硬質土	3.50
盛土	路床盛土	-	0.40
	路体盛土	-	-
	補強盛土	-	4.40
掘削(床掘)		硬質土	2.30
		軟岩(比率)	0.70 (10:0)
埋戻し	埋戻(前)	-	0.50
	埋戻(後)	埋戻C	0.20
法面	法面保護工	硬質土	- 2.70
		軟岩1(A)	- 1.10
	機械整形	硬質土	- 2.70
土羽	削取整形	硬質土	- 1.10
		軟岩(比率)	-(10:0)
掘削(側溝掘)		硬質土	-
路面工	コンクリート	(t=15cm)	4.00

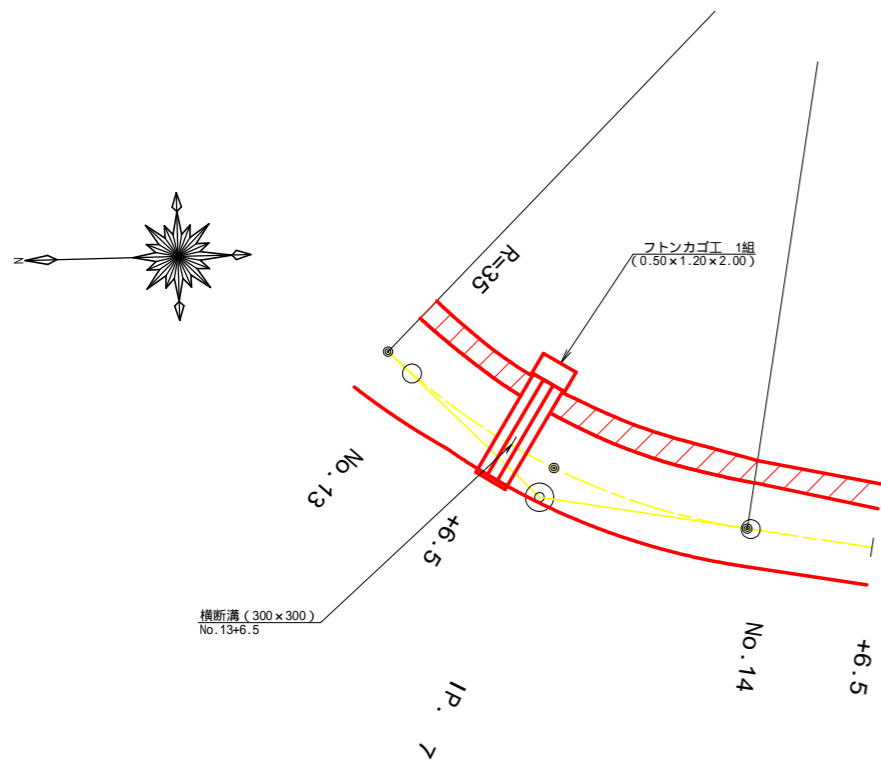
BC. 8
-0.41
FH=517.67
GH=518.08
D= 12.30



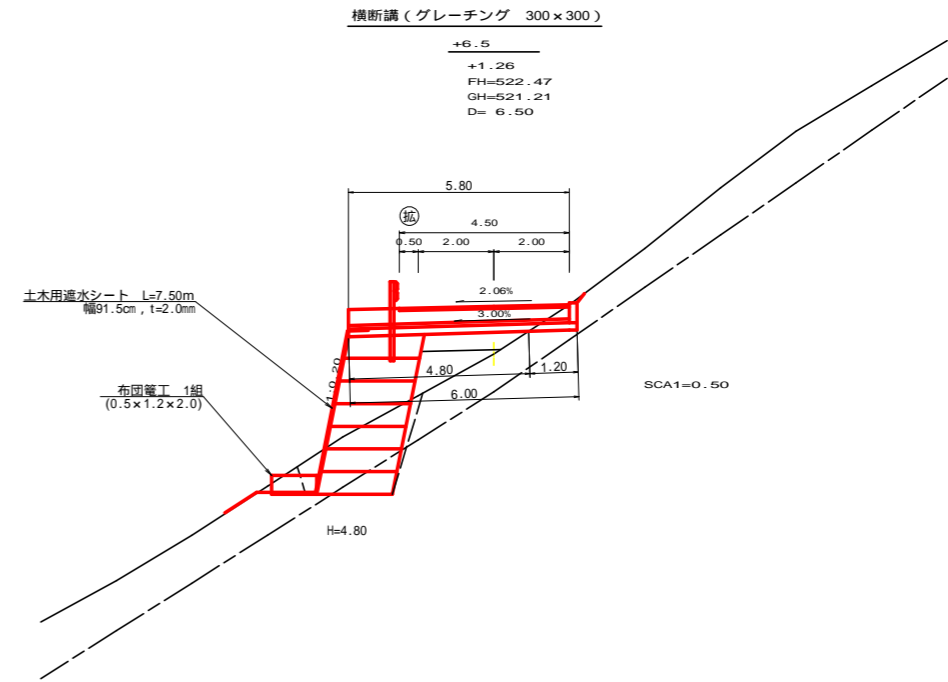
測点	BC. 8	点間距離	12.30 m
偏心距離	(切土: m, 盛土: m)		
	(法面左: m, 法面右: m)		
名称・種別・細別			
掘削(切土)	オープン	硬質土	-
	カット	軟岩(比率)	-(10:0)
	片切	硬質土	-
盛土	路床盛土	-	-
	路体盛土	-	-
	補強盛土	-	-
掘削(床掘)		硬質土	2.40
		軟岩(比率)	0.80 (10:0)
埋戻し	埋戻(前)	-	0.50
	埋戻(後)	埋戻C	0.30
法面	法面保護工	硬質土	- 2.70
		軟岩1(A)	- 1.00
	機械整形	硬質土	- 2.70
土羽	削取整形	硬質土	- 1.00
		軟岩(比率)	-(10:0)
掘削(側溝掘)		硬質土	-
路面工	コンクリート	(t=15cm)	4.00

路線名	馬路線(根谷工区)	事業名	森林基盤整備事業
林道区分	森林管理道	級別区分	2級
年度	令和8年度	設計速度	20km/h
名称	横断面	施行主体	那賀町
施行地	徳島県 那賀郡 那賀町	2	葉中 2番
縮尺	1/100	図面番号	12 - 4
審査者		設計者	
測点	No. 14+6.5 - No. 16+MC. 8		

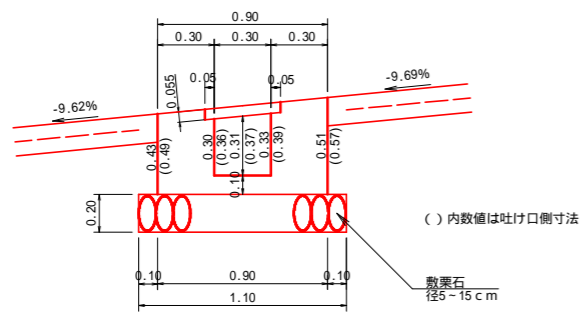
平面見取り図 (1/200)



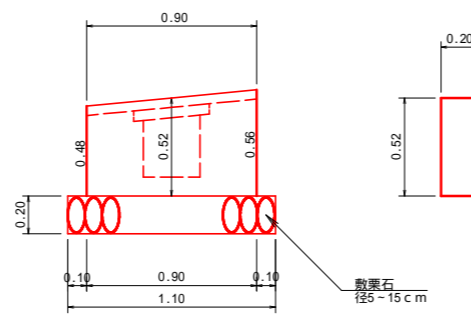
横断見取り図 (1/100)



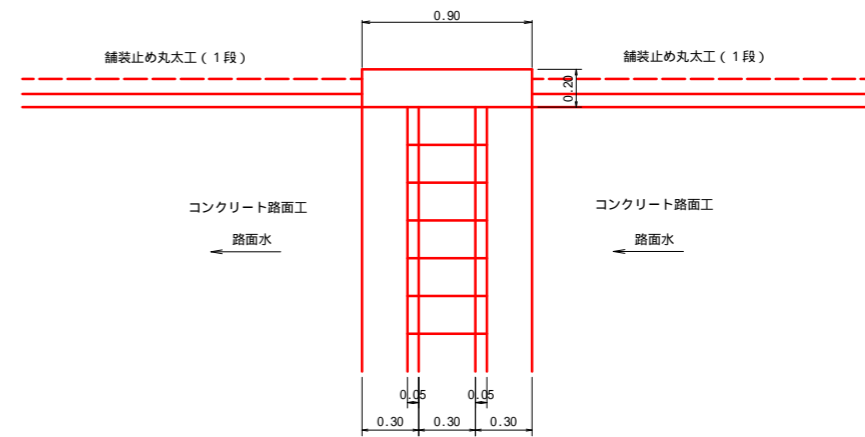
横断溝 (グレーチング 300 x 300) 受台断面図
SC: 1/20



横断溝 (グレーチング) 受台止部断面図
SC: 1/20



横断溝 (グレーチング) 受台平面見取り図
SC: 1/20



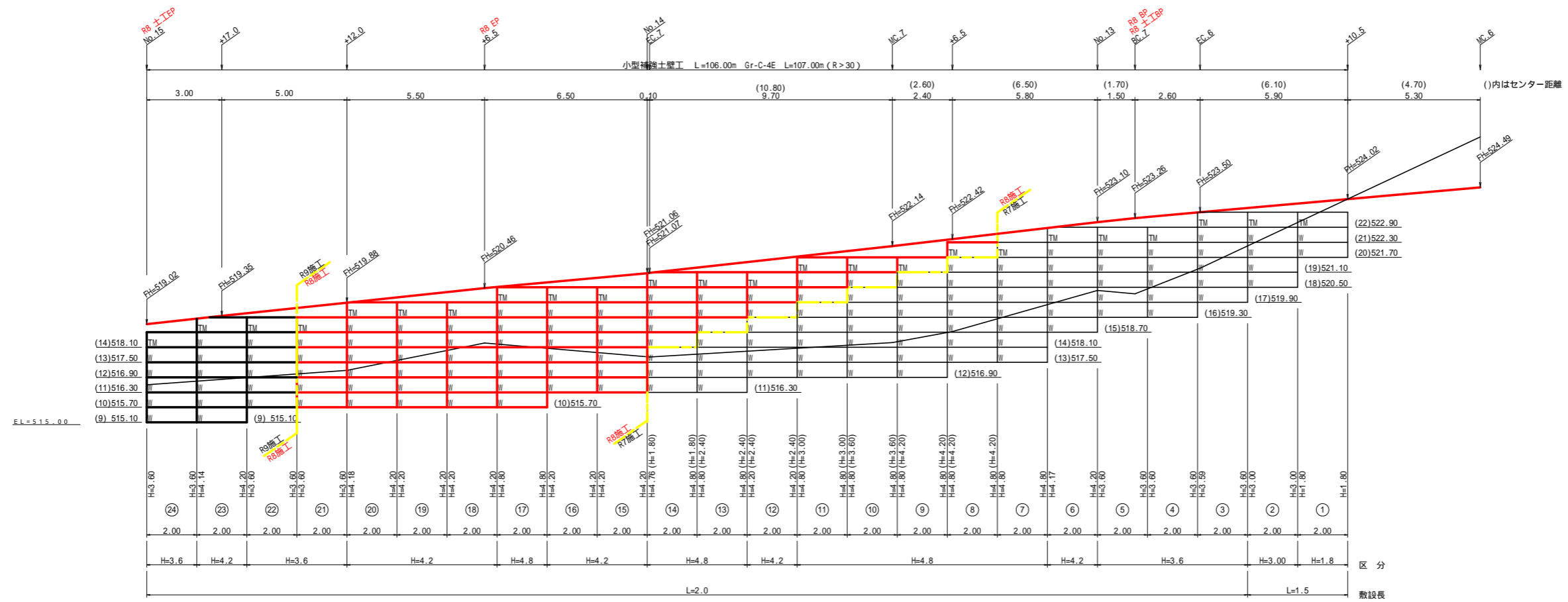
設 点 No. 13+6.5			
横断溝 (グレーチング)	T-25	995 x 400 x 55	4.50 m
受 台	型 種	1/2(0.30+0.34) x 5.80+0.90 x 0.52 x 0.20	1.95 m ³
	敷 栗 石 (=5-15cm)	1/2(1.86+2.10) x 5.80+0.52 x 0.20 x 2	11.69 m ²
	敷 栗 石 (=5-15cm)	1.10 x 6.00	6.60 m ²
	基 面 整 正	1.10 x 1.20	1.32 m ²
	布 団 か ご (0.5 x 1.2 x 2.0)		2.00 m
吐 口	土 木 用 遮 水 シ ー ト (幅 91.5cm, t=2.0mm)	0.915 x 7.50	6.86 m ²
	礎 石	0.50 x 1.10	0.55 m ³

路線名	馬路線 (櫻谷工区)	事業名	森林基盤整備事業
林道区分	森林管理道	級別区分	2級 設計速度 20 km/h
年 度	令和 8 年度	施行主体	那賀町
名 称	構造図面 1 葉中 1 番		
施 行 地	徳島県 那賀郡 那賀町		
縮 尺	図示	図面番号	1 2 - 5
審 査 者	設計者		
測 点	No. 13+6.5		

正面展開図

縮尺 1:100

NO.12+10.5 ~ NO.17+18.6



設計定数	
単位体積重量 ()	18.0 KN/m ³
せん断抵抗角 ()	35.0 °
粘着力 (c)	0 KN/m ²
支持地盤の許容支持力	300 KN/m ²
載荷重 (q)	10 KN/m ²

材料集計表					
種別	区分	数量			単位
		全体	R7施工	R8施工	
壁面積	H'=1.8m	14.40	3.60		m ²
	H'=2.4m				m ²
	H'=3.0m	108.00	6.00		m ²
	H'=3.6m	100.80	21.60	7.20	m ²
	H'=4.2m	75.60	13.20	45.60	m ²
	H'=4.8m	76.80	48.00	28.80	m ²
	合計	379.20	96.00	81.60	m ²
基面整正		190.00	54.00	40.00	m ²
中詰め材	粒度調整砕石 RM-30	81.60 × 2.0		163.20	m ³
仮設工	大型土のう(小口止め)			7.00	袋
防護施設	Gr-C-4E (R<30)				m
	Gr-C-4E (R 30)	107.00	14.00	28.00	m
	合計	107.00	14.00	28.00	m

IP.6 区間遊間表 天端R=28.200m

設置高	遊間距離	備考
標準部壁高 H'=0.0	200	天端
標準部壁高 H'=0.6	209	
標準部壁高 H'=1.2	217	
標準部壁高 H'=1.8	226	
標準部壁高 H'=2.4	234	
標準部壁高 H'=3.0	243	
標準部壁高 H'=3.6	251	
標準部壁高 H'=4.2	260	
標準部壁高 H'=4.8	268	

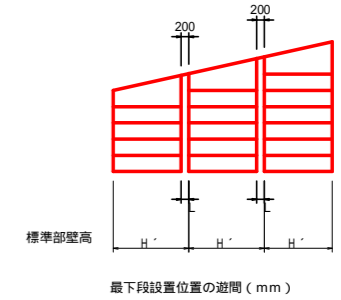
IP.7 区間遊間表 天端R=31.300m

設置高	遊間距離	備考
標準部壁高 H'=0.0	200	天端
標準部壁高 H'=0.6	192	
標準部壁高 H'=1.2	185	
標準部壁高 H'=1.8	177	
標準部壁高 H'=2.4	169	
標準部壁高 H'=3.0	162	
標準部壁高 H'=3.6	154	
標準部壁高 H'=4.2	146	
標準部壁高 H'=4.8	139	

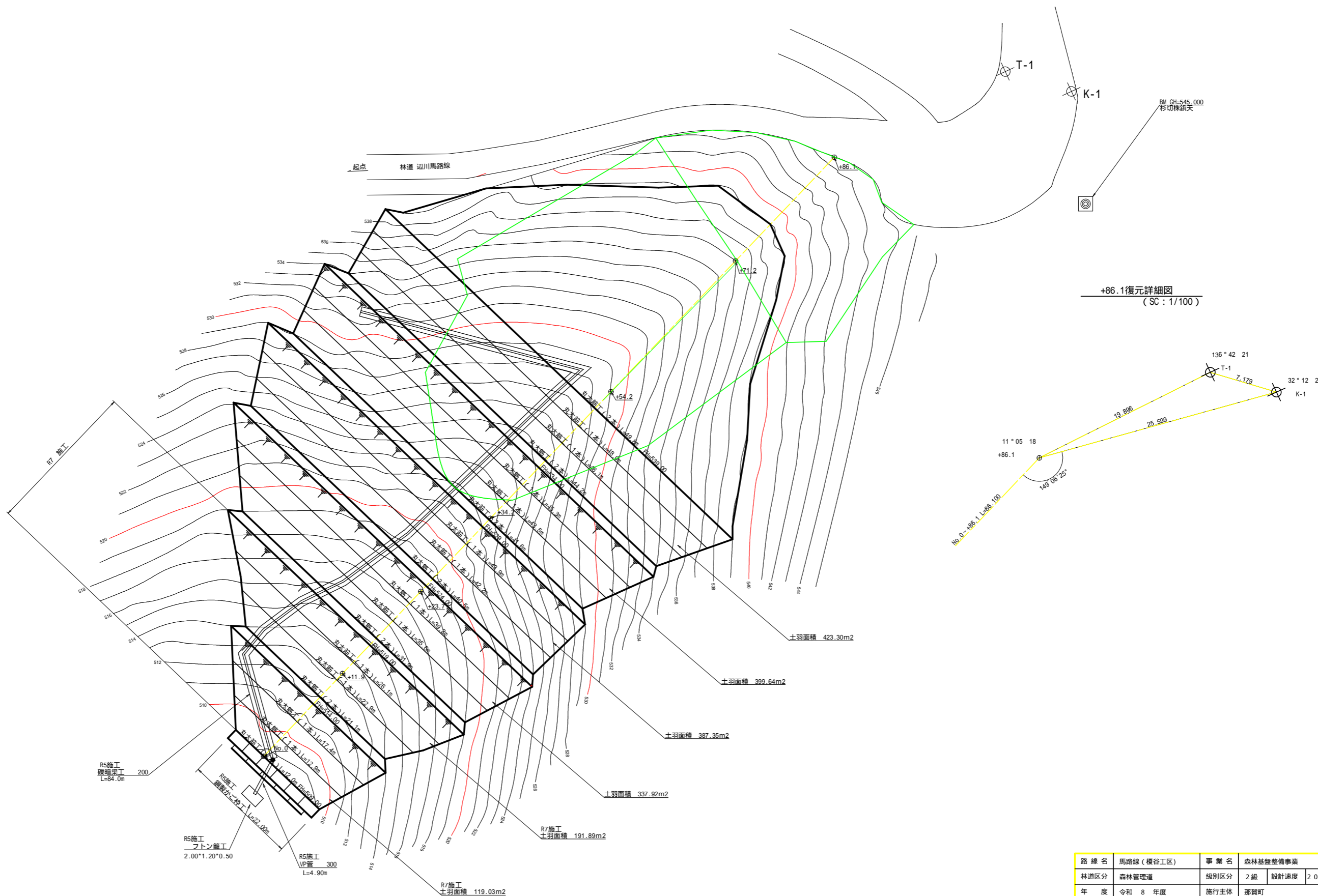
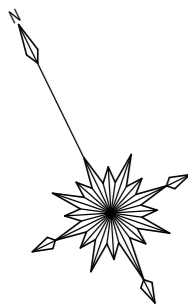
IP.8 区間遊間表 天端R=116.700m

設置高	遊間距離	備考
標準部壁高 H'=0.0	200	天端
標準部壁高 H'=0.6	198	
標準部壁高 H'=1.2	196	
標準部壁高 H'=1.8	194	
標準部壁高 H'=2.4	192	
標準部壁高 H'=3.0	190	
標準部壁高 H'=3.6	188	
標準部壁高 H'=4.2	186	
標準部壁高 H'=4.8	184	

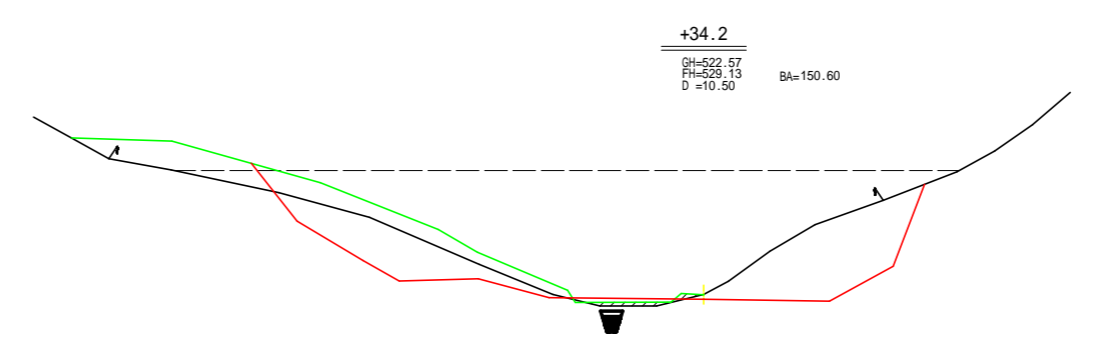
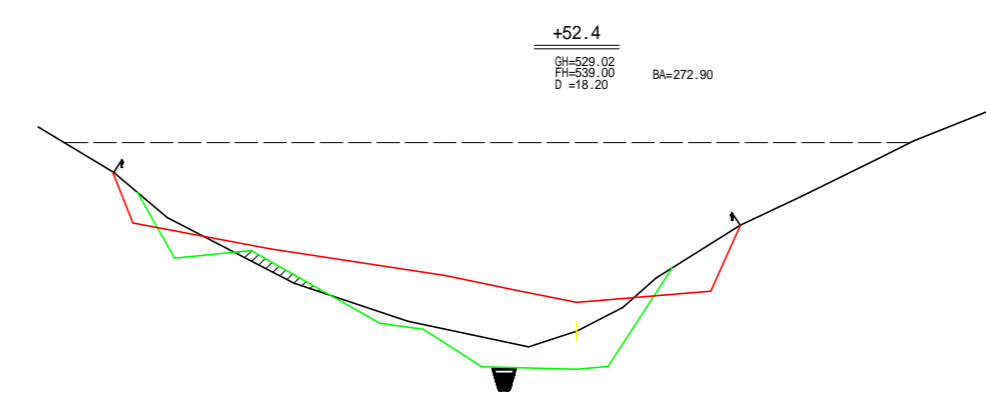
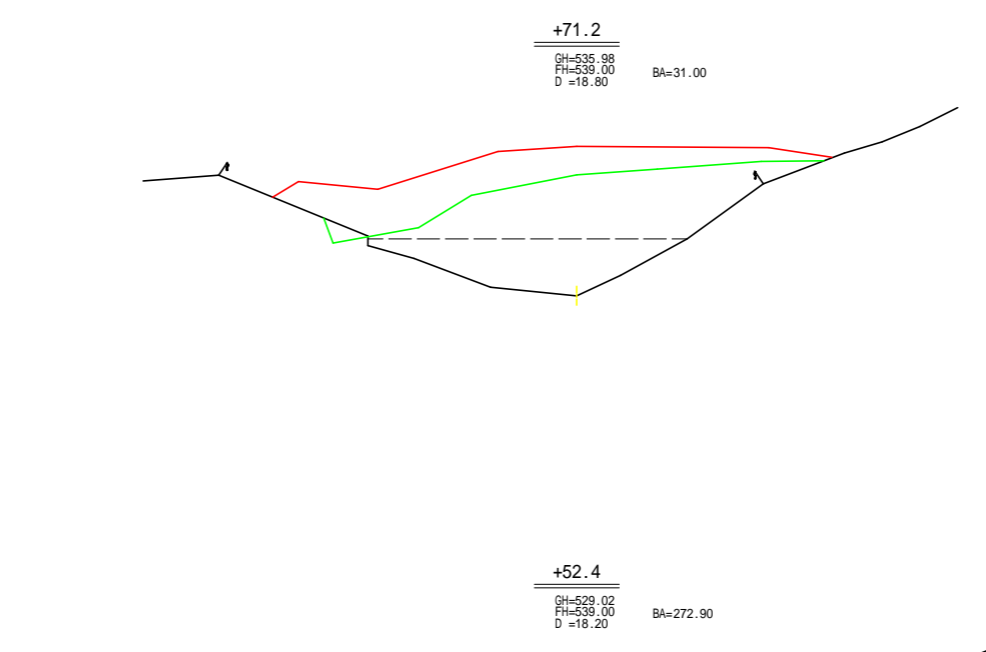
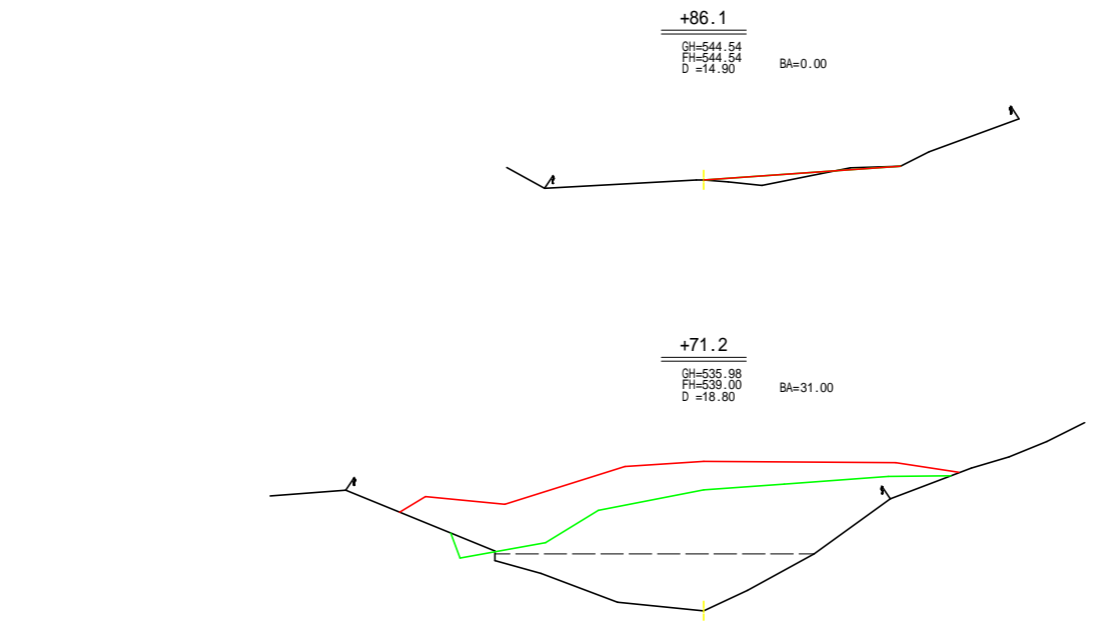
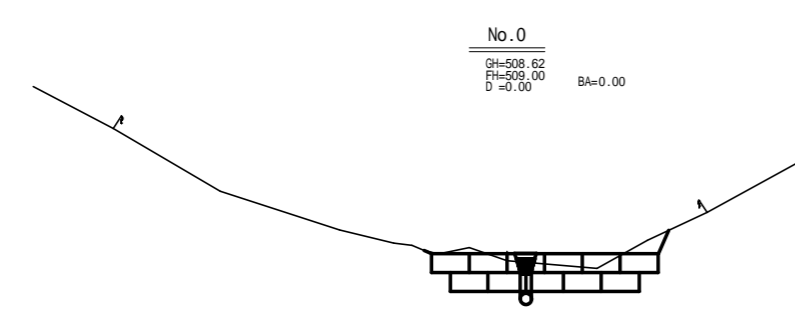
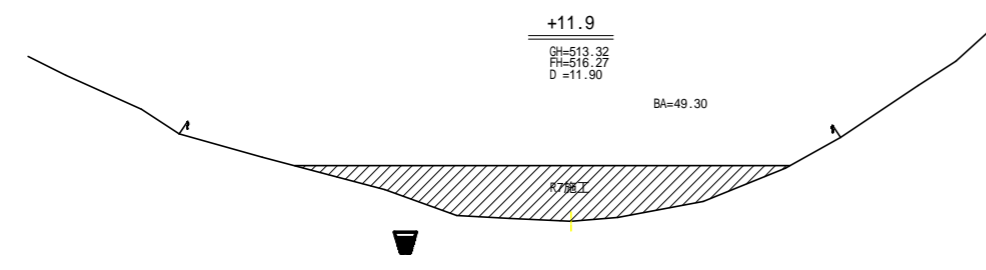
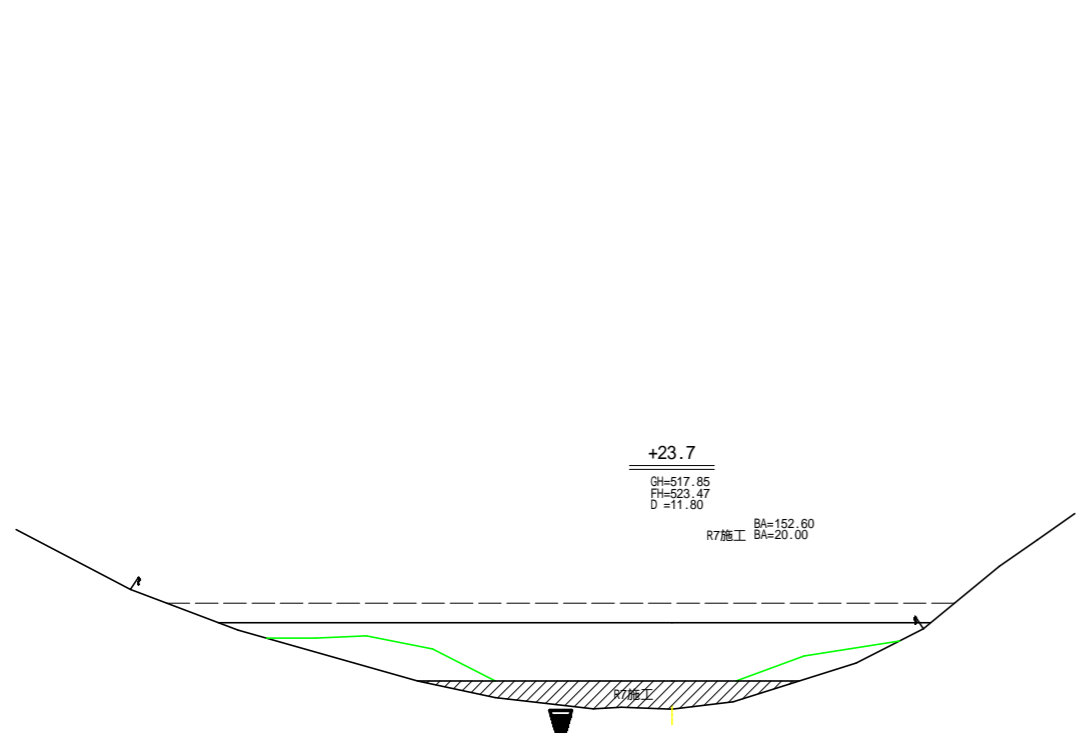
展開図に表示された標準部壁高に対する最下段設置位置の遊間 (mm) です



路線名	馬路線(根谷工区)	事業名	森林基盤整備事業
林道区分	森林管理道	級別区分	2級 設計速度 2.0 km/h
年度	令和 8 年度	施行主体	那賀町
名称	展開図(小型補強土壁工数量表)	2	葉中 2 番
施行地	徳島県 那賀郡 那賀町		
縮尺	1/100	図面番号	1.2 - 7
審査者	設計者		
測点	NO.12+10.5 - NO.17+18.6		



路線名	馬路線(櫻谷工区)	事業名	森林基盤整備事業
林道区分	森林管理道	級別区分	2級
年度	令和8年度	設計速度	2.0km/h
名称	残土処理場 平面図面	施行主体	那賀町
施行地	徳島県 那賀郡 那賀町	1	葉中 1 番
縮尺	1/200	図面番号	1 2 - 8
審査者		設計者	
測点	No.0 - No.0+86.1		



全体数量計算表

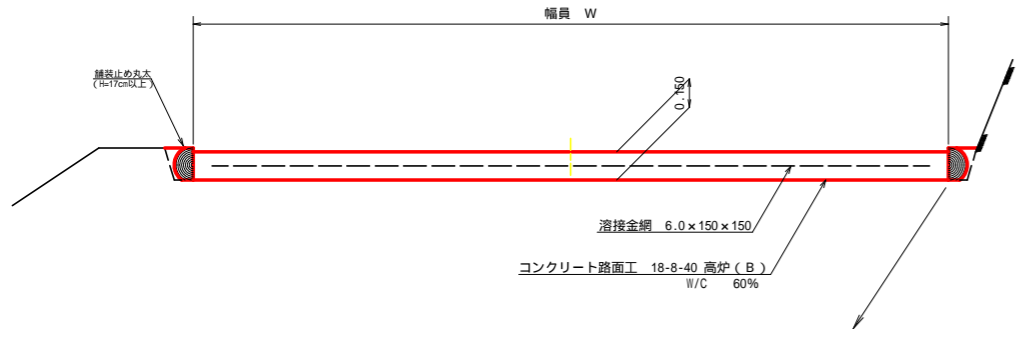
測点	点間距離 (m)	盛土 m ³		
		断面	平均断面	数量
No. 0		0.00		
No. 0+11.9	11.90	49.30	24.65	293.34
		49.30		
No. 0+23.7	11.80	152.60	100.95	1191.21
		152.60		
No. 0+34.2	10.50	150.60	151.60	1591.80
		150.60		
No. 0+52.4	18.20	272.90	211.75	3853.85
		272.90		
No. 0+71.2	18.80	31.00	151.95	2856.66
		31.00		
No. 0+86.1	(14.90) 5.30	0.00	15.50	82.15
合計	86.10			9869.01

R7完成盛土数量

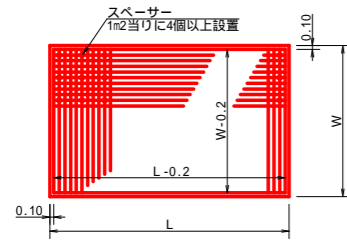
測点	点間距離 (m)	盛土 m ³		
		断面	平均断面	数量
No. 0		0.00		
No. 0+11.9	11.90	49.30	24.65	293.34
		49.30		
No. 0+23.7	11.80	20.00	34.65	408.87
		20.00		
No. 0+34.2	10.50	0.00	10.00	105.00
		0.00		
No. 0+52.4	18.20	0.00	0.00	0.00
		0.00		
No. 0+71.2	18.80	0.00	0.00	0.00
		0.00		
No. 0+86.1	(14.90) 9.90	0.00	0.00	0.00
合計	86.10			807.21

路線名	馬路線(根谷工区)	事業名	森林基盤整備事業
林道区分	森林管理道	級別区分	2級 設計速度 2.0 km/h
年度	令和 8 年度	施行主体	那賀町
名称	残土処理場 横断面	1	葉中 1 番
施行地	徳島県 那賀郡 那賀町		
縮尺	1/100	図面番号	1 2 - 1 0
審査者		設計者	
測点	No. 0 - No. 0+86.1		

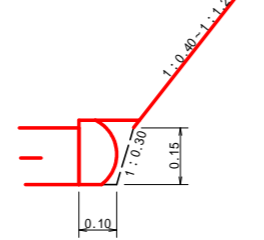
コンクリート路面工 (t=15cm) 標準断面図
S=1/20



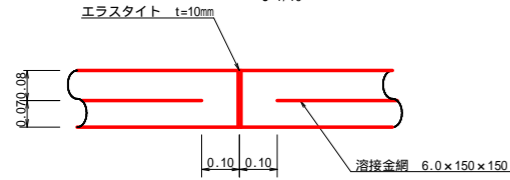
溶接金網 (6.0x150x150) 配置図
S=1/100



拡大図
S=1/10

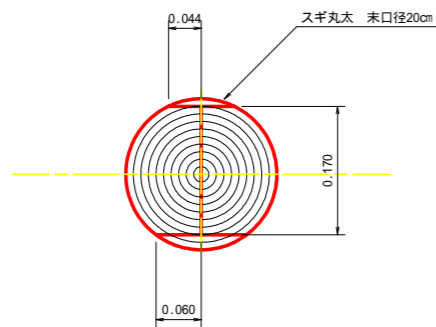


伸縮目材配置図
S=1/10



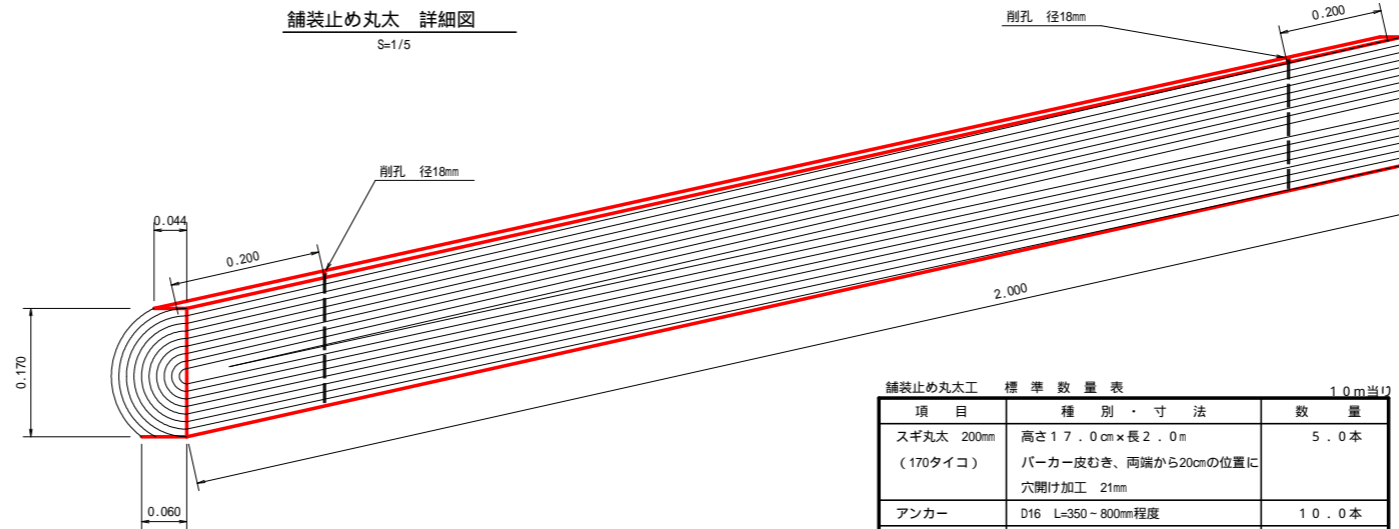
注: スペーサーは、1m2に4個以上設置
目地は、5-10mに1箇所施工

舗装止め丸太 加工断面図
S=1/5



寸法は標準値であり実寸誤差あり

舗装止め丸太 詳細図
S=1/5

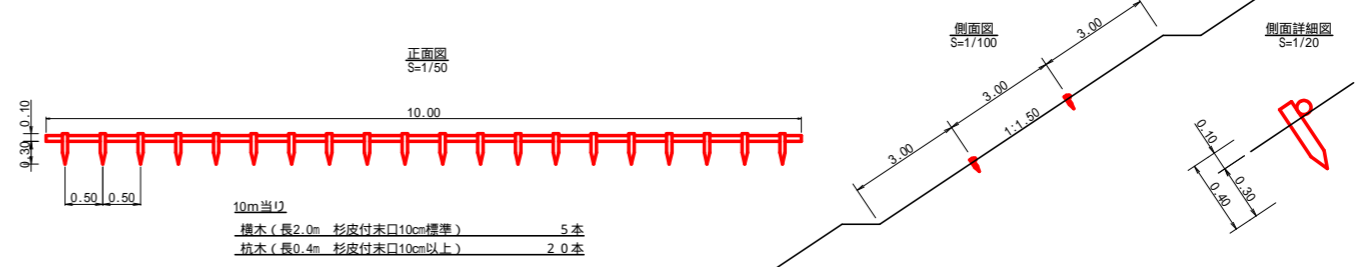


舗装止め丸太 標準数量表 1.0m当り

項目	種別・寸法	数量
スギ丸太 200mm (170タイコ)	高さ17.0cm×長さ2.0m バーカー皮むき、両端から20cmの位置に穴開け加工 21mm	5.0本
アンカー	D16 L=350-800mm程度	10.0本
かすがい	12 240mm	5.0箇所

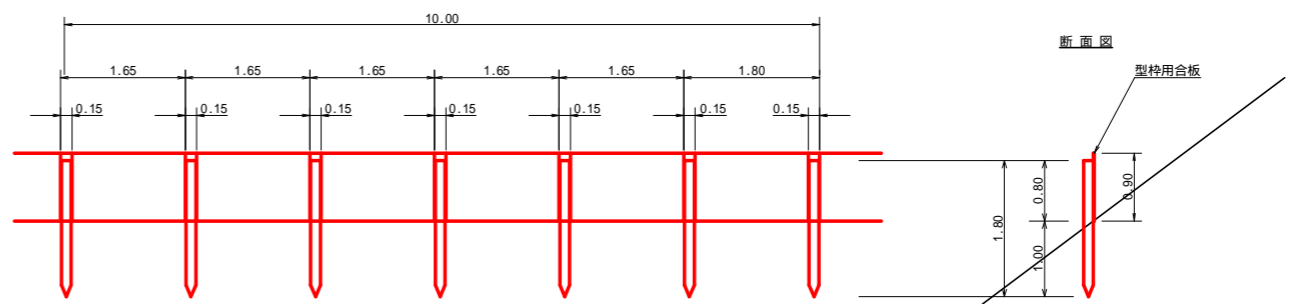
アンカー及びかすがい等の固定材料は現地条件に合わせて適宜変更して施工する事。

丸太筋工



10m当り
横木 (長さ2.0m 杉皮付未口10cm標準) 5本
杭木 (長さ0.4m 杉皮付未口10cm以上) 2.0本

仮設落石防護柵
S=1/50



10m当り
杭木 杉丸太未口径10cm×長さ1.8m (打込深1.0m) 6本
止板 コンクリート型枠用合板 (1,800×900×12mm 2回使用) 27本

路線名	馬路線 (根谷工区)	事業名	森林基盤整備事業
林道区分	森林管理道	級別区分	2級 設計速度 20km/h
年度	令和8年度	施行主体	那賀町
名称	定規図面	2	葉中 2番
施行地	徳島県 那賀郡 那賀町		
縮尺	図示	図面番号	12 - 12
審査者	設計者		
測点			