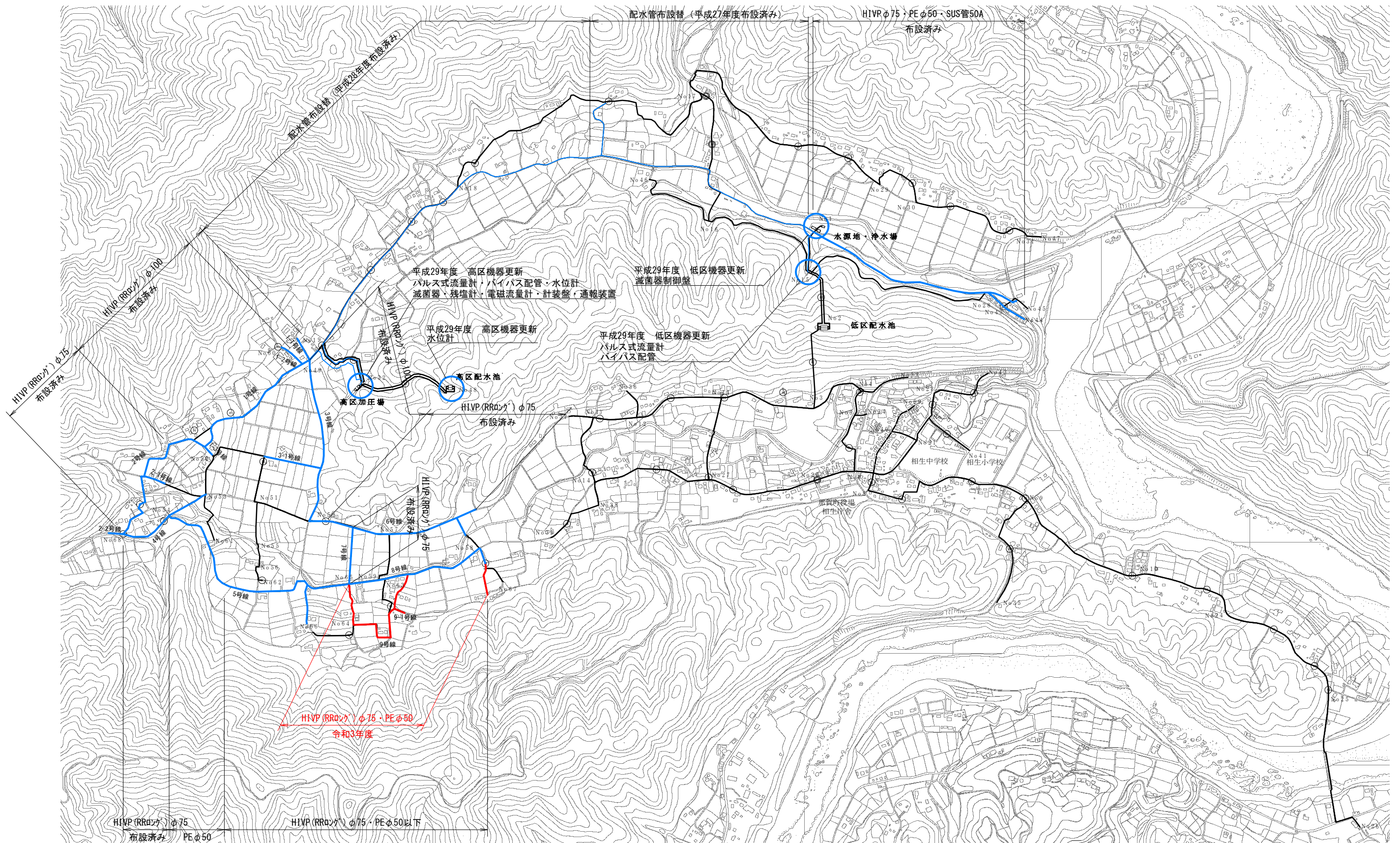
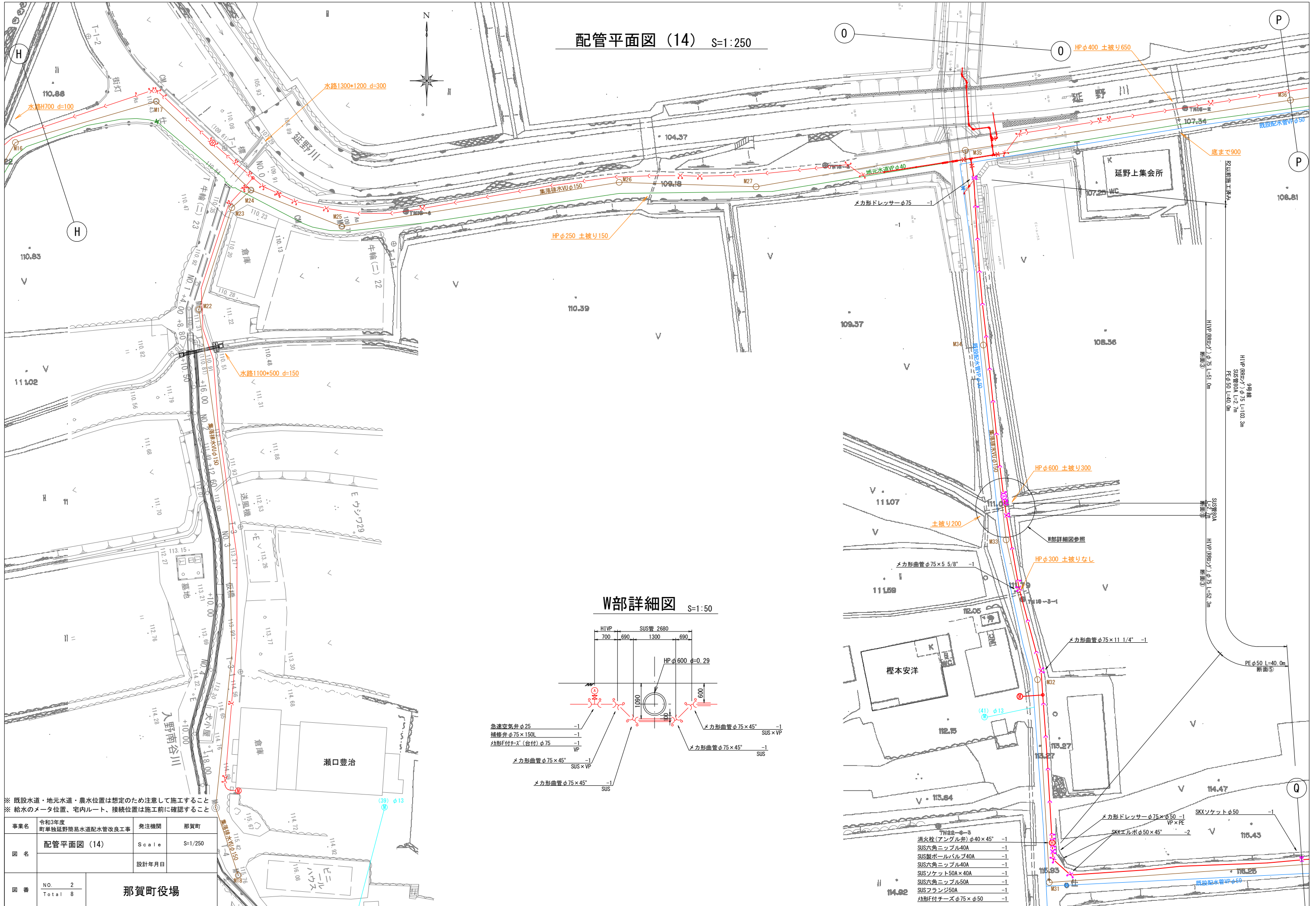


位置平面図 S=1/5000

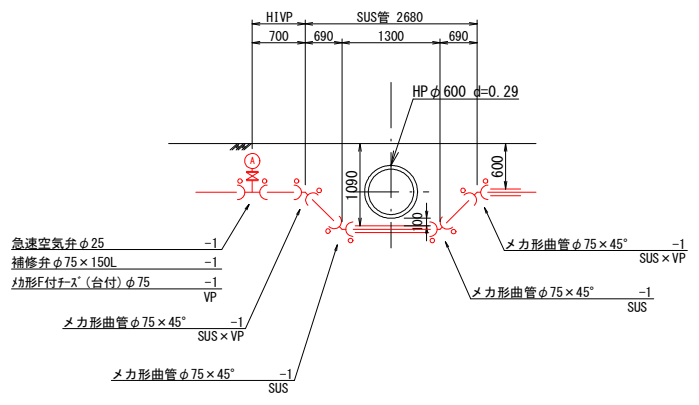


事業名	令和3年度 町単独延野簡易水道配水管改良工事	発注機関	那賀町
図名	位置平面図	Scale	S=1/5000
図番	NO. 1 Total 8	設計年月日	
那賀町役場			

配管平面図 (14) S=1:250



W部詳細図 S=1:50



- メカ形曲管φ75×5/8" -1
- メカ形曲管φ75×11/4" -1
- メカ形ドレサラーφ75×φ50 -1
- SKXエルボφ50×45° -2
- SKXソケットφ50
- VP×PE
- 消火栓(アングル弁)φ40×45° -1
- SUS六角ニップル40A -1
- SUS製ボールバルブ40A -1
- SUS六角ニップル40A -1
- SUSソケット50A×40A -1
- SUS六角ニップル50A -1
- SUSフランジ50A -1
- 幼形付チズφ75×φ50 -1

※ 既設水道・地元水道・農水位置は想定のため注意して施工すること
 ※ 給水のメータ位置、宅内ルート、接続位置は施工前に確認すること

事業名	令和3年度 町単独延野簡易水道配水管改良工事	発注機関	那賀町
図名	配管平面図 (14)	Scale	S=1/250
図番	NO. 2 Total 8	設計年月日	

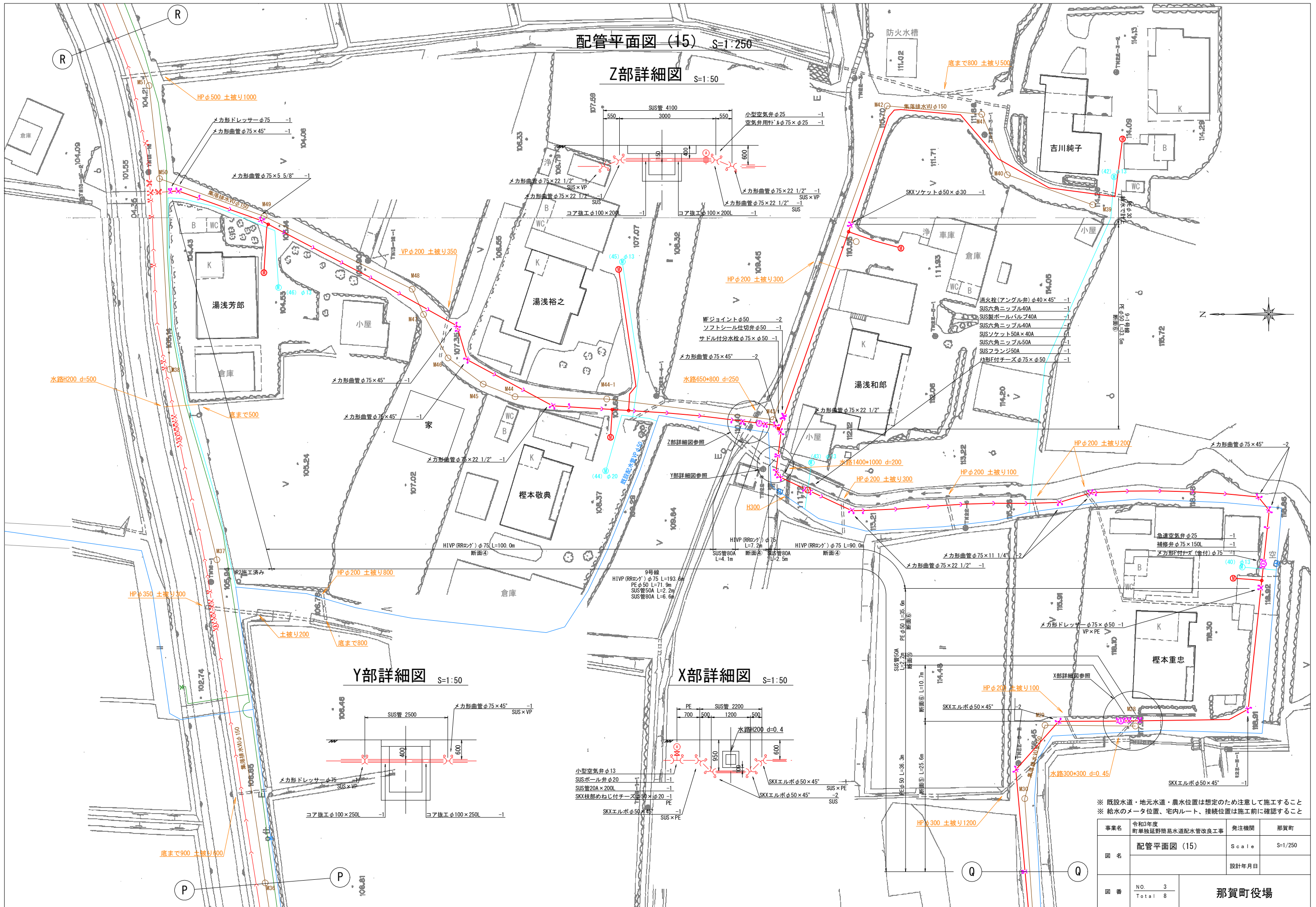
那賀町役場

配管平面図 (15) S=1:250

Z部詳細図 S=1:50

Y部詳細図 S=1:50

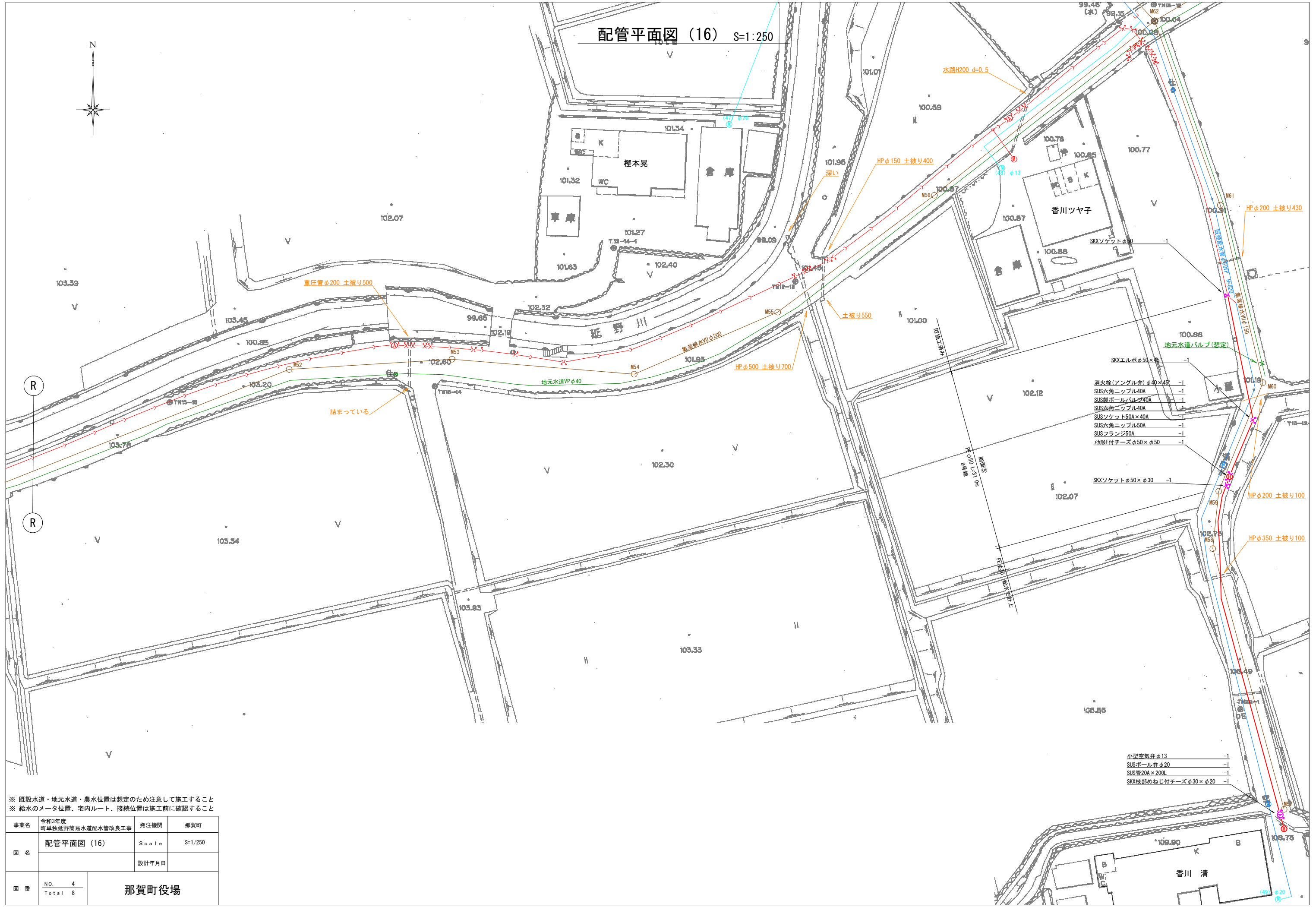
X部詳細図 S=1:50



※ 既設水道・地元水道・農水位置は想定のため注意して施工すること
 ※ 給水のメータ位置、宅内ルート、接続位置は施工前に確認すること

事業名	令和3年度 町単独延野簡易水道配水管改良工事	発注機関	那賀町
図名	配管平面図 (15)	Scale	S=1/250
図番	NO. 3 Total 8	設計年月日	
那賀町役場			

配管平面図 (16) S=1:250

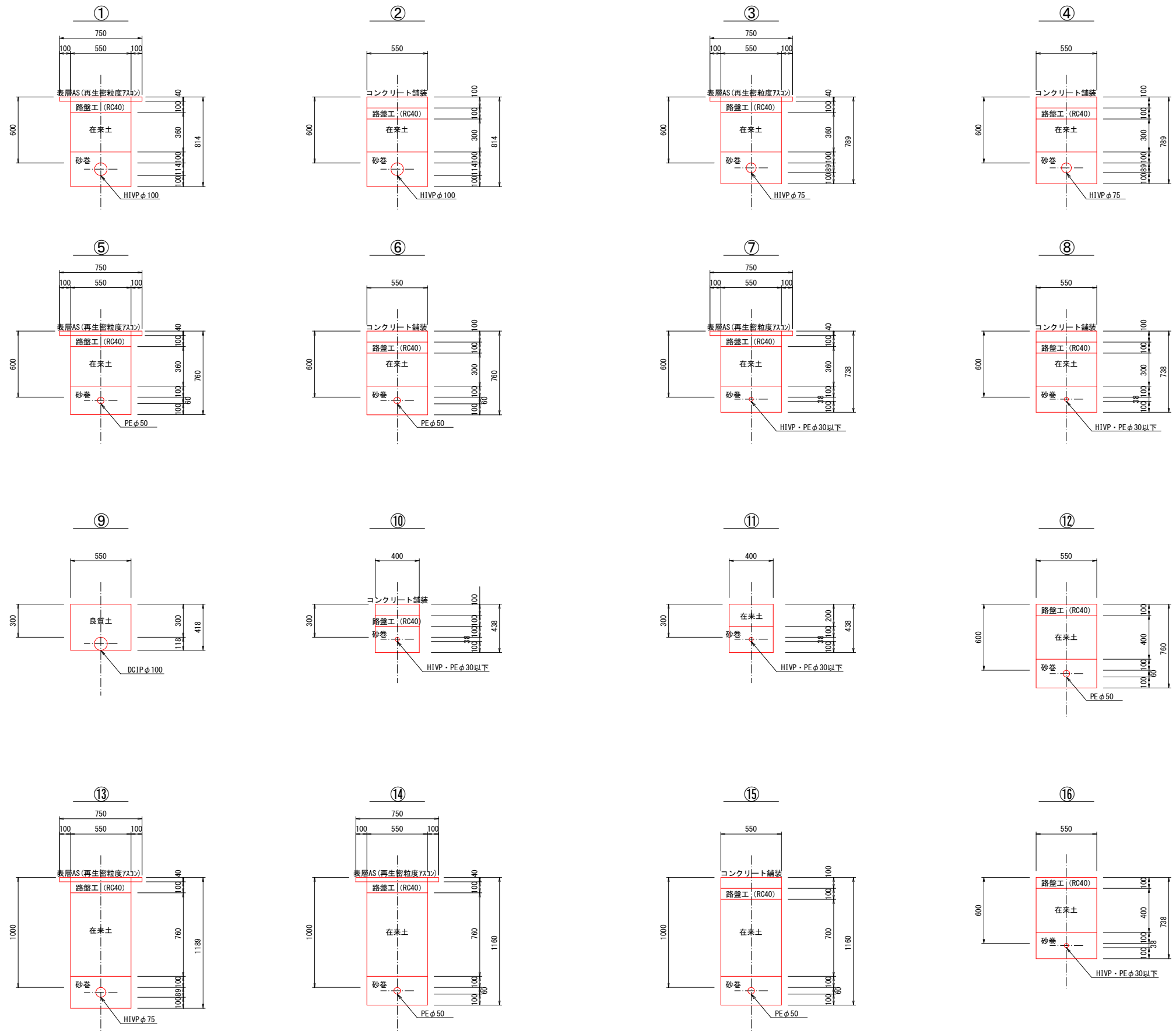


※ 既設水道・地元水道・農水位置は想定のため注意して施工すること
 ※ 給水のメータ位置、宅内ルート、接続位置は施工前に確認すること

事業名	令和3年度 町単独延野簡易水道配水管改良工事	発注機関	那賀町
図名	配管平面図 (16)	Scale	S=1/250
図番	NO. 4 Total 8	設計年月日	
那賀町役場			

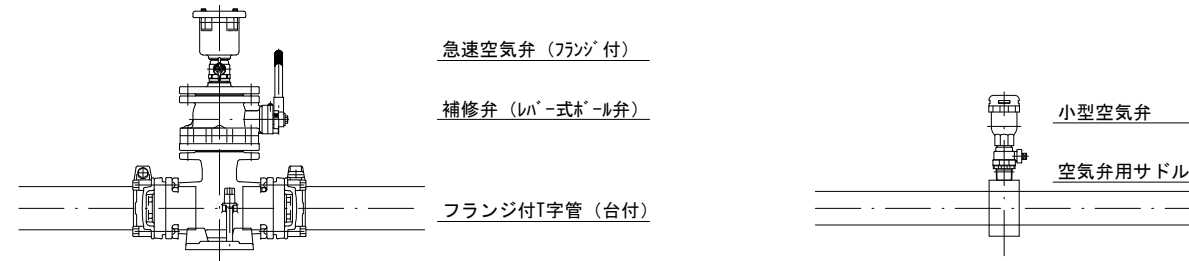
- 小型空気弁φ13 -1
- SUSボール弁φ20 -1
- SUS管20A×200L -1
- SKX枝部ねじ付チースφ30×φ20 -1

掘削断面標準図 S=1:20

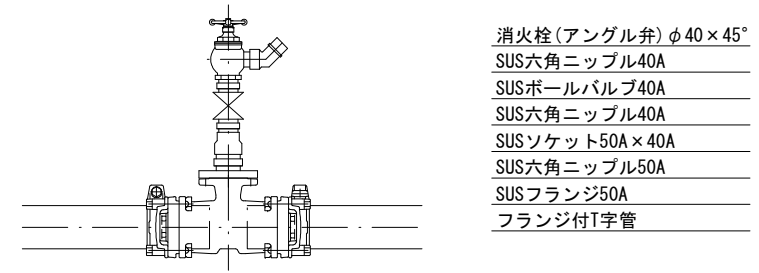


事業名	令和3年度 町単独延野簡易水道配水管改良工事	発注機関	那賀町
図名	掘削断面標準図	Scale	S=1/20
図番	NO. 5 Total 8	設計年月日	
那賀町役場			

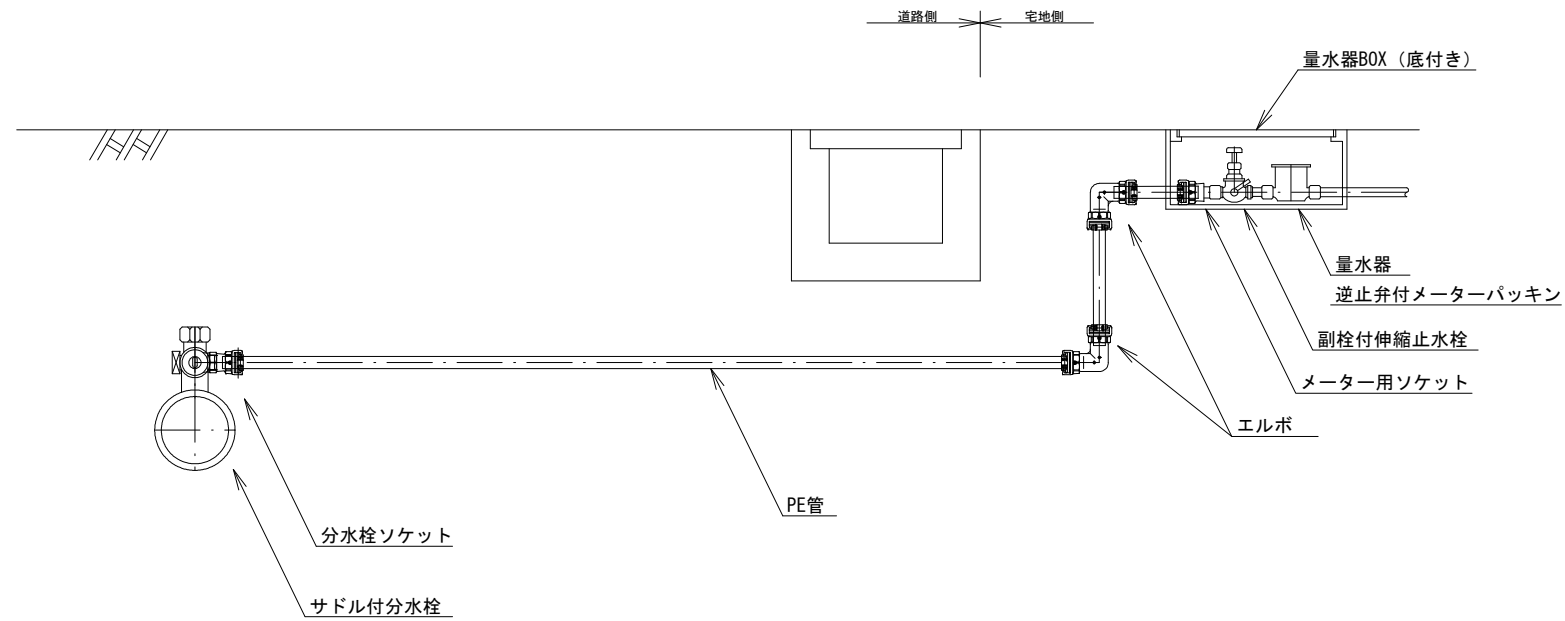
空気弁設置標準図 S=1/10



消火栓設置標準図 S=1/10



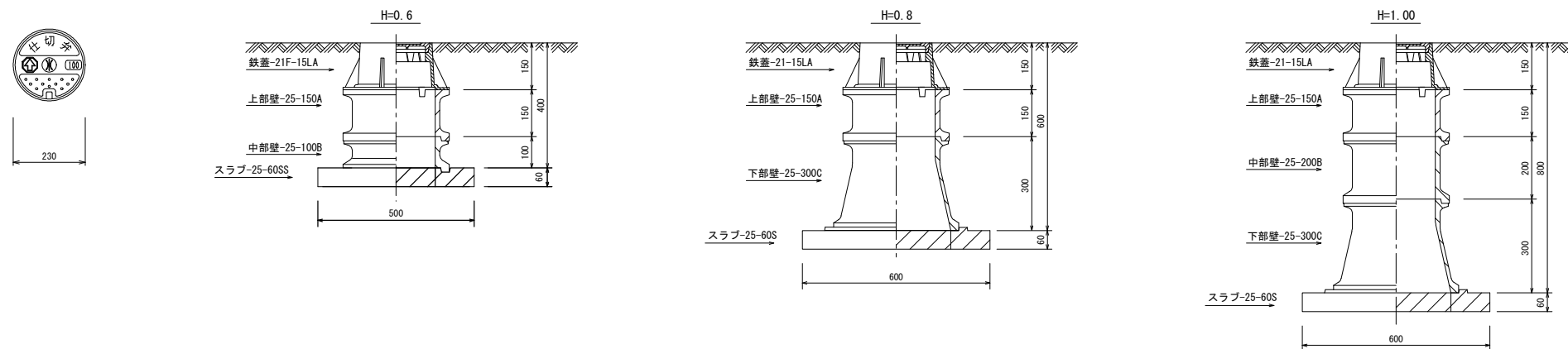
給水標準図 S=1/10



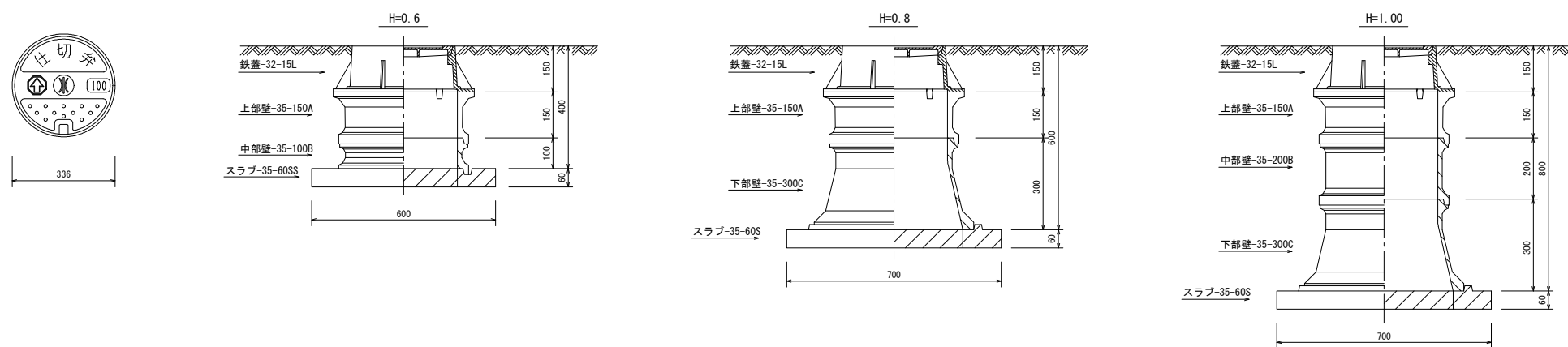
※消火栓や空気弁が鉄蓋の補強リブに当たらないよう設置すること。
※土盛りが深い場合の消火栓及び空気弁は短管にて調整すること。

事業名	令和3年度 町単独延野簡易水道配水管改良工事	発注機関	那賀町
図名	空気弁 消火栓 給水標準図	Scale	S=1/10
図番	NO. 6 Total 8	設計年月日	
那賀町役場			

仕切弁BOX標準図 1/10
円形1号 (～φ150)

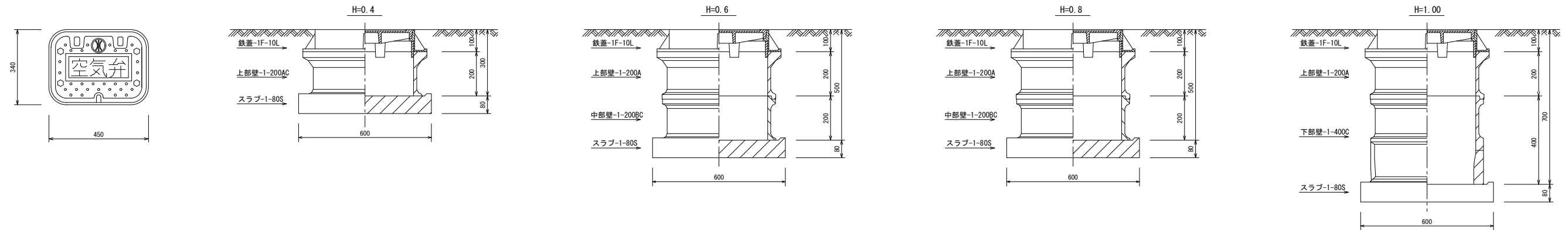


仕切弁BOX標準図 1/10
円形2号 (φ200～)

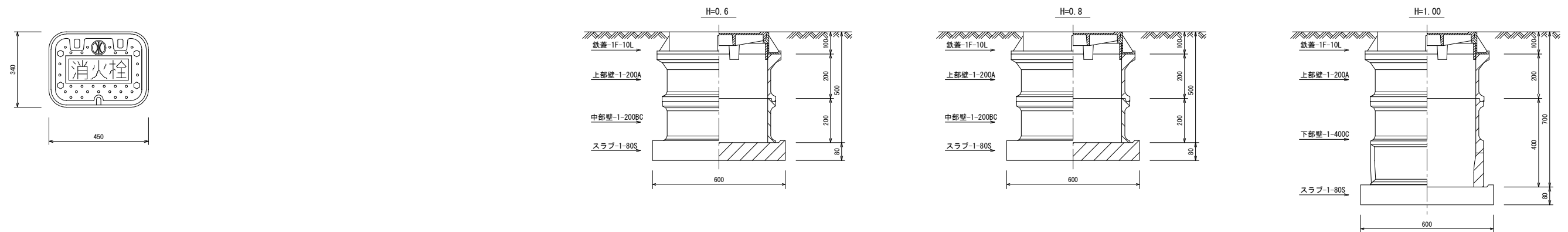


事業名	令和3年度 町単独延野簡易水道配水管改良工事	発注機関	那賀町
図名	仕切弁BOX標準図	Scale	S=1/10
図番	NO. 7 Total 8	設計年月日	
那賀町役場			

空気弁BOX標準図 1/10



消火栓BOX標準図 1/10



※消火栓や空気弁が鉄蓋の補強リブに当たらないよう設置すること。

事業名	令和3年度 町単独延野簡易水道配水管改良工事	発注機関	那賀町
図名	空気弁 消火栓BOX標準図	Scale	S=1/10
図番	NO. 8 Total 8	設計年月日	
那賀町役場			