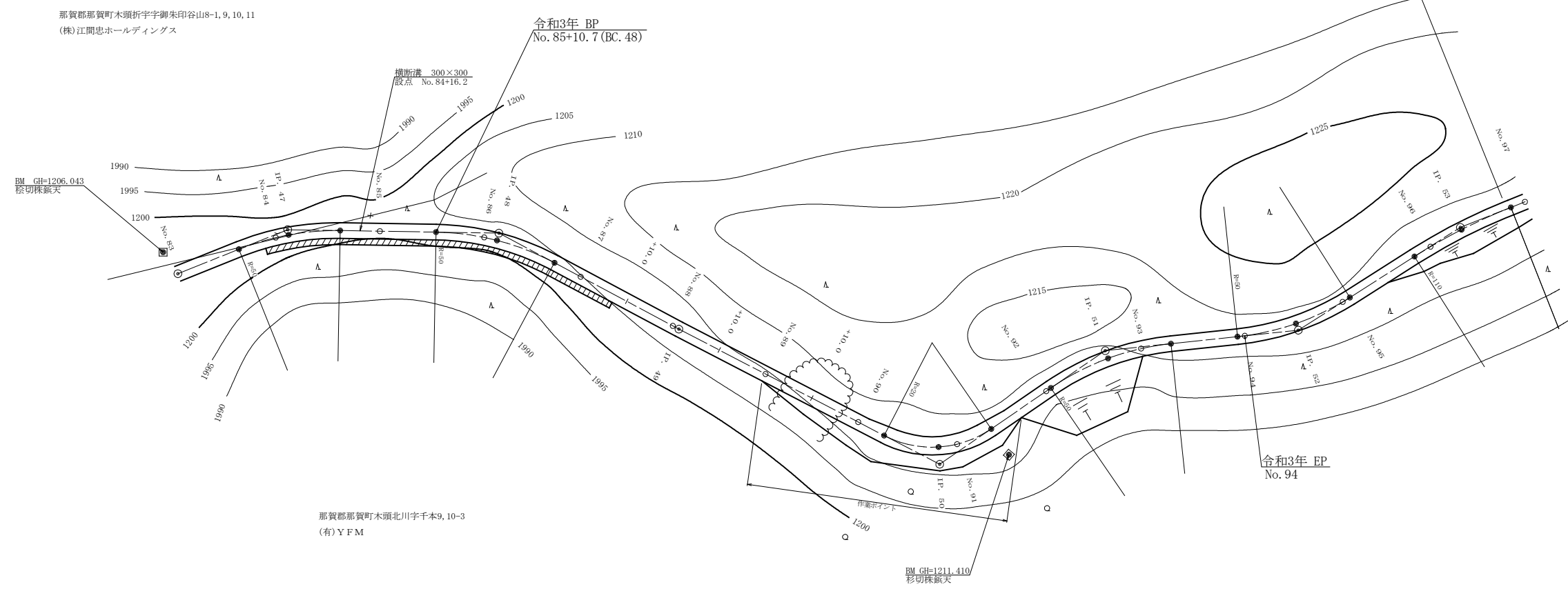




コンクリート路面工 (t=0.15)  
No. 78+8.1~No. 96+16.3 L=368.20m



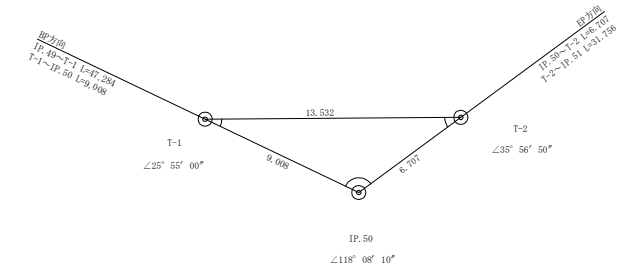
那賀郡那賀町木頭折字御朱印谷山8-1, 9, 10, 11  
(株)江間忠ホールディングス

令和3年 BP  
No. 85+10.7 (BC. 48)

令和3年 EP  
No. 94

那賀郡那賀町木頭北川字千本9, 10-3  
(有) YFM

曲線表										
IP	DA	IA	R	TL	ES	CL	CL/2	开始	終止	IP.D
47	202-47	157-13	50.0	10.10	1.00	19.80	9.90	0.00	0.00	47.90
48	207-09	152-51	50.0	12.10	1.44	23.60	11.80	0.00	0.00	40.50
49	179-19	179-19						0.00	0.00	39.10
50	118-08	118-08	20.0	12.00	3.32	21.60	10.80	3.00	0.50	56.30
51	208-25	151-35	50.0	12.70	1.58	24.80	12.40	0.00	0.00	38.50
52	153-39	153-39	50.0	11.70	1.35	23.00	11.50	0.00	0.00	37.20
53	190-49	169-11	110.0	10.40	0.49	20.80	10.40	0.00	0.00	36.80



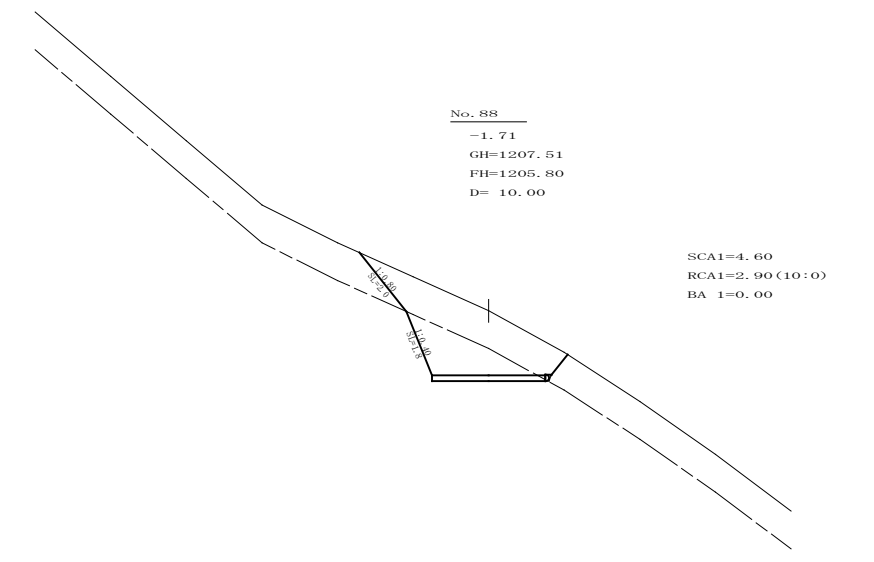
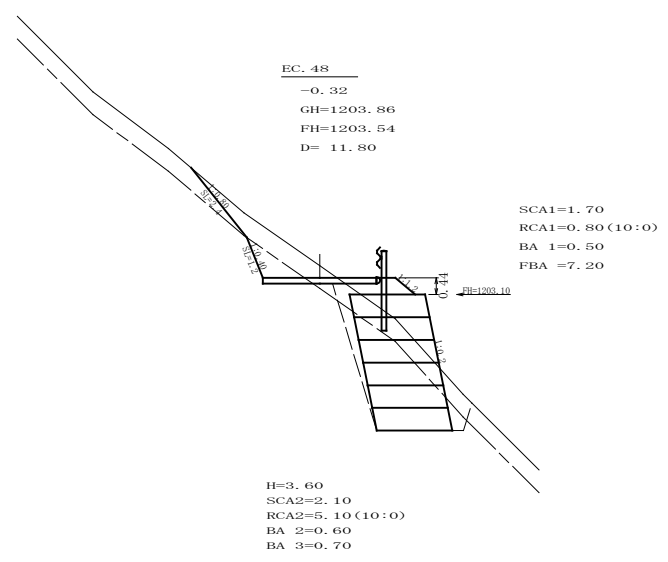
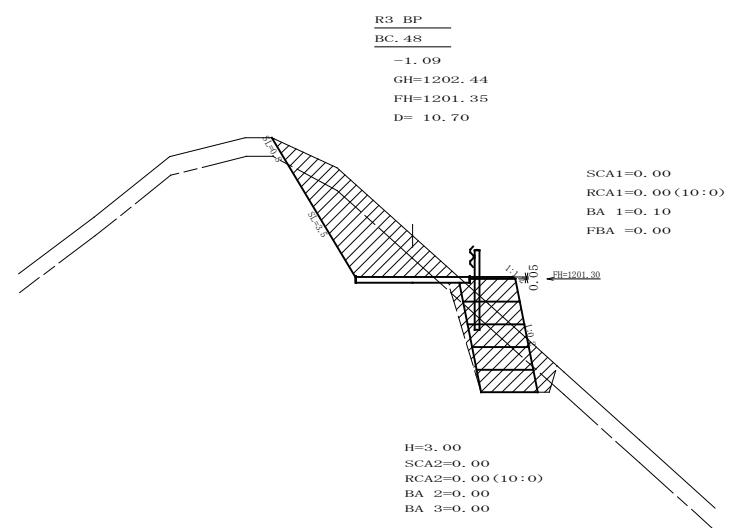
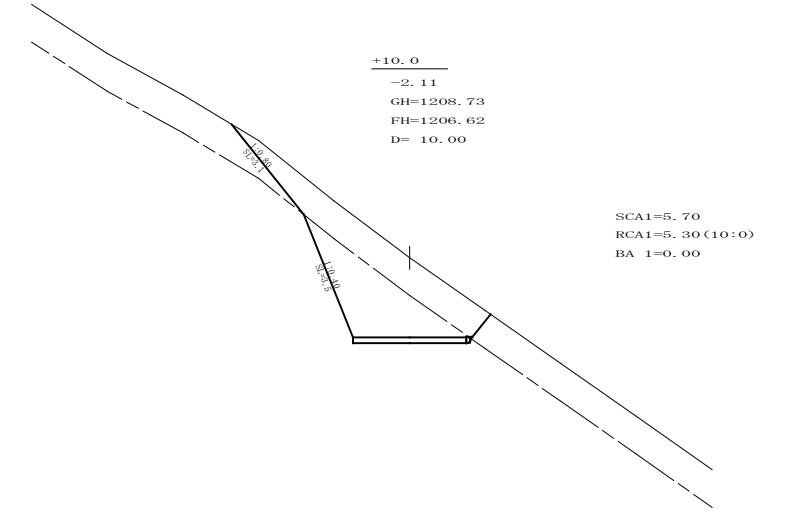
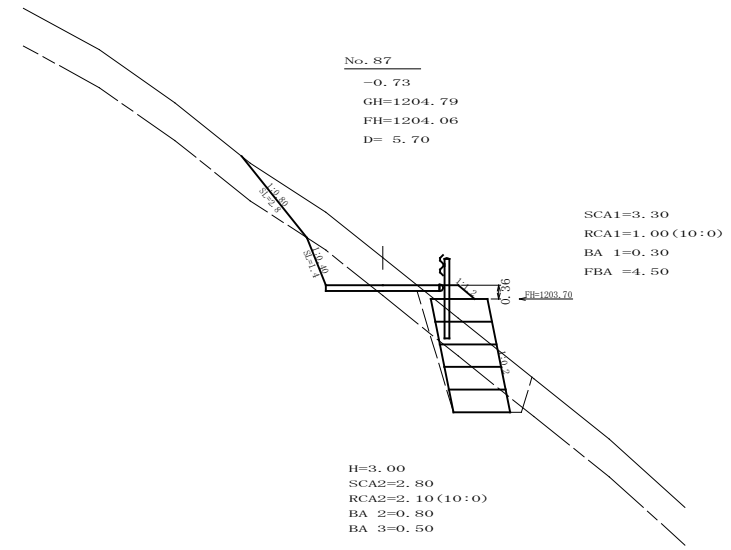
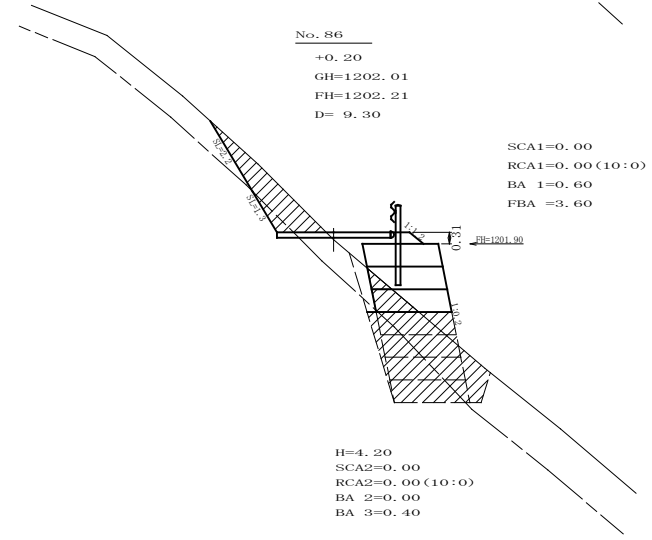
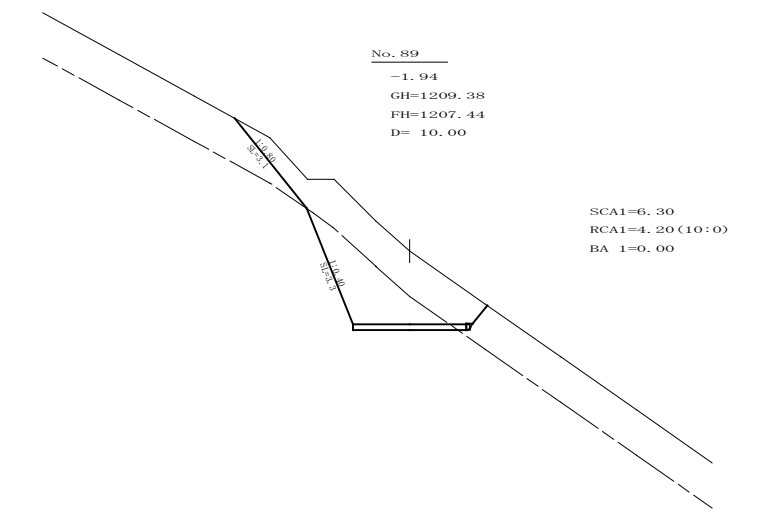
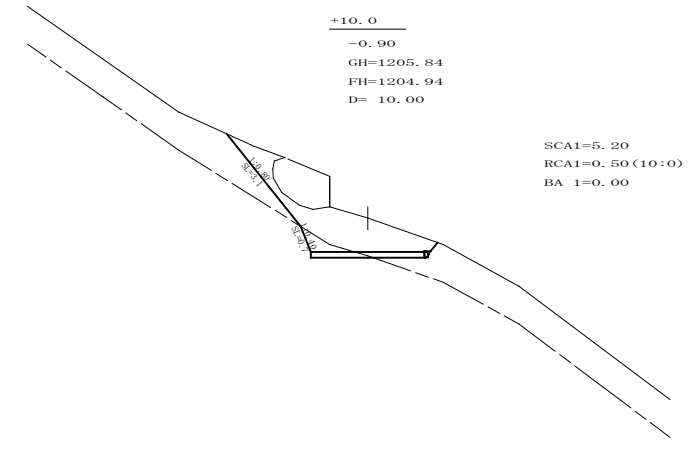
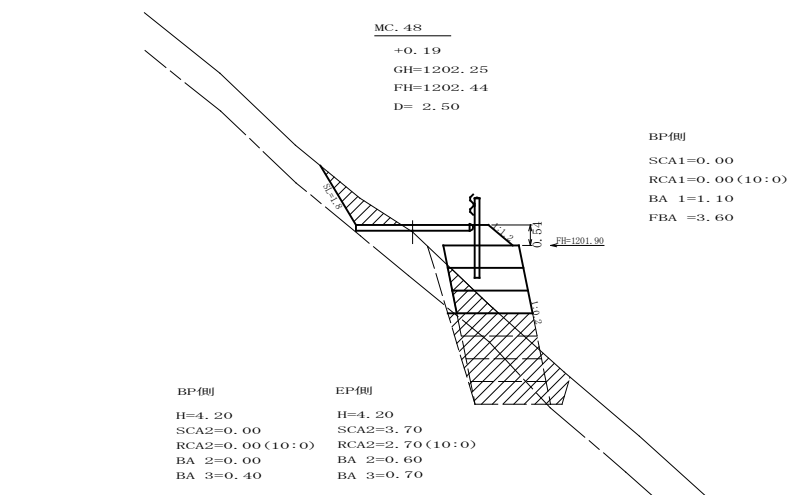
IP.50復元詳細図(SC:1/200)

凡 例

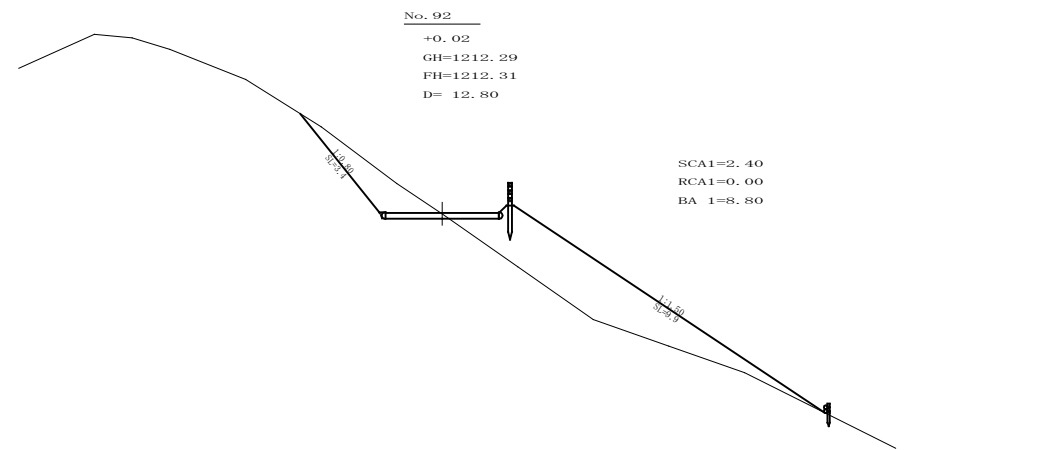
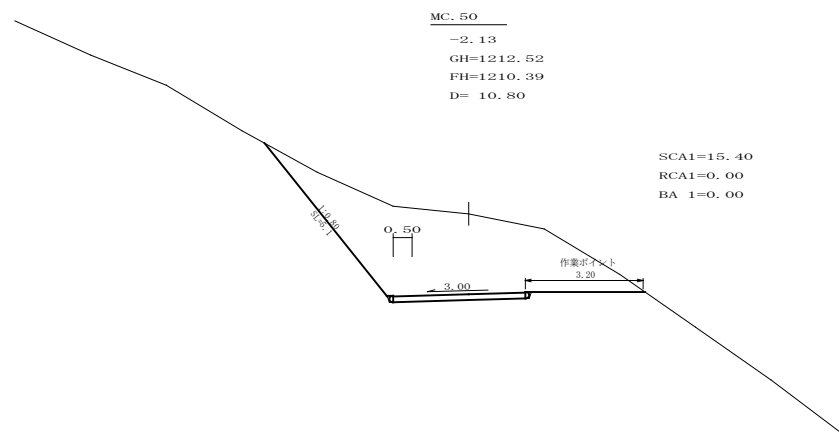
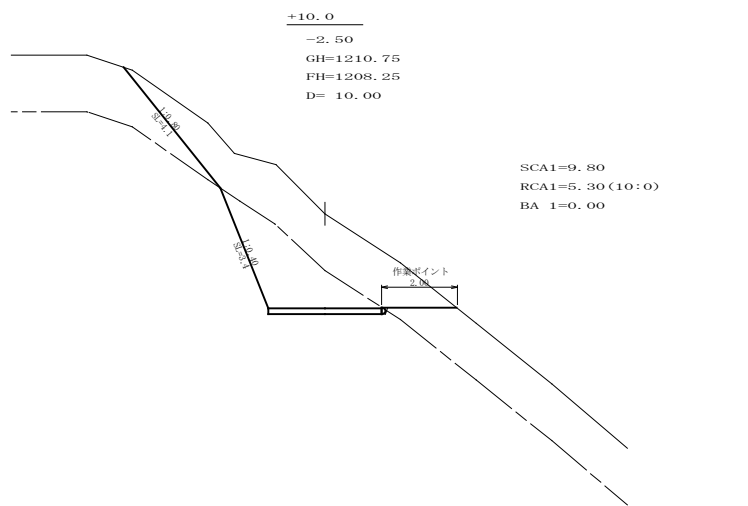
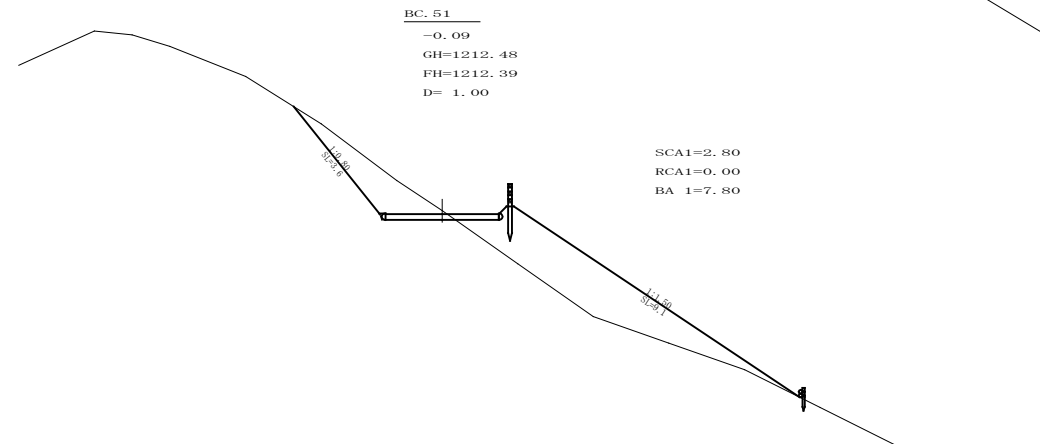
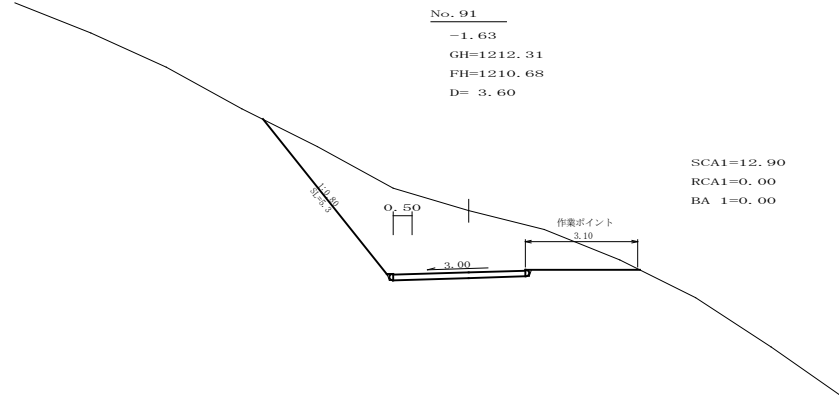
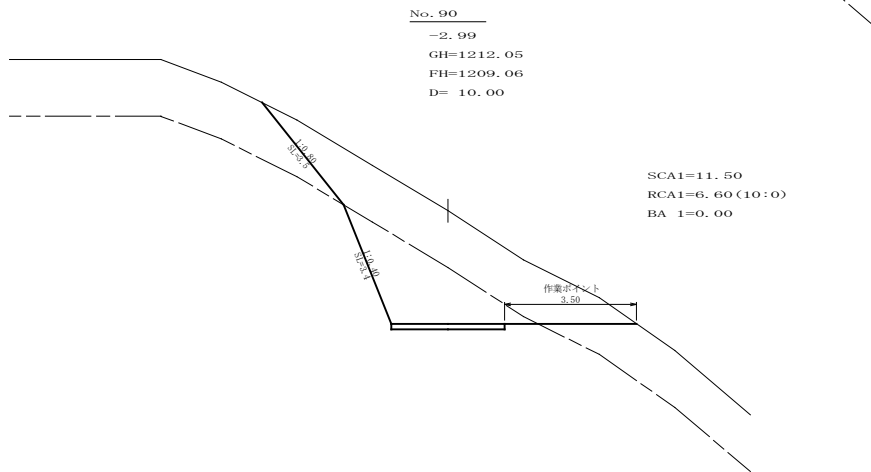
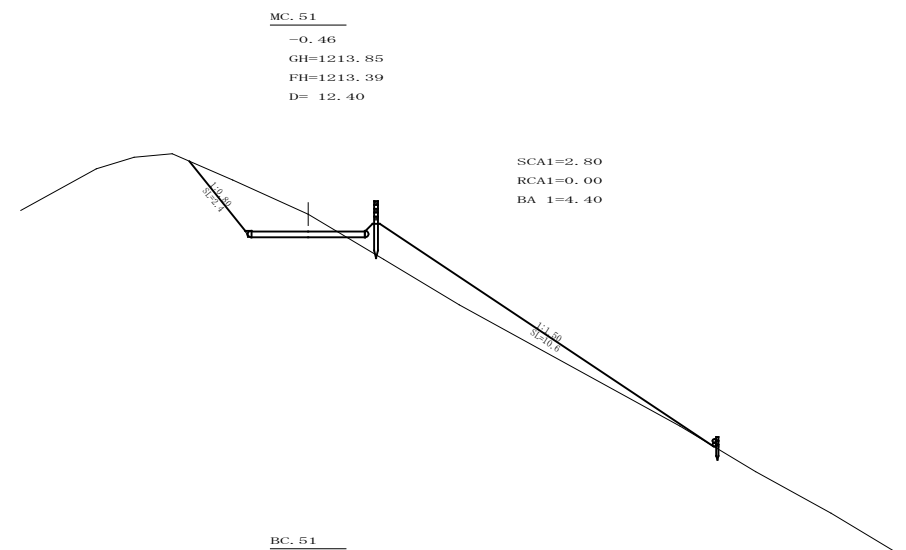
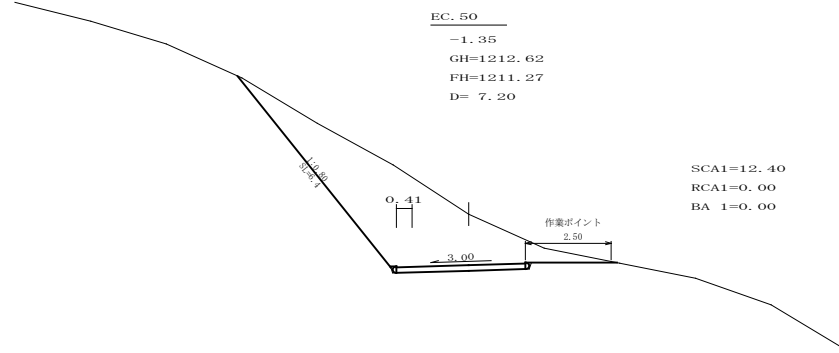
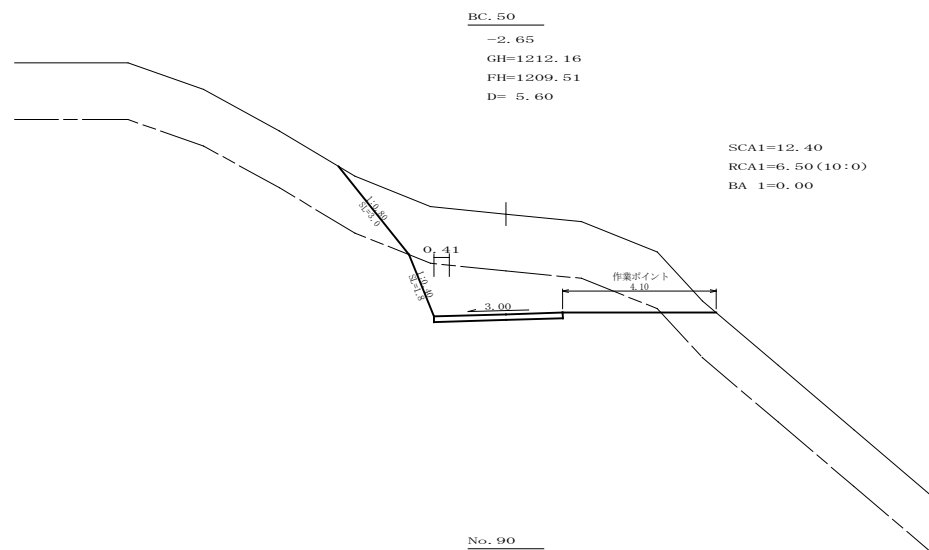
補強土壁工	
-------	--

路線名	御朱印猪山 線	事業名	林業成長産業化推進事業
林道区分	基幹作業道	級別区分	3級
年度	令和3年度	設計速度	20KM/H
名称	平面図面	施工主体	那賀町
施工地	徳島県 那賀郡 那賀町	1葉中	1番
縮尺	1/500	図面番号	8 - 1
審査者		設計者	
測点	No. 83~No. 93		

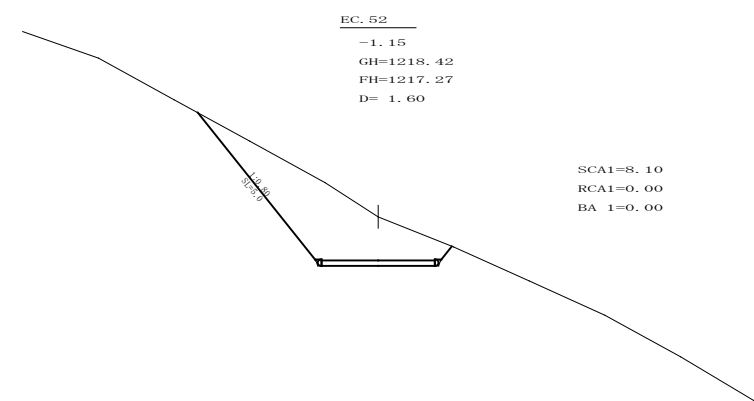
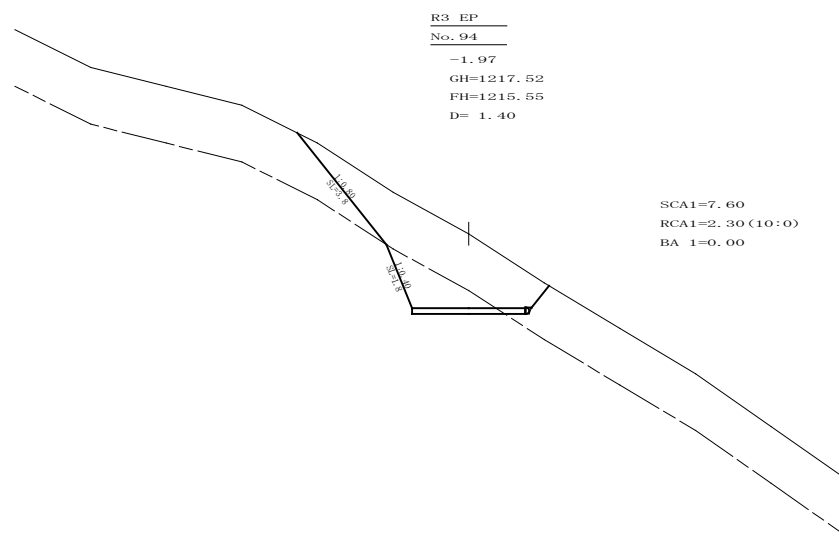
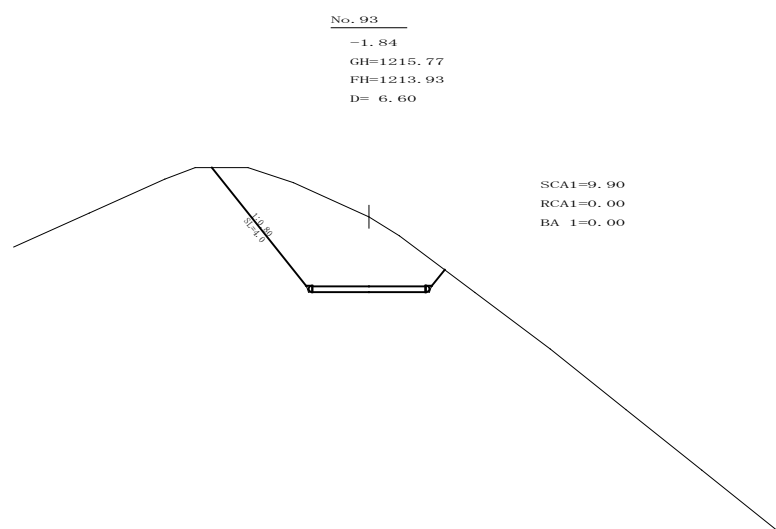
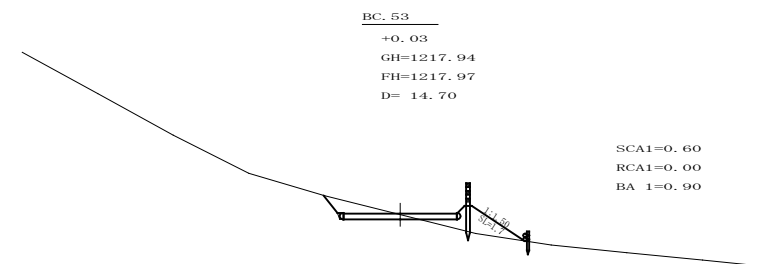
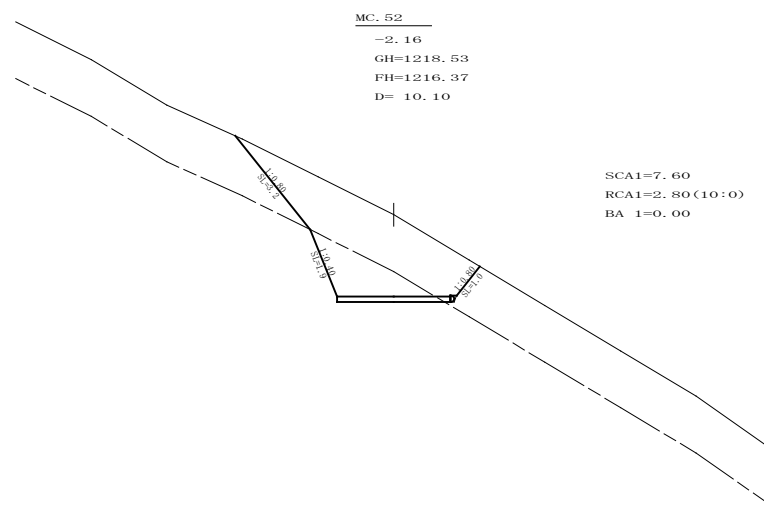
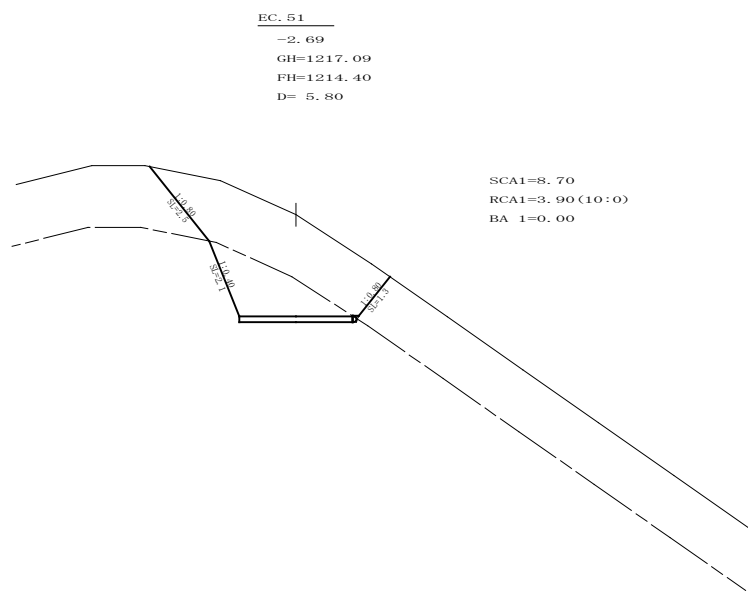
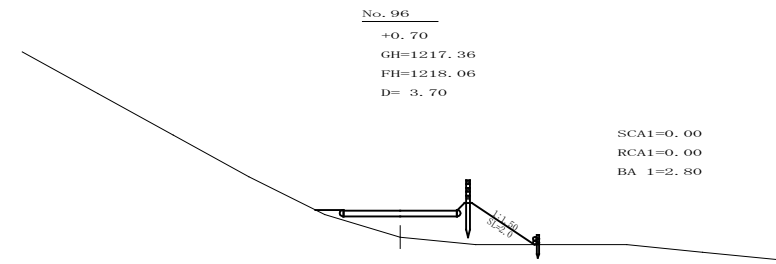
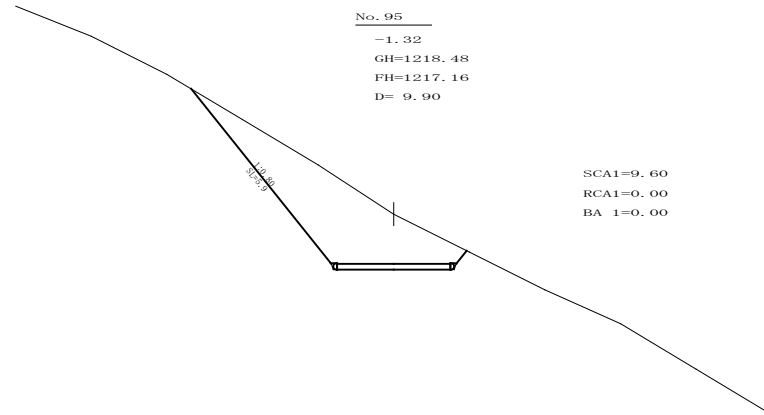
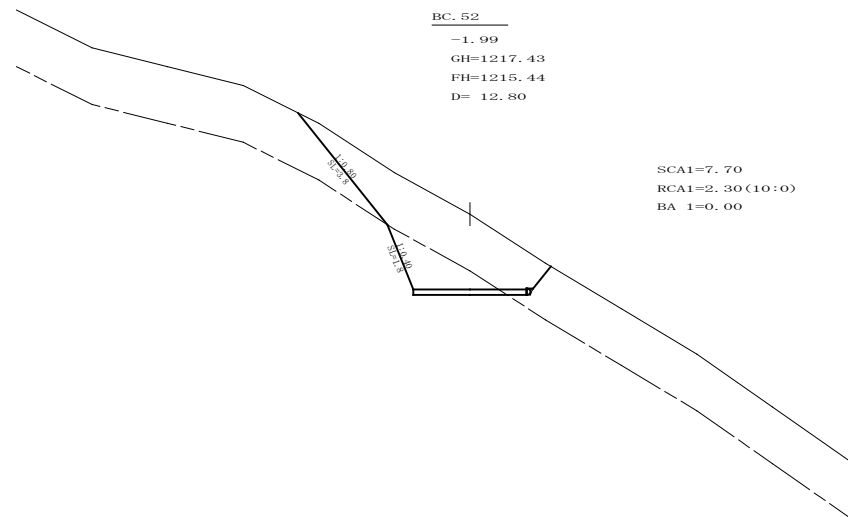




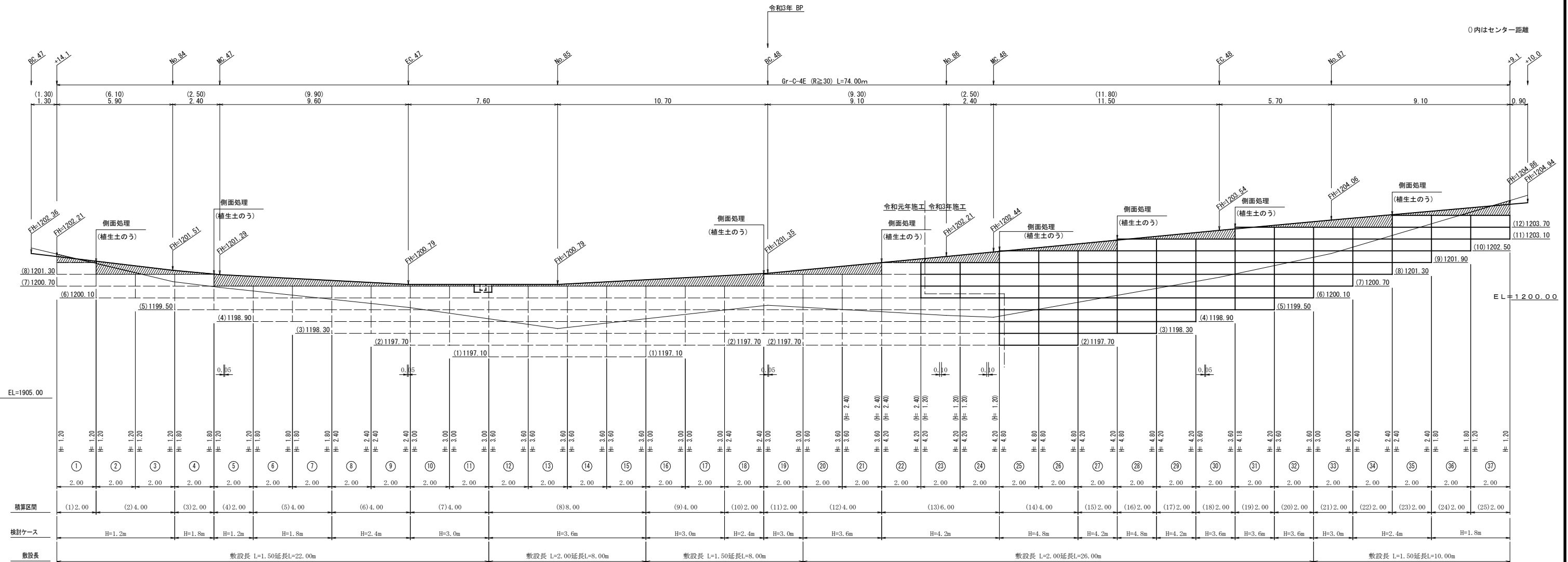
路線名	御朱印猪山 線	事業名	林業成長産業化推進事業
林道区分	基幹作業道	級別区分	3級
年度	令和 3 年度	設計速度	2.0 KM/H
名称	横断面	施工主体	那賀町
施工地	徳島県 那賀郡 那賀町	3 葉中	1 番
縮尺	1/100	図面番号	8 - 3
審査者		設計者	
測点	No.85+10.7(BC.48)~No.89		



路線名	御朱印猪山 線	事業名	林業成長産業化推進事業
林道区分	基幹作業道	級別区分	3級
年度	令和 3 年度	設計速度	2.0 KM/H
名称	横断面	施工主体	那賀町
施工地	徳島県 那賀郡 那賀町	3 葉中	2 番
縮尺	1/100	図面番号	8 - 4
審査者		設計者	
測点	No.89+10.0~No.92+13.4(MC.51)		



路線名	御朱印猪山 線	事業名	林業成長産業化推進事業		
林道区分	基幹作業道	級別区分	3級	設計速度	20KM/H
年度	令和3年度	施工主体	那賀町		
名称	横断面	3葉中		3番	
施工地	徳島県 那賀郡 那賀町				
縮尺	1/100	図面番号	8 - 5		
審査者			設計者		
測点	No. 93~No. 96				



全数量 材料集計表

種別	区分	数量	単位
壁面積	H=1.8m	26.40	m <sup>2</sup>
	H=2.4m	23.90	m <sup>2</sup>
	H=3.0m	35.90	m <sup>2</sup>
	H=3.6m	57.60	m <sup>2</sup>
	H=4.2m	50.10	m <sup>2</sup>
	H=4.8m	28.70	m <sup>2</sup>
	合計	222.60	m <sup>2</sup>
基面整正		128.00	m <sup>2</sup>
排水材			m <sup>2</sup>
防護施設	Gr-C-4E (R<30)	74.00	m
	Gr-C-4E (R≧30)	74.00	m
合計		74.00	m

令和3年施工 材料集計表

種別	区分	数量	単位
壁面積	H=1.8m	6.00	m <sup>2</sup>
	H=2.4m	9.60	m <sup>2</sup>
	H=3.0m	6.00	m <sup>2</sup>
	H=3.6m	14.40	m <sup>2</sup>
	H=4.2m	32.31	m <sup>2</sup>
	H=4.8m	28.71	m <sup>2</sup>
	合計	97.02	m <sup>2</sup>
基面整正		47.00	m <sup>2</sup>
排水材			m <sup>2</sup>
防護施設	Gr-C-4E (R<30)		m
	Gr-C-4E (R≧30)	37.50	m
合計		37.50	m

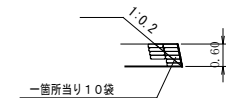
設計定数

単位体積重量 (γ)	18.0 KN/m <sup>3</sup>
せん断抵抗角 (φ)	35.0°
粘着力 (c)	0 KN/m <sup>2</sup>
支持地盤の許容支持力	300 KN/m <sup>2</sup>
載荷重 (q)	9.0 KN/m <sup>2</sup>

小型補強土壁工 壁面積計算表

区間番号	計	算	式	壁面積 (m <sup>2</sup> )	区間種別
23	1/2	(	1.80 + 1.80 ) × 2.00 =	3.60	H=4.2m
24	1/2	(	1.80 + 1.80 ) × 2.00 =	3.60	H=4.2m
25	1/2	(	4.77 + 4.80 ) × 2.00 =	9.57	H=4.8m
26	1/2	(	4.80 + 4.80 ) × 2.00 =	9.60	H=4.8m
27	1/2	(	4.20 + 4.20 ) × 2.00 =	8.40	H=4.2m
28	1/2	(	4.74 + 4.80 ) × 2.00 =	9.54	H=4.8m
29	1/2	(	4.20 + 4.20 ) × 2.00 =	8.40	H=4.2m
30	1/2	(	3.60 + 3.60 ) × 2.00 =	7.20	H=3.6m
31	1/2	(	4.11 + 4.20 ) × 2.00 =	8.31	H=4.2m
32	1/2	(	3.60 + 3.60 ) × 2.00 =	7.20	H=3.6m
33	1/2	(	3.00 + 3.00 ) × 2.00 =	6.00	H=3.0m
34	1/2	(	2.40 + 2.40 ) × 2.00 =	4.80	H=2.4m
35	1/2	(	2.40 + 2.40 ) × 2.00 =	4.80	H=2.4m
36	1/2	(	1.80 + 1.80 ) × 2.00 =	3.60	H=1.8m
37	1/2	(	1.20 + 1.20 ) × 2.00 =	2.40	H=1.8m

側面処理部補土のう詳細図 縮尺 1:100



全体 材料表

凡例	名称	規格寸法	単位	数量
■	ジオグリッド (主補強材)	70-175x 35/20-20	m <sup>2</sup>	1118.4
□	メッシュユニット	H=600, W=2000	set	186
▨	補土シート	AD-GR25	m	372.0
▧	固定ピン	D10×200L	本	1116
▩	補土土のう	AD-GR-00	袋	80

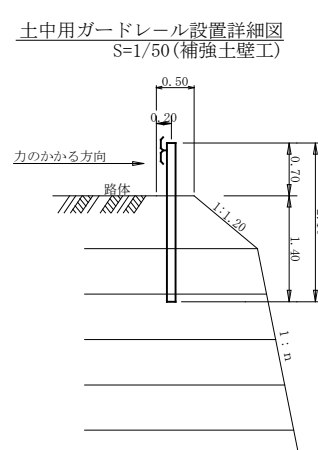
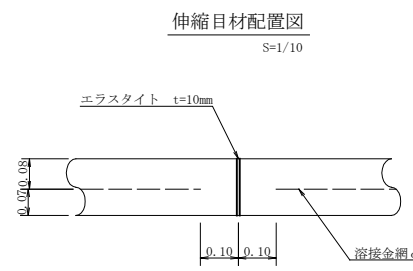
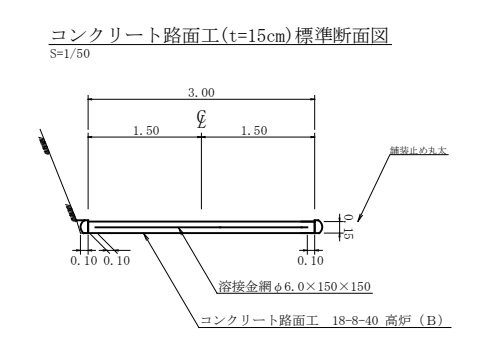
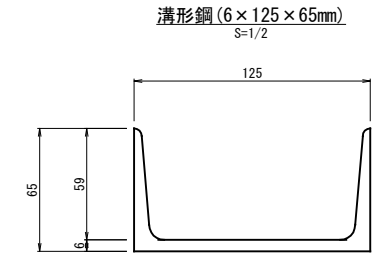
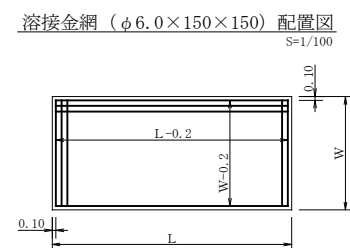
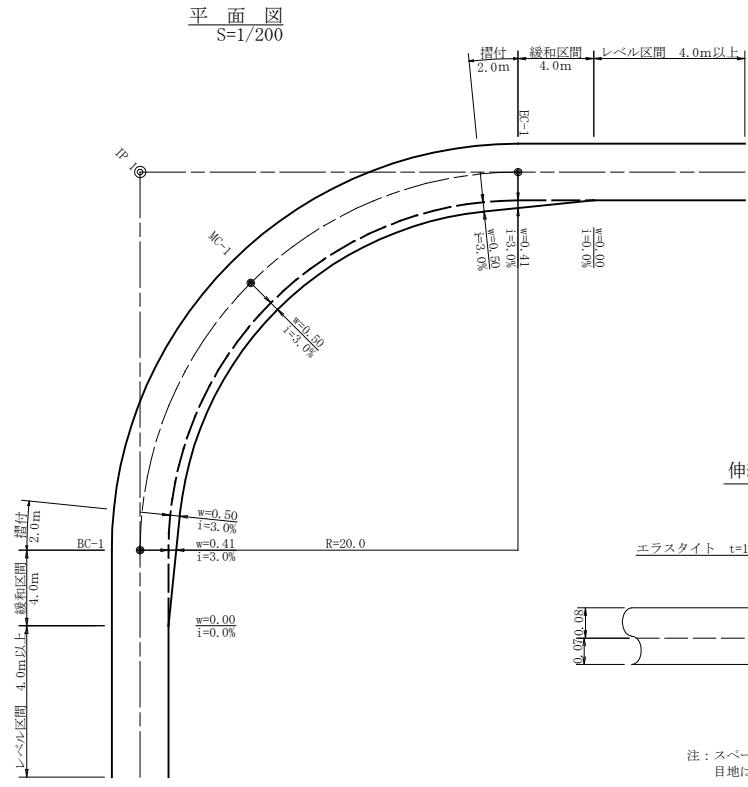
令和3年施工 材料表

凡例	名称	規格寸法	単位	数量
■	ジオグリッド (主補強材)	70-175x 35/20-20	m <sup>2</sup>	500.4
□	メッシュユニット	H=600, W=2000	set	81
▨	補土シート	AD-GR25	m	162.0
▧	固定ピン	D10×200L	本	486
▩	補土土のう	AD-GR-00	袋	40

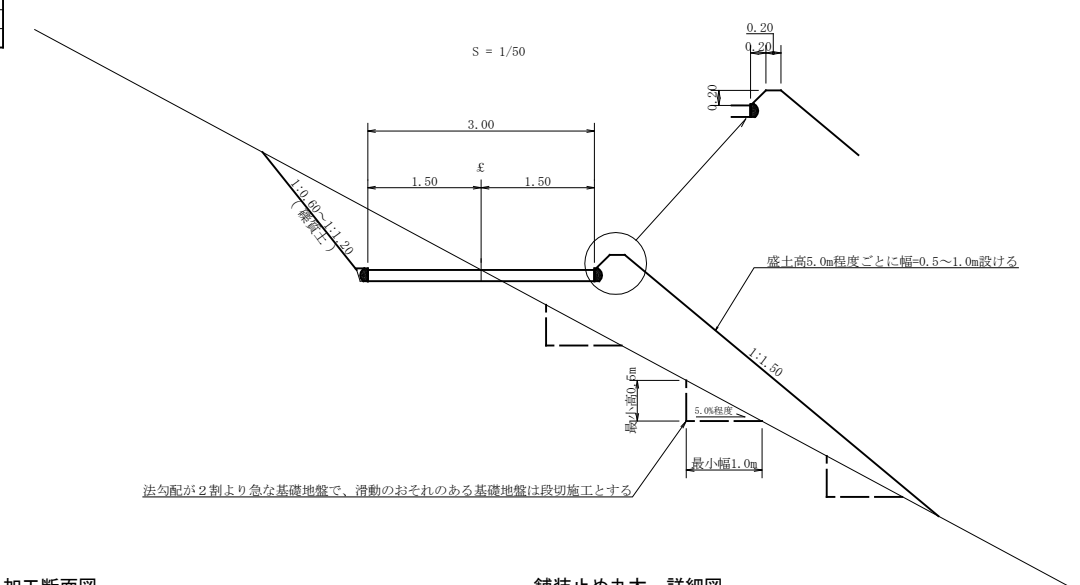
路線名	御朱印猪山線	事業名	林業成長産業化推進事業
林道区分	基幹作業道	級別区分	3級
年度	令和3年度	設計速度	2.0 KM/H
名称	展開図面(小型補強土壁正面図)	施工主体	那賀町
施工地	徳島県 那賀郡 那賀町	1案中	1番
縮尺	1/100	図面番号	8-6
審査者		設計者	
測点	No. 83+12.8(BC.47)~No. 87+10.0		

拡幅データ表

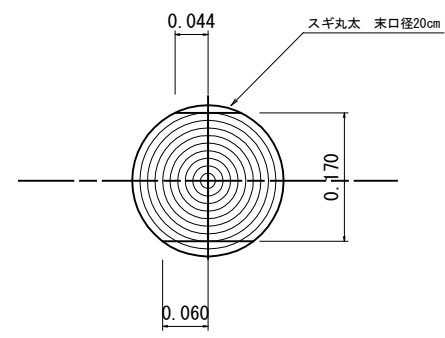
半 径 R (m)	片 勾 配 %	設計幅員 (3.00m)			
		拡幅 w (m)	BC・EC 拡幅 m	緩和区間 m	すりつけ m
6	4	1.00	0.93	4.0	2.0
7	4	1.00	0.90	4.0	2.0
8	4	1.00	0.87	4.0	2.0
9	4	0.75	0.67	4.0	2.0
10	4	0.75	0.65	4.0	2.0
11	4	0.75	0.64	4.0	2.0
12	4	0.75	0.63	4.0	2.0
13	4	0.50	0.44	4.0	2.0
14	4	0.50	0.44	4.0	2.0
15	4	0.50	0.43	4.0	2.0
16	4	0.50	0.42	4.0	2.0
17	4	0.50	0.42	4.0	2.0
18	4	0.50	0.41	4.0	2.0
19	4	0.50	0.41	4.0	2.0
20	3	0.50	0.41	4.0	2.0
21	3	0.50	0.40	4.0	2.0
22	3	0.50	0.40	4.0	2.0
23	3	0.50	0.40	4.0	2.0
24	3	0.50	0.40	4.0	2.0
25	3	0.25	0.22	4.0	2.0
26	3	0.25	0.22	4.0	2.0
27	3	0.25	0.22	4.0	2.0
28	3	0.25	0.22	4.0	2.0
29	3	0.25	0.21	4.0	2.0
30	3	0.25	0.21	4.0	2.0
31	3	0.25	0.21	4.0	2.0
32	3	0.25	0.21	4.0	2.0
33	3	0.25	0.21	4.0	2.0
34	3	0.25	0.21	4.0	2.0
35	3	0.25	0.21	4.0	2.0
36	3	0.25	0.21	4.0	2.0
37	3	0.25	0.20	4.0	2.0
38	3	0.25	0.20	4.0	2.0
39	3	0.25	0.20	4.0	2.0
40	2	0.25	0.20	4.0	2.0
41	2	0.25	0.20	4.0	2.0
42	2	0.25	0.20	4.0	2.0
43	2	0.25	0.20	4.0	2.0
44	2	0.25	0.20	4.0	2.0
45	2	0.25	0.20	4.0	2.0
46	2	0.25	0.20	4.0	2.0
47	2	0.25	0.20	4.0	2.0
48	2	0.25	0.20	4.0	2.0
49	2	0.25	0.20	4.0	2.0



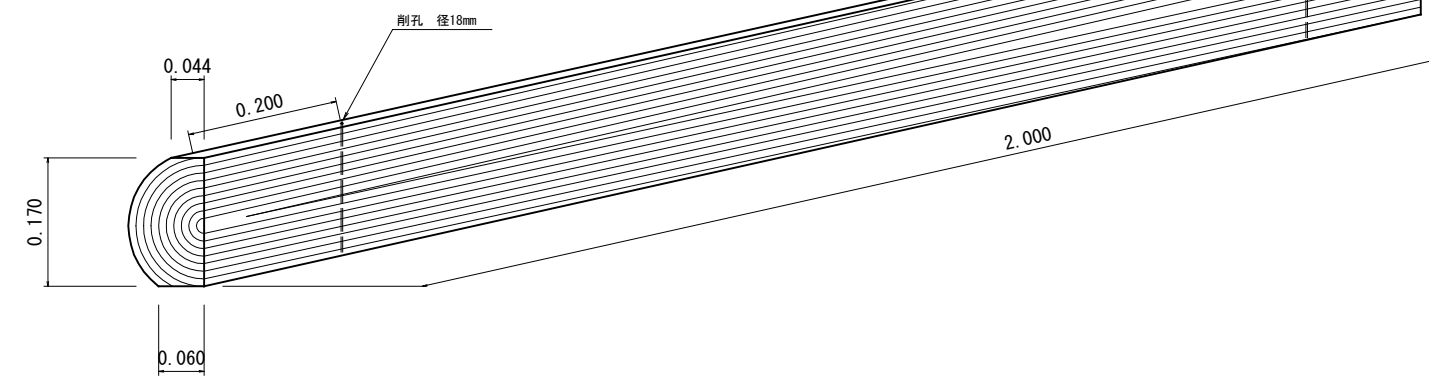
注: スペースは、1m2に4個以上設置  
目地は、5~10mに1箇所施工



舗装止め丸太 加工断面図 S=1/5



舗装止め丸太 詳細図 S=1/5

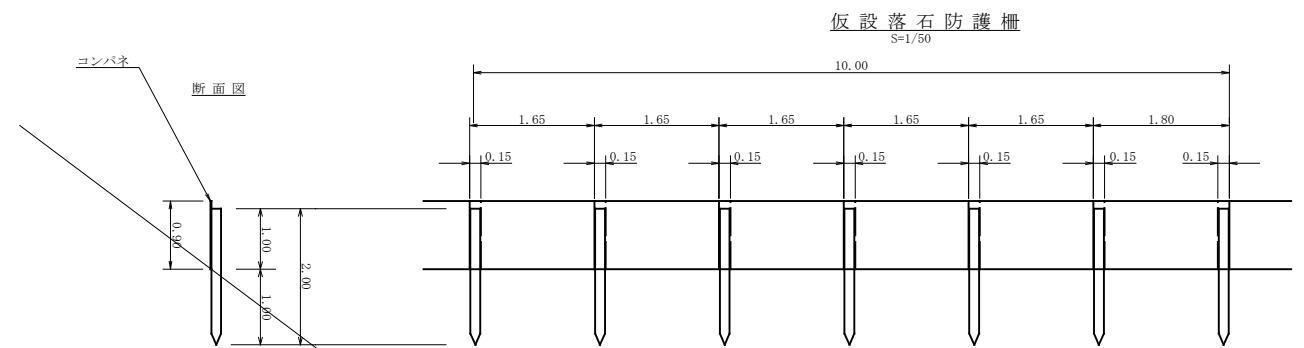
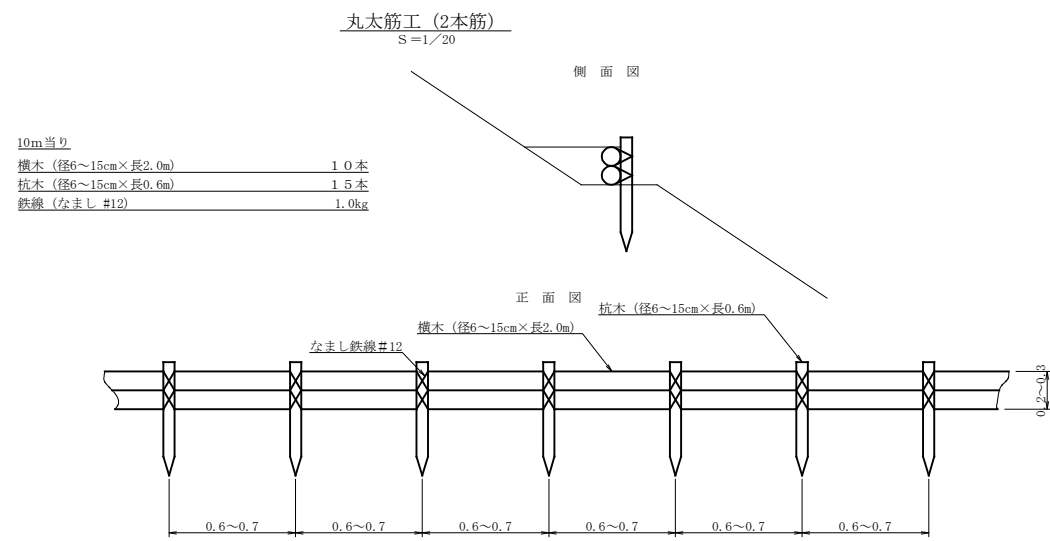


土工省略記号凡例

SCA1=	切取	礫質土
RCA1=	切取	軟岩1A(軟岩1A:軟岩2)
BA 1=	盛土	
FBA =	補強盛土	
SCA2=	床堀	礫質土
RCA2=	床堀	軟岩1A(軟岩1A:軟岩2)
BA 2=	埋戻	前面
BA 3=	埋戻	背面

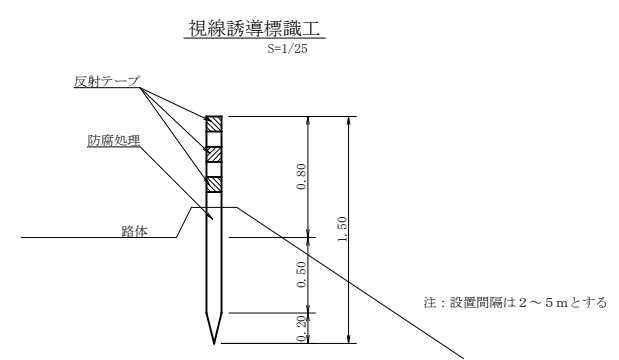
路線名	御朱印猪山	線	事業名	林業成長産業化推進事業	
林道区分	基幹作業道	級別区分	3級	設計速度	20KM/H
年度	令和3年度	施工主体	那賀町		
名称	定規図面		2葉中	1番	
施工地	徳島県 那賀郡 那賀町				
縮尺	図示	図面番号		8 - 7	
審査者		設計者			
測点					

※寸法は標準値であり実寸誤差あり



仮設落石防護柵 10.0m当り

名称	形状寸法	数量	単位	備考
支柱 (縦木)	末口径10cm, L=2.0m 打込み1.00m	6.00	本	
止板	コンパネ (1,800*900*12) 重さ15.0cm	6.00	枚	2回使用



路線名	御朱印猪山 線	事業名	林業成長産業化推進事業		
林道区分	基幹作業道	級別区分	3級	設計速度	20KM/H
年度	令和3年度	施工主体	那賀町		
名称	定規図面		2葉中	2番	
施工地	徳島県 那賀郡 那賀町				
縮尺	図示	図面番号	8 - 8		
審査者		設計者			
測点					