

広報

なまか

2023.8

No.211

※ まちのようす ※

人口	7,373人
男性	3,522人
女性	3,851人
世帯数	3,717戸

(令和5年6月末現在)



ケイトウ

今月の主な内容

- 令和5年度 那賀町組織表 P.2～7
- 敬老会のお知らせ P.20
- 保健センターだより P.21～22



マチを好きになるアプリ

- 那賀町ホームページ <https://www.town.tokushima-naka.lg.jp/>
- 那賀町携帯サイト <https://mobile.town.tokushima-naka.lg.jp/>

—— 那賀町ホームページには携帯サイトもあります ——
 携帯電話でも那賀町のお知らせや行事・連絡先や道路災害情報
 など主な情報を見ることができますので、ぜひご利用ください。



農地の権利異動にかかる下限面積の廃止について

●下限面積要件の廃止について

農地法の一部が改正され、令和5年4月1日より農地の権利取得にかかる下限面積要件が廃止されました。これに伴い、那賀町で設定していた下限面積（20アール）、那賀町空き家に付随した農地の別段面積で設定されていた下限面積（1㎡）も廃止となりました。

ただし、農地の権利取得に関する下限面積以外の要件は引き続き維持されますので、ご注意ください。

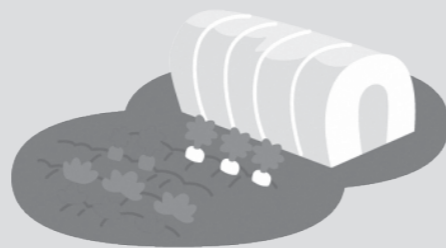
【適用要件】

権利を取得する者（借り手や買い手）またはその世帯員等が保有している農地も含め、全ての農地を効率的に耕作すること。

権利を取得する者またはその世帯員等が耕作に必要な農作業に常時従事すること。

地域の農地の集団化、農作業の効率化、その他周辺の地域における農地の効率的かつ総合的な利用に支障が生じないこと。

※法人については、別途要件があります。



お問い合わせ：農業委員会事務局 0884-62-3776（農業振興課内）

少年野球 相生クラブ

徳島県学童軟式野球連盟公認

<6/4~6/17> 第34回 美馬大会 初優勝!



32チームが参加した徳島県学童軟式野球連盟公認“第34回美馬大会”で相生クラブが初優勝を飾りました。

6年生4人を中心に部員が一丸となり、一戦一戦を大切に勝利をめざしました。試合を重ねたくましい成長が見られる選手達は、暑さにもめげず随所に好プレーを見せグラウンドを沸かせました。

この優勝を自信として、8月に開催される阿波おどりカップ2023や第19回広島県三原市長旗軟式野球中四国大会で上位進出できるよう頑張ります。今後とも変わらぬご声援よろしくお願い致します。

●試合結果● 美馬市民グラウンド他

- 【1回戦】
相生クラブ 11-4 千代・横南連合
- 【2回戦】
相生クラブ 7-3 八万南少年野球部
- 【準々決勝】
相生クラブ 15-0 美馬インディゴリバース
- 【準決勝】
相生クラブ 6-2 SC美馬ベースボールクラブ
- 【決勝】
相生クラブ 10-7 里浦スターズ



最優秀選手賞
中田 大和

優秀選手賞
井上 夏輝

家具の固定に補助制度があります!

【事業内容】

地震発生時の建物被害による「死者ゼロ」の取り組みを推進するため、自力で屋内の安全対策が困難な高齢の方や介護を必要とされる方を対象に、相談員による家具家電の固定状況等の点検と、点検で判明した危険箇所の対策工事費を補助する事業です。

【補助金額】

対策工事費の5分の4（8割/上限16,000円）

※予算枠に限りがありますので、お早めにお申し込みください。

【対象世帯】

高齢者世帯（65歳以上の方のみの世帯）

要介護・要支援のいずれかの認定を受けている方がいる世帯

障がい者の方がいる世帯



【事業の流れ】

① 町への申込み

町に申込書を提出いただき、町から内定通知書を送付します。

② 相談員の派遣

町から業者を派遣し、家具の固定状況等の点検を受けていただきます。

点検は無料です。業者から日程調整の連絡があります。

③ 危険箇所の対策工事

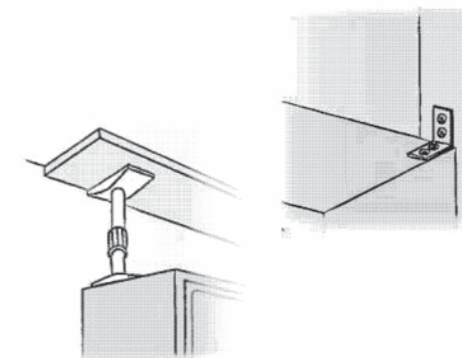
点検で判明した危険箇所を、業者とご相談の上、可能な範囲で業者に対策工事を実施していただきます。ご自身で作業される場合は補助対象外となります。

補助率は8割で、工事費が20,000円以上の場合、上限となる16,000円の補助が受けられます。業者への工事代金のお支払いもお願いします。

④ 完了報告

業者を通じて町に完了報告書を提出いただきます。

町から確定通知書を送付、補助金を交付します。



【お問い合わせ】

那賀町役場 防災課 TEL 0884-62-1183

令和5年6月定例会議一般質問通告一覧表

令和5年6月16日、令和5年6月19日

質問順	質問者	質問内容
1	山上 健造 議員	山村留学制度 那賀高校の通学補助について
		鶯敷簡易水道について
		小川橋の西側の歩道の設置について
		県道28号線阿瀬比、加茂谷線、国道195号線阿瀬比、山口線について
2	田村 信幸 議員	那賀町GIGAスクール構想の実現に向けて、ポータルサイトの充実と情報共有並びに課題について
		コロナ5類移行に伴い、今後のワクチン接種はどうなるのか。また、個人の対策の留意点について
3	前田 貞好 議員	「川口ダム湖畔活性化構想」の一環として、新施設が整備された。今後の取り組みと町観光振興計画との連携について
		道路のライン（線）整備による安全確保について
		那賀町山のおもちゃ美術館について
4	久川 治次郎 議員	課題解決に向けた橋本新町長の「意気込み」について
		医療問題について
5	高木 健多 議員	那賀町の林業の将来と方向性について
		国道195号の崩落（林道網の整備）について
		森林法施行令及び施行規則の改正について
6	野口 穂 議員	相続登記義務化について
		相続土地国庫帰属制度について
		雄の地籍調査で監査後の処置は適切か
7	重 陵加 議員	これまでの不正と思われる事務を解消し公正な調整に邁進できるか
		平谷崩落事故に関連して、上流部の救急医療体制や交通や復旧工事などの、情報の取り扱いについて
		木頭で営業している調剤薬局が8月に撤退することについて
		那賀町における男女共同参画について
		小中学校におけるICT教育で貸与されているタブレットなどの教材をサイバー犯罪への入り口にしないために
		那賀町ふるさと留学制度が住民に分断を生んでいることについて
		那賀町の子育て政策のめざすところと、“こども誰でも通園制度”の整合性について
米軍機の飛行への那賀町の対応について		
8	柏木 岳 議員	役場が推奨する成年後見人は絶対的に正しいですか？
		パワーハラスメントトラブルにおいて、過去の解決事例を示せ
		役場職員の勤怠管理は徹底できているのか？
		木沢デイサービスセンターへの監査は真摯に受け止めているか？
		橋本町長は、町長という立場をどう考えますか。

令和5年6月定例会議並びに会議の開催状況について

日付	会議名	会議内容
6月9日	議会運営委員会	提出議案について
		令和5年6月定例会議の日程について
		委員会付託について
		請願・陳情等について
		開会日の理事者側出席者について
		一般質問について
		採決日（散会日）の理事者側出席者について
		発議予定案件について
6月12日	医療体制特別委員会	公的医療機関ヒアリング内容の分析結果について
	議会改革特別委員会	新型コロナウイルス感染症対策等に係る地方公共団体における議会の開催方法 子育て中の議員を増やす取組み及び本町の少子化への反転対策について
6月15日	監査報告	例月現金出納検査、行政監査報告
	本会議	開議
		会議録署名議員の指名
		委員会付託議案等の説明・質疑
		先議議案等の説明・質疑・討論・採決
		議会改革特別委員会中間報告について
医療体制特別委員会中間報告について		
6月16日	本会議	一般質問
6月19日	本会議	一般質問
6月20日	産業厚生常任委員会	付託議案審査並びに所管事項調査
6月27日	総務文教常任委員会	付託議案審査並びに所管事項調査
6月29日	議会改革特別委員会	令和4年度事務事業評価について
	全員協議会	理事者側の報告事項について
		議会改革特別委員会報告事項について
		高校生議会について
		女性議会の実施について
		発議・発委等について
		令和5年度議員視察研修について
		議員間自由討議
	その他	
	現地視察	鶯敷プール視察
7月4日	本会議	委員長報告
		委員長報告に対する質疑・討論・採決
		議会改革特別委員会中間報告について
	医療体制特別委員会	散会 公的医療機関ヒアリング内容の分析結果について



鶯敷プール視察

◎各議員の賛否（賛否の分かれた議案） 賛成…○ 反対…×

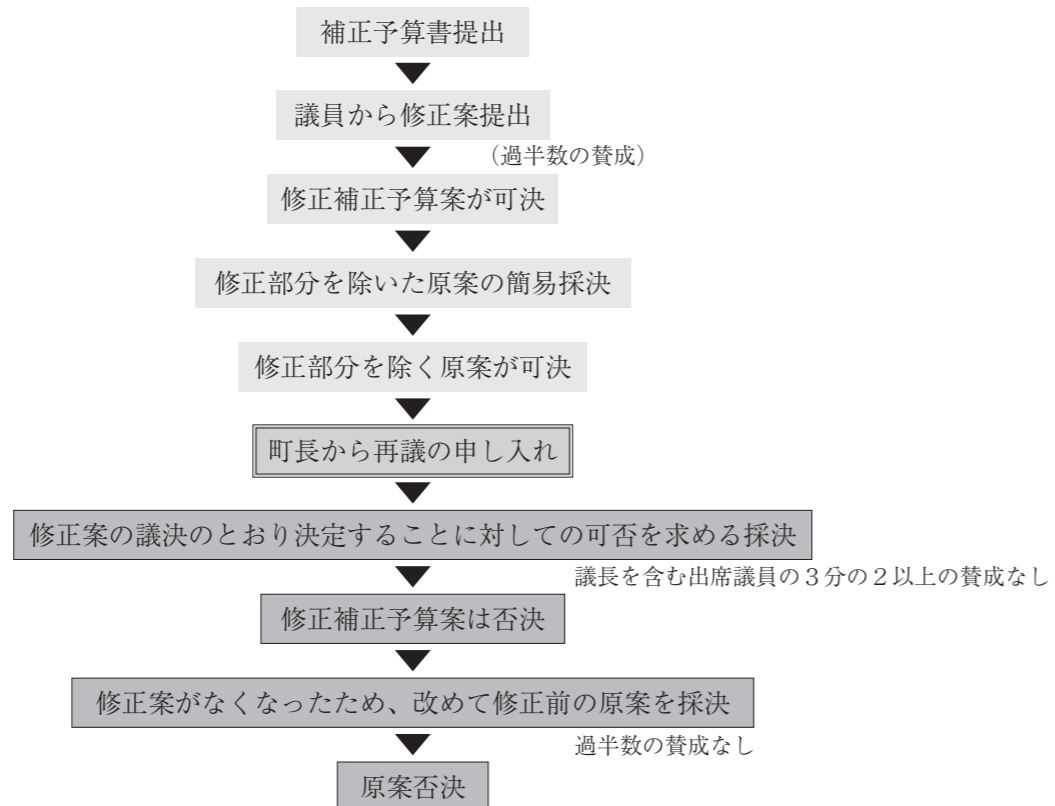
議員名	亀井	高木	重	前田	野口	静	田村	山上	柏木	田中	吉田	連記	新居	久川	結果															
議案第51号 17,976千円追加し、 総額431,790千円とする。	(1) 令和5年度那賀町国民健康保険診療所事業特別会計補正予算(第1号)に対する修正動議														○	×	○	○	○	○	○	×	○	○	×	議長	○	×	可決	
	・修正部分を除いた原案の簡易採決																													可決
	(2) 再議第1号 令和5年度那賀町一般会計補正予算(第2号)に対する修正動議の再議の件(修正案に対する可否)														×	×	○	○	○	×	○	×	○	○	×	×	○	×	修正案の議決 ことあり決定する	
議案第51号	(3) 令和5年度那賀町国民健康保険診療所事業特別会計補正予算(第1号)について(原案)														○	○	×	×	×	○	×	○	×	×	○	議長	×	○	否決	
	発委第3号	那賀町議会会議規則の一部を改正する規則について														○	○	○	○	○	○	○	×	○	○	議長	○	○	可決	
発委第4号	那賀町議会オンライン会議システムを活用した欠席議員による質問実施要綱について														○	○	○	○	○	○	○	×	○	○	○	議長	○	○	可決	
発委第5号	物価高騰に見合う生活保護基準の引き上げを求める意見書について														○	○	○	○	○	○	○	×	○	○	○	議長	○	○	可決	
請願第1号	「物価高騰に見合う生活保護基準の引き上げを求める」意見書を国へ送付することを求める請願書														○	○	○	○	○	○	○	×	○	○	○	議長	○	○	採択	

◎再議とは、町長が議会の議決などに異議がある場合、不当又は不法な議決と認めるときに、これを拒否して再度の審議及び議決を求めることです。(地方自治法第176条)

今回、町長は、木頭診療所オンライン服薬指導体制構築関連予算について修正することに異議があるとして、再議を申し入れました。この再議により、再度、修正案の議決結果に対して採決を行ったところ、修正案を可決することに対して議長を含む3分の2以上の賛成者がいなかったため、修正案は否決されました。

修正案が否決されたことにより、修正案がなくなりましたので、改めて修正前の原案を採決しましたが、過半数の賛成がいなかったため、原案も否決となりました。

◆ 今回の流れ ◆



令和5年 6月定例会議について

提出された議案は、次のとおり議決されました。

◆ 議案及び議決結果一覧表 ◆

議案番号	議案名	議員	議決結果
議案第48号	那賀町ふるさと寄附条例の一部改正について この条例に基づき寄附された寄附金を財源として実施する事業を追加するもの	全会一致	原案可決
議案第49号	那賀町消防団員の定員、任免、服務等に関する条例の一部改正について 消防団員の定数を改めるもの	全会一致	原案可決
議案第50号	令和5年度那賀町一般会計補正予算(第2号)について ◎845,459千円追加し、総額11,148,549千円とする。	全会一致	原案可決
議案第52号	令和5年度那賀町簡易水道事業特別会計補正予算(第1号)について ◎12,628千円追加し、総額291,586千円とする。	全会一致	原案可決
議案第53号	令和5年度那賀町集落排水事業特別会計補正予算(第1号)について ◎14,822千円追加し、総額152,869千円とする。	全会一致	原案可決
同意第9号	那賀町相生財産区管理委員の選任について	全会一致	原案可決
同意第10号	那賀町農業委員会委員の任命について	全会一致	原案可決
同意第11号	那賀町農業委員会委員の任命について	全会一致	原案可決
同意第12号	那賀町農業委員会委員の任命について	全会一致	原案可決
同意第13号	那賀町農業委員会委員の任命について	全会一致	原案可決
同意第14号	那賀町農業委員会委員の任命について	全会一致	原案可決
同意第15号	那賀町農業委員会委員の任命について	全会一致	原案可決
同意第16号	那賀町農業委員会委員の任命について	全会一致	原案可決
同意第17号	那賀町農業委員会委員の任命について	全会一致	原案可決
同意第18号	那賀町農業委員会委員の任命について	全会一致	原案可決
同意第19号	那賀町農業委員会委員の任命について	全会一致	原案可決
同意第20号	那賀町農業委員会委員の任命について	全会一致	原案可決
同意第21号	那賀町農業委員会委員の任命について	全会一致	原案可決
同意第22号	那賀町農業委員会委員の任命について	全会一致	原案可決
同意第23号	那賀町農業委員会委員の任命について	全会一致	原案可決
発委第6号	森林環境譲与税の譲与基準見直しを求める意見書について	全会一致	原案可決
陳情第2号	森林整備を一層推進するための森林環境譲与税の譲与基準の見直しについて		採択
陳情第3号	国に対し、適格請求書等保存方式(インボイス制度)の延期・見直しを求める陳情書		文書配布
報告第20号	令和4年度那賀町一般会計繰越明許費繰越計算書について		
報告第21号	令和4年度那賀町簡易水道事業特別会計繰越明許費繰越計算書について		
報告第22号	令和4年度那賀町集落排水事業特別会計繰越明許費繰越計算書について		

那賀町の文化財紹介コーナー

シリーズ1 国指定文化財 重要無形民俗文化財

指定年月日：令和3年3月11日

保存団体：阿波の晩茶製造技術保存会

上勝町阿波晩茶の製造技術保存会
那賀町阿波晩茶の製造技術保存会
美波町阿波晩茶の製造技術保存会

阿波晩茶の製造技術

阿波晩茶の製造技術は、徳島県勝浦郡上勝町、那賀郡那賀町、海部郡美波町などで、四国山地の標高数百メートルの山間部の地域に伝承されている発酵茶の製造技術である。

阿波晩茶の特徴

阿波晩茶は、ヤマチャと呼ばれる山地の茶の葉を用い、家ごとに自給中心に製造されてきた発酵茶である。

日本茶の大部分は、煎茶、番茶などの緑茶の不発酵茶であり、それらは熱処理をして茶葉の発酵を抑制した茶であるが、一方の発酵茶は、多くが熱処理をしない自然発酵で、なかでも阿波晩茶は、熱処理を加えて茶葉の酸化発酵が生じないようにした上で、さらに漬けて新たな乳酸発酵を促すという特徴がある。

阿波晩茶の起源

阿波晩茶の起源は、平安時代の初期に弘法大師が中国から持ち帰ったとする説が知られている。近世には、文献資料に阿波晩茶と思われる「番茶」の語が見出される。さらに近代に入ると、阿波晩茶が広く生産されており、明治15年(1882)の『徳島県統計表』には「緑茶」と並んで「晩茶」の生産量についての記載がみられる。それによると、阿波晩茶は緑茶の倍近くの30万3159斤が生産されており、製茶の斤換算(1斤=250匁=938グラム)で約284トンに及ぶ。

このように、明治期の徳島県下では、緑茶よりも阿波晩茶が広く流通していたことが分かる。また、当該三郡だけで県内の総生産量の三分の一以上を占めており、当該一帯が阿波晩茶の一大生産地だったことがわかる。

阿波晩茶の製造方法

阿波晩茶の製造は、7・8月の期間において、茶摘み、茶茹で、茶摺り、漬け込み、茶干し、選別の各工程からなる。摘み取った茶葉は、竈の大釜で茹でた後、発酵を促すために茶摺りをして茶葉の表面に傷をつける。気温が高い夏季に巨大な木製桶に入れて漬け込むことで、茶葉の発酵が促進される。

漬け込んだ茶葉は天日干しにより乾燥させた後、手作業で茶葉に混ざった茶の実や割れた葉などを取り除き、茶、枝、粉に分ける。篩や箕で選別してから、形が崩れないように紙袋に詰めて出荷する。生産量が最も多い家では約1.5トンになるが、個人販売や自家消費だけで製造する家も多い。

阿波晩茶の流通

阿波晩茶の用法では、自家消費のほかにも親類や知人に配ることが多かったが、時代が下がると家業として重視されるようになる。明治期から昭和期にかけては、仲買人が大量の茶を定期的買い付け、茶商に卸して売り捌くようになった。そのなかで、明治期の後半から大正期にかけて生産量が急増し、販路が拡大する。当時、阿波晩茶は徳島市が最大の消費地であったが、昭和期には県外の香川県や兵庫県淡路島にも流通していた。香川県下では一円に出荷され、小豆島、直島、豊島などの島々でも消費された。

変わらないもの

平谷小学校 五年 齋原 愛菜



見慣れた風景、きれいな衣装、どこまでも続く行列。こ笛隊が平谷の町を元気に歩いています。白黒の写真からは今にも色が表れて、はき力のある楽器の音や見守る地域の人の声が聞こえてきそうです。

私たちは今年、総合的な学習の時間に平谷小学校の歴史について調べました。アルバムを見返していると、百人以上子どもがいる時代がありました。私たちがこ笛隊として演奏しましたが、昔の風景はこの写真を見るまで想像できませんでした。校舎の横の広い道は、倉庫ができてとてもせまくなりました。校舎も体育館も建てかえられて全然ちがう姿になりました。百四十七年の歴史を知って、たくさんの発見がありました。

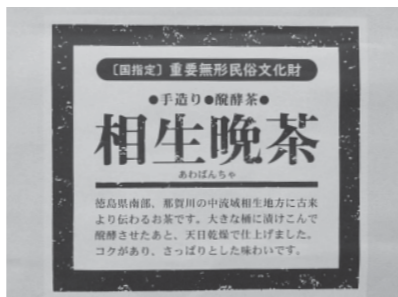
しかし、変わらないものもあります。音楽会、杉の子祭、運動会、誕生集会、杉の子タイムなど、長い間受けつがれています。そんな中に、母の姿を見つけました。平谷小学校にいる母の写真を見たのは初めてでした。なぜだかわくわくする気持ちになりました。母が入学したのは、学校ができてちょうど百年目です。

その年には、百周年記念式典が行われました。「百年」という大きな節目の年を、盛大にお祝いをしようと当時の先生や保護者、地域の人たちが計画的に準備をしたそうです。式典には多くの人が集まり、今もあるきれいな庭園はこのときに作られました。卒業生にも声をかけ、大きな石を那賀川から運んだり、創立百周年より前からあるモッコクの木を移動させたりしたそうです。毎年秋になると、池のそばのもみじが赤や黄色に色づきます。学校や地域の人たちが協力して作り上げたと思うと、今まで以上に美しい、じまんの庭園だなと感じます。百四十七年という長い間、学校が続いてきたのはそれまで学校に関わってきた人たちが力を合わせてきたからなんだと思いました。

秋の杉の子祭では、百周年記念式典について地域の人に伝えました。発表の最後には、支えてくれた人たちへの感謝の気持ちも述べました。また、来てくれた人全員に楽しんでもらえるような平谷クイズ大会も行いました。来てくれた人は、「昔のことを思い出してなつかしい気持ちになった。」「平谷の知らないことを再発見することができた。」と感想を書いてくれました。「発表を見て元気が出た。」「久しぶりに楽しかった。」という言葉もありました。それを読んで、私もうれしくなりました。私たちが調べたことや感謝の気持ちが伝わったので、安心しました。この感想を読んで、昔も今も、地域の人たちに支えられて、学校があるのだなとよく分かりました。

私は大人になっても、平谷で過ごしたいです。きれいな川、山に囲まれた自然いっぱいの平谷は心が落ち着く場所です。家の近くの神社では子どもがおどり、たいこをたたくという伝統がありました。それは今ではもうしていません。休校になるのと同じように、昔から受けつがれてきた伝統がこれからなくなっていくかもしれません。でも私は、春は桜を見て、夏は川で泳ぎ、秋はもみじを楽しみ、冬は鹿やいのしし鍋を食べる、そんなここでの生活が大好きです。母と同じように、これからもこの町で過ごしていきたいです。

今は、三月の閉校記念式典に向けて、先生や保護者、地域の人たちが何度も話し合いを開き、準備をしています。昔からのつながりや協力する関係は深いんだと感じています。私も、その強いつながりを受けついでいきたいです。



農業者への物価高騰対策支援を行います

物価高騰による影響の緩和を図り、事業継続を支援するため、農業者に対する支援を実施します。

1. 那賀町物価高騰対策農業者支援

【支援対象者】以下の①～④の要件を備えている方

- ①那賀町内に令和5年1月1日現在において住所を有し、今後も農業を継続するいしがある方
- ②前年の農業収入が50万円以上である方
- ③町税等を完納している方
- ④那賀町暴力団排除条例に該当しない方

【給付額】

- 5万円 対象者：前年の農業収入が50万円以上100万円未満の方
- 10万円 対象者：前年の農業収入が100万円以上の方

【必要書類】※支給は当該年度につき1回限り

- (1) 給付金交付申請書（各支所窓口にあります）
- (2) 令和4年度分（又は前事業年度分）確定申告書類一式の写し
 - ①確定申告書第1表の写し又は県民税申告書写し
 - ②法人税確定申告書別表一
- (3) 振込先口座通帳の写し
 - 表面と通帳を開いた1、2ページ目の両方
 - ※申請者本人名義（又は法人名義）の通帳であること
- (4) 本人確認書類の写し（個人農業者のみ）
 - 運転免許証（両面）、マイナンバーカード（表面）など
- (5) 印鑑 ※認印可

2. 那賀町農業用水利施設利用円滑化支援

【支援対象者】以下の①～③の要件を備えている農業水利組合

- ①申請日時において、那賀町で活動する農業水利組合
- ②次年度以降も作付けを継続する意思がある農業水利組合
- ③構成員が2者以上の農業者であること

【補助額】

- A 農業用揚水ポンプに係る令和4年4月～10月までの各月分使用電力量料金の合計
- B 農業用揚水ポンプに係る令和3年4月～10月までの各月分使用電力量料金の合計

A-B=補助額

※基本料金及び再生可能エネルギー発電促進賦課金は除く
※1組合につき補助金の合計は15万円とする

【必要書類】

- (1) 補助金交付申請書（農業振興課窓口にあります）
- (2) 使用電力量料金の金額を含め支払を証する書類
 - ※電力会社発行の請求書
- (3) 水利組合名義の振込先口座通帳の写し
 - 表面と通帳を開いた1、2ページ目の両方
- (4) 農業水利組合であることがわかる書類
- (5) 代表者の本人確認書類の写し
 - 運転免許証（両面）、マイナンバーカード（表面）など
- (6) 組合印若しくは代表者の印鑑

申請先：那賀町役場農業振興課（那賀町延野字王子原31-1 相生庁舎内）※受付は各庁舎地域振興室でも可能です。

申請期間：令和5年9月11日（月）～令和5年11月30日（木）消印有効 TEL：0884-62-3776 FAX：0884-62-1115

環境課からのお知らせです

那賀町衛生センター汚泥発酵肥料の無料配布について

汚泥発酵肥料の無料配布の新規申込について

現在配布を行っています引渡しですが、令和5年12月で配布期間満了となるため、新たに3年間（令和6年1月～令和9年12月）の新規申込者を募集いたします。

- 募集内容 ・年間20袋の方が「60世帯程度」（1月～5月と7月～11月の10ヶ月間毎月2袋の引渡し）
- ・年間8袋の方が「30世帯程度」（6月と12月に各月4袋の引渡し）

申込方法及び日時

申込締め日：令和5年9月5日から令和5年10月5日までの平日8時30分から17時（土日祝を除く平日のみ）

申込場所：那賀町衛生センター、那賀町役場環境課に備えてある、「那賀町衛生センター汚泥肥料申込書」に必要事項を記入し提出。（電話での申込受付は行いません）

衛生センターの業務の都合上、引渡し可能時間を下記の通り変更いたします。

引渡し可能日時：平日13時から16時30分とさせていただきます。

※午前中に来ていただいても、搬入車両との接触を避けるため引渡し出来ません。

※申込多数の場合は、抽選にて決定させていただきます。

※現在取りに来て下さっている方も新たに申込が必要となります。

※申込是那賀町在住者が対象で、1世帯1人までとし、重複時は申込を放棄します。

※衛生センターまで引き取りに来られる方が対象で、職員による配達等は致しません。

また、販売等営利目的での使用はお断りします。

※翌月への繰越はできません。

※結果については郵送にてお知らせいたします。

※生産量により、お引渡し数の変動や、お引き渡しできない月もあります。



問合せ先：那賀町役場環境課 0884-62-1192 担当：森

地域おこし協力隊通信



三嶋 紗織

7月1日付で那賀町地域おこし協力隊に着任しました三嶋紗織と申します。大学で環境問題や現代の暮らし方について考える中で手仕事の大切さや楽しさを感じました。大学卒業後に資金を貯めてスウェーデンに留学し伝統的な機織りや服作りを学びました。その中で機械で均一に紡績された糸よりも昔ながらの繊維や手紡ぎの糸に魅力を感じるようになっていきました。帰国後、日本の自然布について調べ、綿や絹よりもさらに古い歴史のある古代布のことを知りました。数種類ある古代布の中でも太布は最も存続が危ぶまれていました。この繊維がなくなってしまうように携わってみたいと思うようになりました。協力隊の活動では、まずは自分自身が技術を習得し、その存在や技術を人に伝えていきたいです。またそのことがこの地域をより健やかにすることに繋がれば、と思っています。



木頭地区担当 安藤 美希

こんにちは安藤です。この1年は木頭を知ることをテーマに、地域の方の集まる場や季節のこと（釜炒り茶作りや田植えなど）、過去から受け継がれてきた暮らしの場（炭小屋、太布）などにお邪魔させていただいています。1日の活動が終わり車を走らせていると、道沿いの畑や何気ない地域の方の暮らしの場が目にとまり木頭の眺めもまた違って見えます。

また同時に、木頭らしさや木頭の魅力を次世代に残していくための活動を少しずつ始めています。皆さんは「持続可能な観光（サステイナブルツーリズム）」というのはご存じでしょうか。

これは、地域の伝統や自然・文化といった資源の保全を図りながら観光に活用することでその両立を図り、経済効果や雇用創出など地域内への波及効果を生み出す取組みのことです。今後、地域の方や町内外の事業者と連携して進めていきます。

取組みを進めるうえで安全管理は最も重要です。そこで安全管理について理解を深めるために、町内の自然体験活動に関わる方を対象にした川の安全講習会を7月3日（月）にキャンプパーク木頭にて開催しました。実際に川に入って川の流れの速さや水圧を感じたり、ライフジャケットを着用している人と着用していない人の浮力の違いなどを学びました。川のような場所に隠れている危険を事前に知っておくためには、日ごろから大人も子どもと一緒に川遊びをすることが大事という気づきを得ることができました。

今後、このような安全講習会や山歩き講習会などを企画していきます。町内の自然体験活動に関わる方はぜひご参加ください。

後期高齢者医療制度 歯科健康診査のお知らせ

後期高齢者医療制度に加入されている節目の年齢の方を対象に、歯・歯肉の状態や口腔清掃状態等をチェックし、口腔機能の低下や肺炎等の疾病を予防するため、歯科健康診査を実施しています。

また、徳島大学歯学部において、口腔ケアと体の健康、医療費や介護給付費との関連を調査しています。定期健診の受診や口腔ケアを行うことは、全身の健康にとっても重要であることが示されています。

今年度の対象者は、ぜひ歯科健診を受診しましょう。

対象者 令和4年中に節目の年齢になられた方（昭和22年、昭和20年、昭和17年、昭和12年、昭和7年生まれの方）ただし、**長期入院患者や施設入所者は対象外**です。

長期入院患者や施設入所者の方は、すでに健康状態を把握され、医師や施設管理者等の指導を受けていると考えられることから、歯科健康診査の対象者から除いています。

なお、対象者には8月下旬に歯科健診受診券のハガキを送付します。長期入院患者・施設入所者の方にハガキが届くこともありますが、対象外ですので健診はご遠慮ください。

受診場所 後期高齢者の歯科健診の実施協力歯科医院

受診可能な歯科医院の一覧表を市町村窓口・広域連合窓口で配布予定です。

また、広域連合及び県歯科医師会のホームページに掲載予定です。

受診方法 事前に電話等にて健診実施歯科医院にご予約の上、受診してください。

健診項目 問診、口腔内診査、口腔機能評価（口の渇き、かむ力、飲み込む力など）等

受診費用 無料

受診期限 令和5年11月30日（受診券が届いてから使ってください。）

持っていくもの 後期高齢者医療被保険者証と歯科健診受診券のハガキ

その他注意事項

- 健診の予約日を忘れないようにしてください。
- 歯科健診は期間中に**1回のみ**です。後日重複受診が判明した場合は費用を請求させていただきますのでご了承ください。
- 歯科健診自体は**無料**ですが、その後に治療行為が行われる場合は**有料**となりますのでご注意ください。
- 健診結果は、広域連合又はお住まいの市町村での口腔保健指導及び徳島大学との共同研究による分析調査に活用することがありますので、ご了承ください。



後期高齢者医療制度 在宅要介護者訪問歯科健康診査のお知らせ

後期高齢者医療に加入されている在宅の要介護者を対象に、在宅で歯科健診や歯科保健指導を行うことで、口腔機能の維持回復を促し、高齢者の低栄養や誤嚥性肺炎の予防することを目的に、訪問歯科健康診査を行います。

対象者 自力で歯科医院に通院することが困難な在宅の要介護者で、次の要件を全て満たす徳島県後期高齢者医療被保険者。

- ①要介護3・4・5の認定を受けている方
- ②介護保険の居宅療養管理指導（歯科医師・歯科衛生士によるもの）及び口腔機能向上加算を受けていない方
- ③医療保険の訪問歯科診療・訪問歯科衛生指導を受けていない方
- ④令和5年度歯科健康診査を受けていない方

実施期間 令和5年9月1日～令和5年12月末

健診費用 無料 ※ただし、その後の歯科治療については有料

申込先 徳島県後期高齢者医療広域連合 事業課

※申請前に、必ず担当ケアマネジャーに相談してください。ケアマネジャーによる代理申請も可能です。

※対象者と決定した方には訪問歯科医・歯科衛生士をご自宅等に派遣いたします。

訪問歯科健診の詳細や申請書等必要書類については、広域連合ホームページをご覧ください。下記までお問い合わせください。

後期高齢者医療制度の歯科健康診査、訪問歯科健康診査に関するお申込み・お問い合わせ先
徳島県後期高齢者医療広域連合事務局 事業課（徳島市川内町平石若松78番地1） 電話 088-677-3666

要支援・要介護認定を受けている皆様・ご家族の皆様へ

「介護保険負担割合証（白色）」の有効期限が更新されています。

8月1日以降に使用できる割合証は7月下旬に送付しておりますので、ご確認いただき、8月1日以降に介護保険サービスを利用する際に、ケアマネージャーや利用している介護事業所へ提示してください。

★7月末で認定期間が終了し、現在更新中の方については、更新の認定とともに発行いたしますので、更新認定されるまでお待ちください。

介護保険負担割合証（白色）は介護保険サービスを受けるときの自己負担割合を示す証明書です。

要支援・要介護認定を受けている方に交付されています。

介護保険被保険者証（薄紫色）と一緒に大切に保管してください。

介護保険サービスを利用したときの負担割合（1割～3割）が記載されます。負担割合は個人の所得で決まるので、家族でも負担割合が異なることがあります。

介護保険負担割合証 見本	
交付年月日	令和5年8月1日
被保険者	番号
	住所
氏名	姓
	名
生年月日	性別
利用者の割合	適用期間
割	開始年月日 令和5年8月1日 終了年月日 令和5年7月31日
割	開始年月日 終了年月日
保険者番号並びに保険者名称及び印	3 6 3 6 8 9 那賀町

利用者負担割合 65歳以上の場合

年金収入等 340万以上※1	3割
年金収入等 280万以上※2	2割
年金収入等 280万未満	1割

※1 「本人の合計所得金額220万円以上」かつ同一世帯の第1号被保険者の「課税年金収入+その他合計所得金額」が単身世帯で340万円以上、2人以上世帯で463万円以上

※2 「本人の合計所得金額160万円以上220万円未満」かつ同一世帯の第1号被保険者の「課税年金収入+その他合計所得金額」が単身世帯で280万円以上、2人以上世帯で346万円以上の方

40歳以上65歳未満の2号被保険者の方は、所得にかかわらず1割負担です。

ただし、保険料滞納により給付額減額の措置を受けているときは、この限りではありません。

証を紛失した時は… お近くの役場各庁舎・支所へ印鑑を持ってお越しください。
那賀町役場 保健医療福祉課 介護保険担当（0884-62-1141）

すこやか子育て課からのお知らせ

～児童扶養手当の現況届について～

児童扶養手当を受けている方が継続して児童扶養手当を受け取るには、毎年8月中に『現況届』の提出が必要です。『現況届』が提出されないと、8月分以降の手当が受けられなくなります。所得制限等により、手当が全部停止している方も、受給資格等を確認するため、『現況届』の提出をお願いしています。

該当する方には、関係書類をお送りしておりますので、内容をご確認いただき、必要なものをご持参の上、8月中にご提出ください。

○提出先

那賀町役場本庁舎すこやか子育て課 及び 各支所窓口

○提出期間

令和5年8月1日（火）～8月31日（木）

午前8時30分から午後5時15分まで

★提出は事前予約をお願いします

現況届提出時に、聞き取り確認を行います。

担当者が不在の際には、再来庁をお願いすることがありますので、前日までに来庁時間をご連絡ください。



お問い合わせ・提出先 那賀町役場すこやか子育て課 児童扶養手当担当
電話：0884-62-1150 メール：kosodate@naka.i-tokushima.jp
相生庁舎 電話：0884-62-1111 上那賀支所 電話：0884-66-0111
木沢支所 電話：0884-65-2111 木頭支所 電話：0884-68-2311

令和5年度 那賀町個別がん検診のご案内

那賀町では、がんの予防や早期発見・早期治療のためがん検診を実施しております。那賀町に住所がある方は助成金があります。がん検診は保険種別に関係なく受診できるのでこの機会にがん検診を受診しましょう。

1. 胃がん検診（胃カメラ）

期 間：令和5年4月1日～令和6年3月31日
実施機関：県内指定医療機関 **対象者：**50歳以上の方 **自己負担：**4,100円 **助成の間隔：**2年に1回
持 ち 物：胃がん検診票、同意書、結果通知書、負担額（4,100円）、保険証、お薬手帳
備 考：町内では上那賀病院で実施しております

2. 子宮がん検診（細胞診）

期 間：令和5年4月1日～令和6年3月31日
実施機関：県内指定医療機関 **対象者：**20歳以上の方 **自己負担：**1,200円 **助成の間隔：**2年に1回
持 ち 物：子宮がん検診票、負担額（1,200円）（無料クーポン券）、保険証
備 考：無料クーポン券あり！
 対象者には、4月末に送付済み。（対象者：平成14年4月2日～平成15年4月1日生まれの方）

3. 乳がん検診（マンモグラフィ）

期 間：令和5年4月1日～令和6年3月31日
実施機関：県内指定医療機関 **対象者：**40歳以上の方 **自己負担：**1,500円 **助成の間隔：**2年に1回
持 ち 物：乳がん検診票、負担額（1,500円）（無料クーポン券）、保険証
備 考：無料クーポン券あり！
 対象者には、4月末に送付済み。（対象者：昭和57年4月2日～昭和58年4月1日生まれの方）

4. 大腸がん検診（便潜血検査）

期 間：令和5年8月1日～令和6年3月31日
実施機関：町内指定医療機関 **対象者：**40歳以上の方 **自己負担：**600円 **助成の間隔：**毎年
持 ち 物：大腸がん検診票、2日分の便を採った採便容器、負担額（600円）、保険証
備 考：問診票を7月末に送付しております。※診察はありません。

※助成は検査料金のみとなっております。検査後の医療費等は助成に含まれません。

【がん検診受診までの流れ】



- (1) 申し込み
 ①インターネット申込（左記、二次元コード読み）
 ②保健センターに電話申込（TEL：0884-62-3892）
- ➡
- (2) 保健センターから検診票等が届いたら、希望する医療機関に直接予約。
- ➡
- (3) 必要な持ち物を持って希望する医療機関で受診

問合せ先：那賀町保健センター 健康増進担当 TEL：0884-62-3892



町内業者請負状況（建設工事）

那賀町が実施している事業について、今回の入札では以下の請負業者に決まりました。

詳細については役場本庁舎にて閲覧することができます。

【お問い合わせ先】 会計課・検査室 TEL 0884-62-1120



契約日	工 事 名	工事場所	請負金額	請負業者名
R5.7.7	令和5年度 電源立地地域対策交付金事業消防団詰所等建築工事	延野	23,430,000	竜田建設(有)
R5.7.6	令和5年度 森林基盤整備事業林道白石林谷線開設工事	白石	32,340,000	(有)岩崎建設
R5.7.6	令和4年度 林道施設災害復旧工事長安海川線1号箇所	丈ヶ谷	2,299,000	(株)平谷建設
R5.7.6	令和5年度 町単独町道剣山線予防保全工事	木頭北川	2,695,000	(株)小野組

令和5年度 敬老会等について

今年度の敬老会を下記の日程で開催いたします。皆様のご出席をお待ちしております。
 ※今後の新型コロナウイルス感染症の感染状況や台風等の天候により開催規模縮小・中止となる場合がございます。

地区	開催日	担当部署	担当課電話	代表電話
鷲敷地区	9月23日（土）	住民課	62-1194	62-1121
相生地区	9月9日（土）	保健医療福祉課	62-1141	62-1111
上那賀地区	9月16日（土）	上那賀支所地域振興室	66-0111	
木沢地区	9月15日（金）	木沢支所地域振興室	65-2111	
木頭地区	9月16日（土）	木頭支所地域振興室	68-2311	

★記念婚の該当者を募集します★

下記の婚姻期間に該当すると思われるご夫婦は、令和5年8月18日（金）までに保健医療福祉課または各支所の敬老会担当者までご連絡下さい。

※記念婚の表彰は、申請者（ご連絡いただいた方）のみとなります。
 （以前、那賀町において、金婚・ダイヤモンド婚の婚姻表彰を受けられた方は申請不要です。）

9月30日時点での婚姻期間		婚姻日
プラチナ婚	70年	昭和27年10月1日～昭和28年9月30日
ダイヤモンド婚	60年	昭和37年10月1日～昭和38年9月30日
金婚	50年	昭和47年10月1日～昭和48年9月30日

お問い合わせ先 保健医療福祉課 0884-62-1141

令和5年度 那賀町外出支援（タクシー利用）について

新型コロナウイルス感染症の影響による物価高騰により高齢者の移動支援として、利用料金を全額町が負担することになりました。

【対象期間 令和5年8月1日から令和6年2月29日まで】

＜対象となる方＞ 次のいずれかに該当する者を対象とする

- ①外出が困難な在宅の高齢者。
- ②住民票が那賀町にある70歳以上の高齢者のうち町民税が非課税の者であって次の各号のいずれかに該当する者。
 - (1) 公共バス（徳島バス、南部バス及び町代替バスをいう。以下同じ）が運行されていない地域に居住する者
 - (2) 公共バスが運行されているが、その運行回数が一日2回以内の地域に居住する者
 - (3) 居住する住宅と、最も近くにある公共バスのバス停が概ね500メートル以上離れている者
 - (4) 身体上の理由で公共バスの利用が困難で特に健康福祉検討会で認めた者
 - (5) 自動車運転免許証がない者
 - (6) 自動車を所有していないもの
 - (7) 自動車を所有しているが利用できない理由があるもの

※現時点でタクシー利用者証（黄色）をお持ちの方はそのままお使いになれます。

＜ご利用内容＞

- ・この事業の利用範囲については、那賀町内に限るものとする。
- ・この事業により、利用できる回数は、一箇月あたり1人8回を限度とし、片道を1回とする。

＜ご利用方法＞

申請用紙は各支所にごございますので、お近くの支所窓口にお立ち寄り申請書を提出してください。



お問い合わせ先：那賀町役場 保健医療福祉課 電話：0884-62-1141



国民年金保険料免除等の申請について

経済的な理由等で国民年金保険料を納付することが困難な場合には、申請により保険料の納付が免除・猶予となる「保険料免除制度」や「納付猶予制度（50歳未満）」があります。

保険料の免除や猶予を受けず保険料が納め忘れの状態、万一、障害や死亡といった不慮の事態が発生すると、障害基礎年金・遺族基礎年金が受けられない場合があります。

手続きは、住民登録をしている市町村役場の国民年金担当窓口へ申請することになります。申請書は、年金事務所または市町村役場の国民年金担当窓口へ備え付けてあります。

継続免除（全額免除または納付猶予）が却下となった方へ

所得によって保険料が減額されることがあります。

保険料を減額して納付する制度を利用するためには、あらたに免除の申請が必要です。

手続きは、住民登録している市町村役場の国民年金担当窓口へ申請することになります。申請書は年金事務所または市町村役場の国民年金担当窓口へ備え付けてあります。

那賀町地域子育て支援センターからのお知らせ

開所日：平日 9：00～17：00 TEL 0884-64-1220



2023年8月7日～9月2日までの行事予定

- 8月7日（月）10：30～ 英語であそぼう
- 8日（火）10：00～11：00 歯科衛生士さんによる講演と相談
- 15日（火）10：30～ 絵本の読み聞かせ
- 17日（木）パネルシアターを楽しもう
- 18日（金）10：30～ 親子ヨガ
- 22日（火）10：00～ 那賀町おもちゃ美術館であそぼう
- 29日（火）みずあそびをたのしもう
- 9月1日（金）10：00～ 木のおもちゃづくり
（※予約制/メ切：8月18日(金)）

8月生まれのお友だちお誕生日おめでとう♪

8月がお誕生日のお友だちはプレゼントの準備をしますので、8月10日(木)までに当センターまでお知らせ下さい。待っています♪



土曜開所日のお知らせ

8月の開所日は19日です。あそびにきてね♪
※21日(月) 支援センターはおやすみです。

プログラムが変更・中止になる場合もあります。ご理解とご協力をお願いいたします。(プログラムは午前中に行っています。) 不明な点がございましたら那賀町地域子育て支援センターまでお問い合わせください。

★ 2023年6月の利用者数
111名

各こども園の子育て支援日について

- ★あいおいこども園 (火・木曜日の9:00～12:00)
- ★ひらだにこども園 (木曜日の9:00～12:00)
- ★きとうこども園 (水曜日の9:00～12:00)
- ★出張ひろば (旧桜谷保育園) (水曜日の9:00～12:00)

※出張ひろばのみ前週の金曜日までに予約をして下さい。予約は那賀町地域子育て支援センターにしてください。

TEL 0884-64-1220

令和5年度 徳島県農村健康管理センター 日帰り人間ドックのご案内



【対象者】

40歳以上かつ以下の項目に該当する方

- ①国民健康保険の被保険者
- ②社会保険の被扶養者
- ③後期高齢者医療の被保険者

【自己負担額】

22,310円

※特定健診は国保で昨年度実施された方、後期高齢者は無料。

【受診会場】

〒771-1701

徳島県阿波市阿波町平川原北59-1

徳島県農村健康管理センター

※受診会場まで無料送迎バスあり。

【実施日】

令和5年8月10日(木)、8月30日(水)

※詳細は徳島県農村健康管理センターへお問い合わせください。

【申込方法】

徳島県農村健康管理センターへ電話で申し込み
(TEL：0883-36-6611)

【実施項目】

- ・特定健診 ・相談及び指導(保健師が実施)
- ・がん検診 ・診察及び総合判定(医師により実施)
- ・脳動脈硬化等の検査 ・腹部臓器の検査

【追加可能な項目】

※()内は、自己負担額

その他、町の助成により()内の自己負担額で同時に受けることが可能です。但し、助成を受けるには条件がございます。

- ・胃内視鏡検査(4,100円)…50歳以上の方。
- ・子宮頸がん検診(1,200円)…20歳以上の方
- ・乳がん検診(1,500円)…40歳以上の方
- ・前立腺がん検診(600円)…50歳以上の男性
- ・骨粗しょう症検診(800円)…今年度40・45・50・55・60・65・70歳の女性
- ・肝炎ウイルス検査(700円)…40歳以上で今まで肝炎ウイルス検査を受けたことが無い方

その他、ご不明な点等ありましたら
那賀町保健センターまでお問い合わせください。
TEL：0884-62-3892

保健センターだより



8月31日は『野菜の日』

徳島県では、平成24年度から野菜摂取不足の解消に向けて、8月31日を含む1週間を「とくしま野菜週間」と定めています。

野菜を食べよう！1日の目標量の350g

※1日の目標量350gの中に、いも類・豆類・海藻類及びきのこ類の分量は含まれません。

徳島県の現状は…



野菜を350g食べると良いのはなぜ？

厚生労働省にて健康日本21を策定する際、国民栄養調査のデータを基に、野菜をどれだけ食べればカルシウム・カリウム・ビタミンC・食物繊維等の栄養素を十分に摂取できるか分析を行ったところ、350g以上(20歳以上)という結果になりました。

また、野菜を350g以上食べることで高血圧や糖尿病の予防にも効果があることが報告されています。

350gの野菜とは、野菜をすべて加熱した場合でも片手いっぱい、生野菜なら両手にいっぱいの量となります。

1皿70gを目安に※5皿分の野菜摂取を目指しましょう！

和え物…ゆでると野菜のかさが減りたっぷり食べられる/汁物…具だくさんでお汁を少なめにすると減塩にも◎/サラダ…カット野菜や冷凍野菜を上手に活用/煮物…電子レンジを活用すると煮物や蒸し野菜が簡単に/炒め物…肉や海鮮を入れると主菜に

簡単！すぐできる！夏野菜レシピ

夏野菜のもずく酢和え別添

【材料】2人分
もずく酢…1P（味付け3連カップ）、
きゅうり…1本、トマト…1個、
大葉…4枚

【作り方】

- ①きゅうり、トマト、大葉を食べやすい大きさに切る。
 - ②①ともずく酢を和える。
- ★お好みで、レタスや大根、山芋など加えてアレンジしても◎！



【1人分】	
エネルギー	27kcal
たんぱく質	2.1g
炭水化物	6.1g
食物繊維	1.2g
食塩相当量	0.4g

那賀町子育て応援お買い物券をお配りします！

物価高騰のあおりを受ける那賀町の子育て世帯に児童1人あたり5千円分の子育て応援お買い物券をお配りいたします。

対象となる方には、案内文書と申請用紙を郵送いたしますので、そちらをご覧ください、お手続きをお願いいたします。

- 対象児童 那賀町に住所を有する平成17年4月2日から令和5年9月30日の間に出生した児童（0歳から高校3年生世代）
- 支給内容 児童1人あたり5千円分（500円券10枚綴り）
- 申請期間 令和5年8月24日（木）～令和5年10月16日（月）
- 申請受付 那賀町役場本庁舎及び各支所
- 利用期間 令和5年9月1日（金）～令和6年1月31日（水）
- 利用店舗 町内の登録店舗



※お買い物券は、申請時に直接窓口でお配りします。
 ※申請受付は、事前にご案内する文書のQRコードから、あらかじめご登録ください。

〈お問い合わせ〉 那賀町役場 すこやか子育て課 62-1150

那賀川 防災情報コーナー Vol.144

この夏は「なか四季美湖」(長安ロダム貯水池)に行こう。

長安ロダム貯水池は、令和4年5月に愛称を「なか四季美湖」と決定しました。これは一般公募を行って、選ばれたものです。命名理由は、「長安ロダムの壮大な貯水池の風景に年中癒やされる」とのことです。那賀川河川事務所では、この愛称が多くの方に親しまれるよう、PRに努めていきたいと思っています。

なか四季美湖の範囲は、長安ロダムから那賀川上流は平谷地区まで、坂州木頭川は十二社付近までと、概ね2km²(サッカー場約280面分)の広さがあり、雄大な「湖」を感じられます。

青空と山と森林が水鏡となる光景はすばらしく、インスタ映える場所を自分で探すのも良いと思います。

周辺には、サイクリストが休憩できるよう、ポケットパーク（自転車ラックとイスなど）を3箇所設置しています。

この夏、なか四季美湖に来てみませんか。



ポケットパーク（出合ゆず大橋付近） なか四季美湖の木版（ビーバー館）



本コーナーに関するご意見は、下記までメール又はお葉書をお願いします。
 長安ロダム管理所 〒771-5505 那賀町長安向イ22-1 E-mail skr-nakaga70@mlit.go.jp



エキサマ出演アーティスト発表!!!

来る8月13日、大塚製薬徳島ワジキ工場野外ステージにて、エキサイティング・サマー・イン・ワジキ'23が開催されます。4年ぶりの開催となるエキサマに、asmi、KEYTALK、SHE'Sの出演が決定しました！オープニングアクトには、久保あおいが出演します。また、犬飼貴文と芦沢ムネトの二人がMCに登場します！アーティストのステージはもちろん、わじきっちゃんでのグルメやサブステージのキッズダンスもお楽しみに！！

《出演》



asmi



KEYTALK



SHE'S



久保あおい

8月13日(日) 入場無料(雨天決行) 大塚製薬徳島ワジキ工場野外ステージ 詳細は **エキサマ** で検索!

「那賀町暮らしの便利帳2023年度版」の広告募集について

町では、2023年1月を目標に、役場等での各種手続きや施設案内などを掲載した「那賀町暮らしの便利帳（2023年版）」を発行します。発行は、行政と民間による協働事業として取り組み、町が行政情報を監修し、協働事業者である「株式会社サイネックス」が地域情報や企業広告等を加えて編集・印刷業務を行います。また、発行費用は同社が広告販売を行うことにより賄います。

発行に際して、8月末にかけて町内各事業所様へ広告掲載のご依頼にお伺いします。広告募集活動については、株式会社サイネックスが行いますので、お伺いした際にはご検討のほどよろしくお願いいたします。

【問い合わせ】

- ・広告に関して
株式会社サイネックス
電話：088-623-0530
- ・暮らしの便利帳に関して
まち・ひと・しごと戦略課
電話：0884-62-1184

【お知らせ】学校給食費納付免除について

新型コロナウイルス感染症が5類感染症へ移行後も、物価高騰が続いていることから、昨年度に引き続き、令和5年9月分から令和6年3月分までの7か月間、小・中学校児童生徒の学校給食費の納付を免除 **令和5年9月分から令和6年3月分までの7か月間**において子育て世帯の家計を支援いたします。（令和5年度新型コロナウイルス感染症対応地方創生臨時交付金を活用）

【問合せ先】
那賀町教育委員会 (0884)62-1106

暮らしの情報

【問合せ先】
徳島県社会福祉協議会
☎088-625-2040

海上保安庁職員募集 (採用試験のご案内)

●海上保安大学校学生採用試験
※幹部海上保安官として海上保安業務に従事します。(幹部職)
受付期間：令和5年8月24日(木)～9月4日(月)
試験日：第一次 令和5年10月28日(土)及び29日(日)
第二次 令和5年12月15日(金)
申込みはインターネットにより行ってください。
＜詳しくはこちら＞
【問合せ先】
徳島海上保安部管理課
☎0885-33-2246

令和6年度 研修生募集!

とくしま林業アカデミー第9期生(30名)
三好林業アカデミー開校 第1期生(5名)
1年間の研修により、林業の現場で即戦力となる知識・技術を習得できます。
募集人員：35名
募集期間：令和5年7月1日(土)～令和6年1月26日(金)
試験日：(第1回) 令和5年9月3日(日)
(第2回) 令和5年12月3日(日)
(第3回) 令和6年2月4日(日)
※合格者が定員に達した場合、それ以降の試験は実施しない場合があります。

【問合せ先】
公益社団法人 徳島森林づくり推進機構
技術支援課
〒770-0045 徳島市南庄町5丁目1-9
徳島県木材利用創造センター内
☎088-635-7812

(まち・ひと・しごと戦略課内)
☎0884-62-1184

ごぞんじですか? 検察審査会 ～不起訴には11人の審査の目～

検察官が事件を裁判にかけなかったこと(不起訴処分)のよしあしを、選挙権を有する国民の中からくじで選ばれた11人の検察審査員が審査する制度です。
●検察審査員はどうやって選ばれるの?
各市町村の選挙管理委員会が有権者を対象に行ったくじの結果をもとに、候補者名簿が作成され、その名簿の中からくじで選ばれます。
※法改正により、令和5年2月から、検察審査員になる年齢が20歳以上から18歳以上になりました。
●選ばれたら何をしますの?
月に1、2回開かれる会議で、検察庁から取り寄せた事件の記録を調べ、意見を出し合っ、不起訴処分のよしあしを審査します。
●法律知識がなくても大丈夫?
検察審査員の仕事は、不起訴処分のよしあしを国民の視点で審査することです。法律の専門知識は必要ありません。検察審査会制度については、<https://www.courts.go.jp/kensin/>で詳しく紹介しています。
【問合せ先】
徳島検察審査会事務局
☎088-603-0160

シニアの皆さん! 介護助手として働きませんか??

「介護助手」とは、介護施設で清掃や話し相手など身体への負担が比較的小さい介護の周辺業務を担うお仕事です。
対象：概ね60歳以上(50代も可)
期間：雇用開始日から3カ月間
※施設と相談後、継続雇用あり
時給：855円～900円
※各施設により賃金は異なります
業務内容：各施設により異なります。

林業ビジネスセンターからのお知らせ

森林の土地を取得したときは届出が必要です!!
森林の土地所有者を明確にし、適切に森林整備を行っていく為、平成24年4月に届出制度が創設されています。
新たに森林の土地の所有者になられた場合は、必ず「森林の土地の所有者届出書」をご提出ください。

【対象者】
新たに森林の土地の所有者になった者。
*個人か法人かによらず売買契約や相続、贈与、法人の合併等をした場合。
*面積の基準はありませんので、面積が小さくても届出の対象になります。
【届出の方法】
林業振興課または各支所窓口
*新たに森林の土地の所有者になってから90日以内にご提出ください。
*届出は取得した土地がある市長村の長にご提出ください。

【問合せ先】
那賀町役場林業振興課
☎0884-62-1203

森林の土地取引には事前の届出も必要です。
*事前の届出は市長村の長ではなく徳島県への提出になります。
【問合せ先】
徳島県庁スマート林業課企画
☎088-621-2447

空き家活用しませんか??

那賀町では、移住による地域活性化を目指し移住希望者と空き家所有者を橋渡しする空き家バンク事業に取り組んでいますが、現状では、那賀町に移住したいという希望に対し提供できる空き家が不足しています。
空き家の活用についてぜひ、ご検討、ご協力をお願いします。

【問合せ先】
那賀町移住交流支援センター

戦没者遺児による 慰霊友好親善事業への 参加募集のご案内

先の大戦で父等を亡くした戦没者の遺児を対象として、父等の戦没した旧戦域を訪れ、慰霊追悼を行うとともに、同地域の住民と友好親善を行うことを目的としています。
【参加費用】10万円(集合場所までの往復交通費、帰国時宿泊代、渡航手続手数料等は含まれておりません)
・過去に参加経験した方でも複数回の応募が可能です。
*参加の応募は年度1回。
*参加した年度の翌年度の応募は不可
【問合せ先】
日本遺族会事務局 ☎03-3261-5251
【申込み先】
一般財団法人 徳島県遺族会徳島市雑貨町東開21番地1 徳島県護国神社内
☎03-3261-5251

ジェネリック医薬品による自己負担 額軽減のお知らせを送ります

ジェネリック医薬品とは、新薬(先発医薬品)の特許が切れた後に同じ有効成分を使って作られ、新薬と同等の効果、効能を厚生労働省から承認されている医薬品です。
徳島県後期高齢者医療広域連合では、現在処方されている新薬をジェネリック医薬品に切り替えた場合に、自己負担額がどれくらい軽減できるのか、その一例をお知らせする通知を令和5年9月下旬に送付します。
通知の対象者は、本年5月に医療機関で処方された新薬を、ジェネリック医薬品に切り替えた場合に自己負担額が大きく軽減される方です。なお、全てのお薬にジェネリック医薬品があるとは限りませんので、利用を希望される場合は、医師や薬剤師にご相談ください。
【問合せ先】
徳島県後期高齢者医療広域連合事務局
事業課 ☎088-677-3666

那賀交番からのお知らせ

●水難防止に向けて
(1) 危険箇所の把握
転落の恐れがある場所・水温の変化が激しい場所・流れの速い場所等の危険箇所には近づかないようにしましょう!
(2) 的確な状況判断
体調が優れないときやお酒を飲んだ後は海や川に入らないようにしましょう。
体に負担がかかり、事故につながる危険があります!
(3) ライフジャケット等の活用
釣りやボートに乗るときは必ずライフジャケットを着用しましょう。
体のサイズに合ったものを選び、正しく着用しましょう。
(4) 遊泳時の安全確保
・標識等により危険区域と示されている区域内には近づかない。
・遊泳区域以外の水域では遊泳しない。
・遊泳中は人に抱きつくなどの危険行為はしないこと。
・水深・水流を考慮し安全な場所で泳ぐ。
・遊泳区域を示す標識や浮き等を移動させたり、損壊させないこと。
(5) 保護者等の付き添い
子ども1人での遊泳は大変危険です。
子どもの安全のため、幼児や泳げない児童を水遊びさせる際は、保護者が付き添うなどして目を離さないようにしましょう。

警察官採用情報

●警察官B(高等学校卒業程度)
第1次試験日：令和5年9月24日(日)
受付期間：8月3日(木)～8月24日(木)
●警察事務職員
第1次試験日：令和5年9月24日(日)
受付期間：8月3日(木)～8月24日(木)
【採用についてのお問い合わせ】
徳島県警察本部警務部警務か人事課
☎088-621-2953



暮らしの情報

那賀町消防署からのお知らせ

水辺では必ずライフジャケット(救命胴衣)を着用しましょう!
●溺れている人を発見したときの流れ
1. 「浮いて待て」と呼びかける
2. 119番通報と人を集める。
3. 浮力のあるものを投げ入れる又は、釣り竿など長いものを掴ませる。
浮力あるもの：少し水を入れたペットボトル、クーラーボックス、ボールなど
☆ひもを付けて投げたら更にGood!
☆下投げで投げるのが好ましいです。
④決して泳いで助けに行かないでください。
那賀町消防署 ☎0884-62-1119
上流出張所 ☎0884-67-0625

全国一斉「こどもの人権相談」 強化週間～大丈夫いつでも聞かせて君の声～

期間：令和5年8月23日(水)～8月29日(火)まで
時間：午前8時30分～午後7時まで
ただし、土・日曜日は、午前10時～午後5時まで
※強化週間以外の日は平日の午前8時30分～午後5時15分まで
開設場所：徳島地方方法務局人権擁護課(土・日は高松法務局人権擁護部)
☎0120-007-110(子ども人権110番)
※フリーダイヤル(通話料無料)
LINE：「@snsjinkensoudan」を検索して友だち登録
※「LINEじんけん相談」は、本年7月24日(月)から徳島県内にお住まいの方を対象として受付を開始する予定。
なお、御相談への対応は高松法務局で行います。



古い農村舞台や浄瑠璃などの写真を集めています

丹生谷清流座では徳島県の補助を受け、昔の農村舞台や浄瑠璃に関する写真や映像を電子化し歴史資料とするとともに、イベント等での展示を計画しています。つきましては、ご家庭に保存されている写真などを提供くださいますようお願い申し上げます。

収集対象：古い那賀町内における農村舞台・浄瑠璃・歌舞伎・お祭りなど

収集媒体：写真、8mm、ビデオテープなど

受付場所：教育委員会ほか役場各支所
受付期間：令和5年9月29日まで
※借受けした物品につきましては電子化が完了しだい返還させていただきます。

後援：那賀町教育委員会・那賀町農村舞台保存会

【問合せ先】
丹生谷清流座 事務局
☎090-1572-8290



相生森林美術館だより

◆企画展浜田桂子絵本原画展 開催中!!



浜田桂子氏によるギャラリートーク

期 間：9月10日まで
休館日：毎週月曜日(祝日の場合は翌日)
入館料：一般(高校生以上)550円
中学生以下無料

本展では、現在でも多くの子どもたちに愛される浜田桂子さんの絵本の原画を多数ご紹介するとともに、各国で出版された平和絵本も展示しています。この機会に浜田さんの絵本世界をどうぞお楽しみ下さい。

◆親子で楽しむおはなし会
開催日：8月の毎週土曜日
午後2時～2時30分
協 力：おはなしボランティア
「お話し玉手箱」

参加費：無料
◇次回企画展
秋の企画展「平木美鶴展」
開催日：9月16日(土)～11月26日(日)
◇講座のお知らせ
「童謡を歌う会講座」
会場の都合等により参加人数を限定しております。参加を希望される方は美術館までお問い合わせ下さい。

【問合せ先】
相生森林美術館 ☎0884-62-1117

四国南東部イベント情報

◆エキサイティングサマーinWAJIKI

開催日：8月13日
場 所：大塚製菓徳島驚敷工場野外
ステージ(那賀町)

【問合せ先】
那賀町にぎわい推進課
☎0884-62-1198

◆阿波踊り競演会
開催日：8月16日
場 所：旧牟岐小グラウンド(牟岐町)

【問合せ先】
牟岐町観光協会 ☎0884-72-0065

◆室戸海洋深層水フェスタ
開催日：8月6日
場 所：室戸海洋深層水アควア・ファーム
周辺(高知県室戸市)

【問合せ先】
室戸市産業振興課 ☎0887-22-5116

◆安田の夢まつり2023
開催日：8月12日
場 所：安田町文化センター(高知県安田町)
【問合せ先】
安田の夢プラン推進会



(一社)四国の右下観光局HP



(一社)高知県東部観光協議会HP

※内容の詳細については、上記問合せ先までお問い合わせください。

第24回 未来に残そう青い海・海上保安庁図画コンクール

小中学生を対象に『未来に残そう青い海』をイメージした作品をはがきサイズで大募集!!

応募資格：全国の小中学生
受付期間：令和5年6月1日(木)～令和5年9月8日(金) 当日消印有効
作品サイズはがき(100mm×148mm)

【問合せ先】
徳島海上保安部警備救難課
☎0885-33-2244

川口エネ・ミュージックイベント情報

◆夏の星空観望会
日 時：8月26日(土)
午後8時～午後9時
場 所：林業ビジネスセンター
参加料：無料
※曇雨天の場合は那賀町林業ビジネスセンター屋内にて星のお話をします。

◆木工体験 ※事前申込必要
日 時：9月9日(土) 13時～15時
定 員：20名※申込多数の場合は抽選
参加料：無料
場 所：川口エネ・ミューの森
申込み：9月2日(土)
※小雨決行

「ワークシートで宿題応援」と「工作材料無料プレゼント」も現在開催中!! 詳細は、7月号広報なかをご確認ください。

【問合せ先】
川口ダム自然エネルギーミュージアム
☎0884-62-2209 (FAX兼用)
休館日：毎週月曜日(祝日の場合は翌日)
開館時間：9:30～16:30
入館料：無料

川口ダム湖清流の生物を守ろう! ブラックバス釣り大会

日 時：9月24日(日) 7:30(参加受付)～
場 所：もみじ川温泉
対 象：小学生以上
参加費：1人300円(保険代を含む)
※釣り竿、ライフジャケット等の無料貸出あり(個数に限りがあります)
定 員：40名程度 ※先着順のため事前申込がおすすめ!もみじ川温泉へお電話ください。

大会の詳細情報や悪天候時の情報は、もみじ川温泉のHPにて公開予定。

【問合せ先】
道の駅もみじ川温泉
☎0884-62-1171
那賀町役場にぎわい推進課
☎0884-62-1198



消費税インボイス制度説明会

◆免税業者対象
インボイス制度の概要についての説明会
日時：8月21日(月)、8月22日(火)、9月6日(水)、9月7日(木)
各日：13:30～16:30
場所：阿南市商工業振興センター
2階展示ホール
※インボイス制度説明会終了後、インボイス発行事業者として登録すべきかどうかについて相談を希望する方を対象に、事業実態に応じた相談会を行います。
※事前予約制(定員各日50名)の為、事前に下記問い合わせ先までお申し込みください。
【問合せ先】
阿南税務署個人課税部門
☎0884-22-0416 (直通)

女性のための生き方なんでも相談

相談時間は、1回50分、相談料は無料。
※面接相談・電話相談ともに予約が必要

◆面接相談・電話相談
日時：第1・第3・第5火曜日
午後1時～午後5時まで
第2・第4火曜日
午後1時～午後4時まで
第2・第4金曜日
午後1時～午後4時まで

場所：阿南市役所5階相談室
◆オンライン相談
日時：第3土曜日
午後1時から午後3時まで
場所：阿南市役所5階相談室
☎0884-22-0361



8・9月那賀よしクラブ

場所：驚敷B&G海洋センター体育館
全教室初回無料体験実施中!

◆こども体操教室
毎週火曜日 午後6時15分～7時15分
※第1・3週は小学校低学年
第2・4週は幼児

◆歪み改善!ポールほぐし
毎月第1・3火曜日 午前10時～11時

◆ココロとカラダ、すっきりヨガ
毎週木曜日 午前10時～11時

◆気軽に運動教室《ナカスポ》
毎月第1・3火曜日、毎週木曜日
午前10時～11時

◆キッズダンス教室
毎月第1・3土曜日
第1土曜 午後6時～7時(小学2年生以下)
午後7時～8時(小学3年生以上)

◆体幹バランス・ポール&ヨガ
毎月第1・3火曜日
午後7時30分～8時30分

◆オヤスミまえのリラックスヨガ
毎週木曜日 午後7時30分～8時30分

◆エアロビクス
毎月第2・4土曜日 午後8時～9時

☆令和5年度会員募集中☆
会員になると、クラブで実施している各教室やイベントに会員料金で参加いただけます。また、会員が集まってB&G体育館を使用する時は施設使用料が無料になります。
年会費 1,200円+スポーツ安全保険料(中学生以下800円、高校生以上1,850円、65歳以上1,200円)
※参加料等、詳しい内容はクラブ事務局にあるパンフレットをご覧ください。
☎0884-62-1300



IP 電話 (050) 終了のお知らせ



サービス提供元である(株)STNetのサービス終了に伴い、下記のとおりサービス提供を終了させていただきます。

令和5年
サービス終了日 2023年9月20日

ご利用中の皆様には、サービス終了によりご迷惑をおかけいたしますことを深くお詫び申し上げますとともに、これまでのご愛顧に深くお礼申し上げます。

代替サービス **「ピカラなか光でんわ」**がご利用いただけます。
詳しくは那賀町ケーブルテレビまでお問い合わせください

お申込みが混雑しますと、利用開始希望日に工事が完了しない場合もありますので、お早めの申込みをお願いします。【お問合せ】那賀町ケーブルテレビ (64-1123)

新任人権擁護委員のご紹介

令和5年7月1日付で、荒井久子さん（上那賀地区）が、法務大臣から人権擁護委員に委嘱されました。

荒井委員には、令和8年6月までの3年間、委員として活動していただくことになります。

人権擁護委員とは、人権擁護委員法に基づいて、法務大臣から委嘱され、人権相談を受けたり人権の考えを広める活動をしている民間ボランティアです。

法務局と連携して、女性・子ども・高齢者をめぐる人権問題や近隣トラブルなど、身近で困っていることの相談を受けて、問題解決のお手伝いをしたり、人権侵害の被害者を救済したり、地域の皆さんに人権について関心を持ってもらえるような啓発活動を行っています。身近な相談相手です。

相談所は那賀町内で毎月1回巡回し、法務局阿南支局（0884-22-0410）で（月～木の平日）で開設しますので、お気軽にご相談ください。

相生地区のみなさんへ

9月の大型ゴミの受付は8月末までです！

相生地区の大型ゴミ収集は9月ですが、受付は収集月の前月中までです。
※各地区の収集日はゴミ収集カレンダーでご確認ください。

受付期日までに役場窓口でシール券をご購入ください。
・大型ゴミの品目によってシール券の金額は異なります（詳しくは窓口または環境課へおたずねください）。
・1回の回収で1世帯につき10個まで大型ゴミが出せます。
・直接のお持ち込みについてはクリーンセンター（TEL 0884-64-0754 IP 050-8800-2037）へご連絡ください。
【問い合わせ先】 那賀町役場環境課 TEL 0884-62-1192



令和5年		6月 木材市況		●売上数量			
		《相生共販所》		862㎡ (234,679才)			
種樹	長さ	径級	平均単価	種樹	長さ	径級	平均単価
杉	3m	10~13	6,000円/㎡	桧	3m	10~13	6,000円/㎡
		14~16	15,000円/㎡			14~16	18,000円/㎡
		18~22	14,000円/㎡			18~22	18,000円/㎡
	4m	10~13	9,000円/㎡		4m	10~13	9,000円/㎡
		14~16	12,000円/㎡			14~16	19,000円/㎡
		18~32	15,000円/㎡			18~22	19,000円/㎡

8月の行政相談開設日

開催日時	相談所	相談委員
8月17日(木)10時～12時	那賀町地域交流センター	西田 整 委員
8月23日(水)10時～12時	相生老人福祉センター	中田 昌一 委員
8月18日(金)13時半～15時半	上 那 賀 支 所	新居 貢 委員

8月の人権相談

相談は無料で秘密は固く守られます。お気軽に人権擁護委員にご相談ください。
相談日：8月18日（金）10：00～12：00
相談場所：上那賀合同出張所

ひまわりは人権の花です。



相談を希望される方は前日までに住民課（TEL 0884-62-1194）までご連絡ください。

「百歳の投票」
当日はゆっくり出来ぬと前日に
孫に連れられ投票に行く
若者に何もかなわぬ年寄りも
同じ力のこの一票を
投票もこれが最後と思いつつ
どうぞ良かれと丁寧に書く
西原貞子

短歌（流域）
ミサイルも戦車も眠らば野に出て
ロシア民謡歌う日ありや
原田俊江
キジバトの鳴き声寂し夫の留守
テレビの音量少し高め
西浦和代

野も山も色とりどりに咲き誇り
今が見頃のアジサイの花
橘本イチエ

短歌（水の花）
寒暖で脱いだり着たり忙しく
過ぎ行く日々の早さ気になる

人参の生では甘い香を放す
大石スミ子

天気よしスイッチオンにしておこ
平田ふみ子

野良猫に先を越された焼魚
溝口百合

遠い旅近くに良く似た顔がいる
大石スミ子

マスクせず笑顔の写真届けた
西村マサエ

川柳（あいおい川柳会）

木頭図書館だより

新着本を紹介します

※一部だけご紹介いたします。

■ 児童書

よるくまシュッカとゆきのおふとん
エミリー・メルゴー・ヤコブセン
星をつるよる
キム・サングン
もりあがれ！タイダーン
ヨシタケシンスケ
サンサロようふく店
アン ゼンソ
きょうはそらにまるいつき
荒井 良二
わけあって絶滅しました。
今泉 忠明/丸山 貴史
小さなバイキングビッケ
ルーネル・ヨンソン
水平線のかたに 真珠湾とヒロシマ
ロイス・ローリー/田中奈津子

■ 一般書

夜果つるところ
恩田 隆
出紋と花かんざし
佐伯 泰英

※ご利用くださいませ※

木頭図書館 蔵書



魂魄の道
目取真 俊
世界で最後の花
ジェームズ・サーバー/村上春樹訳
父から娘への7つのおとぎ話
アマンダ・ブロック
ケーキの切れない非行少年たち
宮口 幸治
不連続と闘う農—食料安保・脱炭素・異常気象
吉田 忠則
我々はどのような生き物なのか 言語と政治をめぐる二講演
ノーム・チョムスキー
ワースト添加物 これだけは避けたい人気食品の見わけ方
中戸 川貞
発達障害「グレーゾーン」生き方レッスン
岡田 尊司
ぼくモグラキツネ馬
アニメーション・ストーリー/チャーリー・マッケジー

【木沢地区、上那賀地区、相生地区のみなさまへ】

木頭図書館の本を借りる場合、各支所からリクエストして、各支所で本を受け取ることができます。その場合貸出カードが必要となりますので、各支所または木頭図書館までお問い合わせください。鷲敷地区の方は鷲敷図書館において同様に借りることができます。那賀町内全域に図書館サービスを提供できればと思います。

■ 木頭図書館

TEL 0884-68-2226
FAX 0884-68-2566

【休館日】日曜・祝日・第3月曜日
【開館時間】10：30～18：00（土曜は17：00まで）
※1人10冊まで。貸出期間は2週間です。

鷲敷図書館だより

新着本を紹介します

※一部だけご紹介いたします。

■ 児童書

そらめくんのいっしょにあそぼ
なかや みわ
ヨルとよる
あさの ますみ
とことんざんねないきもの事典
今泉 忠明
子どもお悩み相談会
角田 光代 他
異種最強王図鑑 闇の王者決定戦
健部 信明
がっこうにまにあわない
ザ・キャビンカンパニー

■ 一般書

ヨモツイクサ
知念実希人
くもをさがす
西 加奈子
いのちの十字路
南 杏子
ゴリラ裁判の日
須藤古都離
コメンテーター
奥田 英朗
テムズとともに 英国の二年間
徳仁 親王
夢と金
西野 亮廣
生誕100年 瀬戸内寂聴物語
柏木 康浩

■ 鷲敷図書館

TEL・FAX 0884-63-0117

【休室日】月曜・火曜
【開室時間】9：00～12：00、13：00～16：00
※木頭図書館の本も貸出できます。

予告 令和5年9月1日よりおむつ支給事業、 保育料無料化が、スタートします!!!

那賀町認定こども園では、コロナ禍における電力・ガス・食料品等の価格高騰による保護者の経済的負担軽減及び未就学児の継続的な見守りを目的とし、下記期間においておむつとおしり拭きを支給し、保育料を無料化いたします。

なお、おむつ支給事業は申請が必要となりますのでご注意ください。
今後より良いこども園を目指し、改善に取り組んでいきます。



- ◆実施期間：令和5年9月1日～令和6年3月31日
- ◆おむつ支給事業申請期間：令和5年8月1日～令和6年2月15日（3月使用分まで）



申請用コード
※8月1日～受付開始



おむつ等支給事業
ホームページコード



保育料無料化
ホームページ二次元コード



すこやか子育て課 62-1150



きたの
北野 みらいちゃん
阿井（鷲敷）



ほんだしろう
本田 紫陽くん
阿井（鷲敷）



ふじもと
藤本 さつきの
幸津季ちゃん
西納（相生）

1歳になるお子様の写真を募集しています。
ご提供いただいた写真は広報、CATVにて掲載、放送いたします。
【お問い合わせ先】
那賀町ケーブルテレビ
TEL 0884-64-1123



妊娠届の受付と母子手帳の交付は 保健センターで行っています。

電話もしくは、インターネットからご予約ください。
(注意) 役場・各支所では受付・交付できません。
妊娠から子育てのご相談については、「那賀町地域子育て世代包括支援センター（保健センター内）」へお気軽にお問い合わせください。



◀妊娠届予約
はこちら



【予約・お問い合わせ先】
那賀町子育て世代包括支援センター
（保健センター内）
TEL：0884-62-3892
所在地：那賀町大久保字大西3-2

那賀町子育てネット



那賀町の子育て情報は「那賀町子育てネット」
で検索～妊娠・出産・子育て～

戸籍の窓

●お悔やみ申し上げます

石川キヨミ	90歳	小仁宇	(鷲敷)
岸本 定治	93歳	西納	(相生)
坂口 實	75歳	延野	(相生)
登 貫次	96歳	雄	(相生)
早山 毅	82歳	土佐	(鷲敷)
原多加次	97歳	和食郷	(鷲敷)
東 利治	74歳	横石	(相生)
森 昭	93歳	中山	(鷲敷)
森 保	90歳	延野	(相生)

※注意 広報掲載については、那賀町役場へ届出し、掲載希望の申し出があった方について掲載しております。
他市町村へ届出された方で掲載をご希望の方は、戸籍係までお申し出くださいようお願いいたします。